

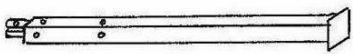
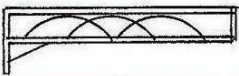
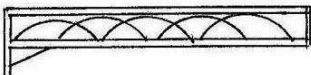


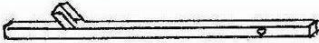




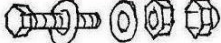
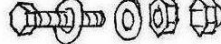

# Инструкция за сглобяване

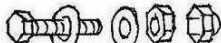
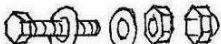
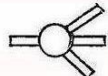
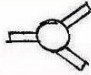



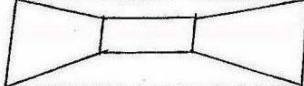

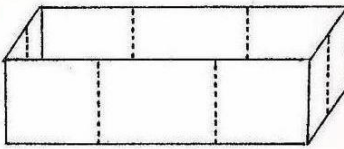
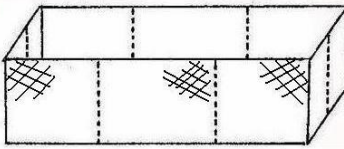

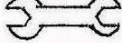


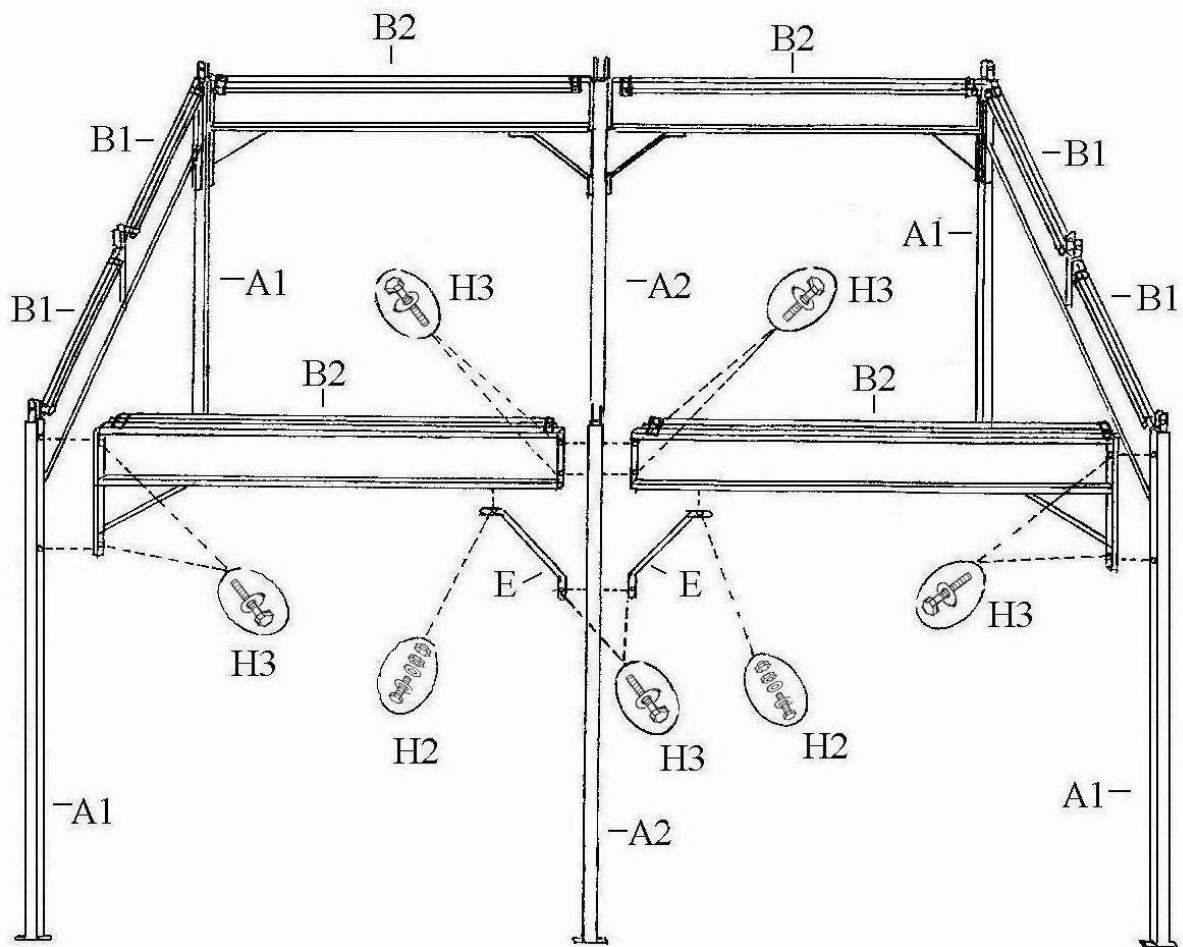
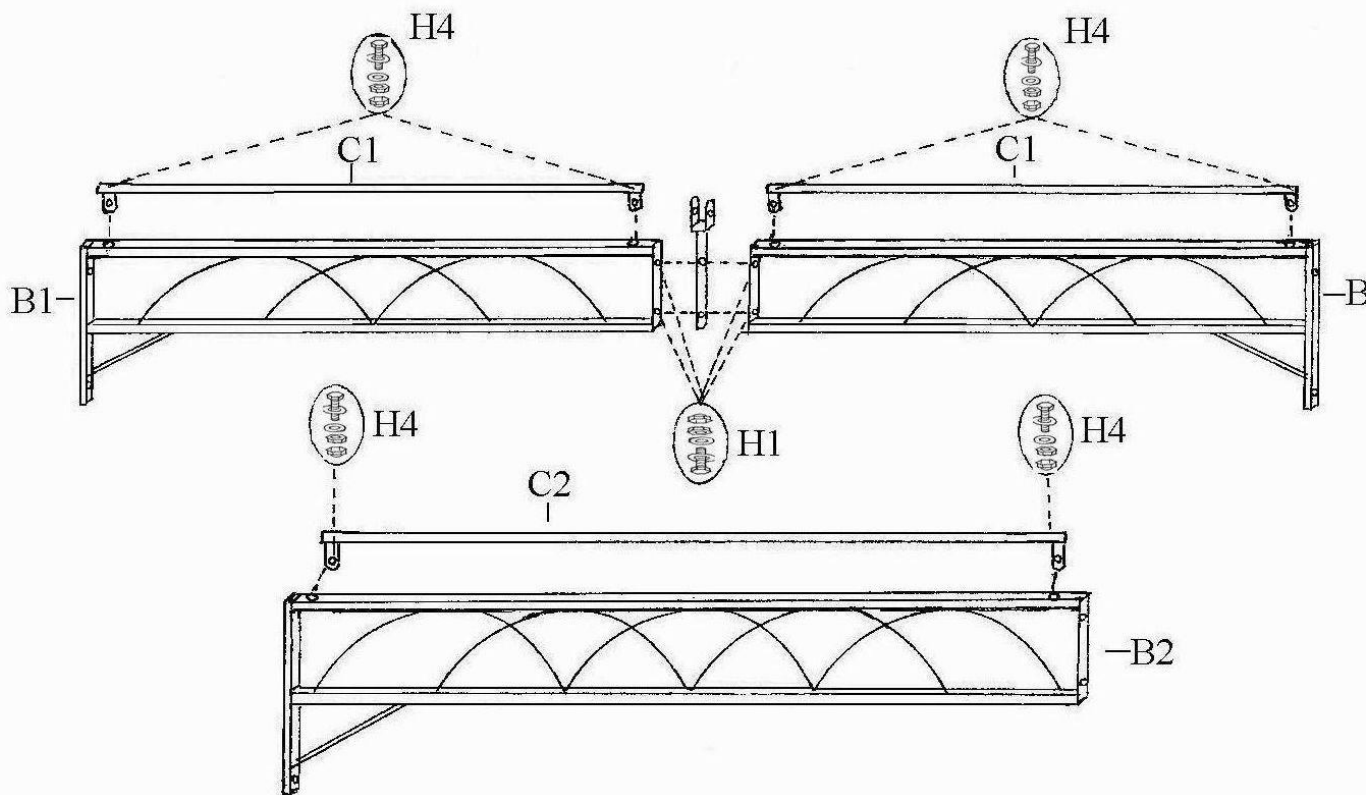
за градинска шатра модел: Toronto 3x4метра

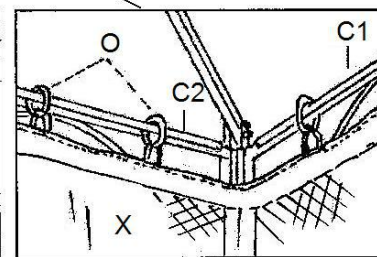
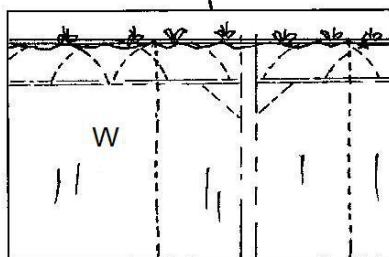
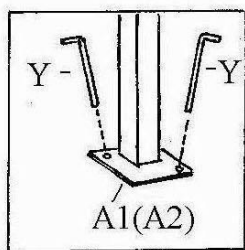
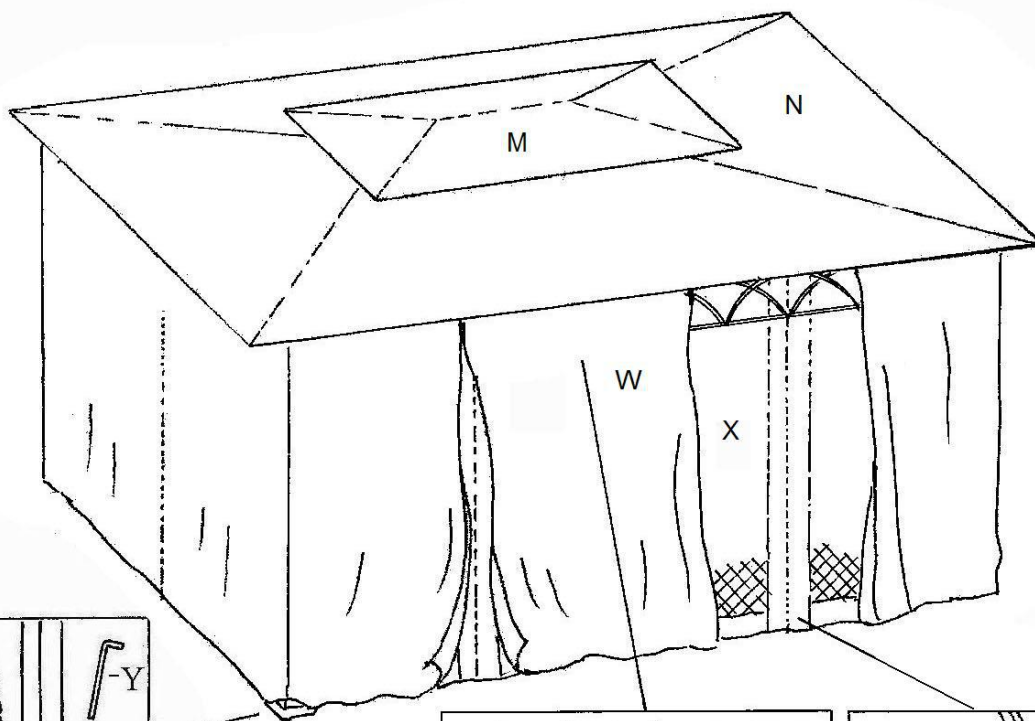
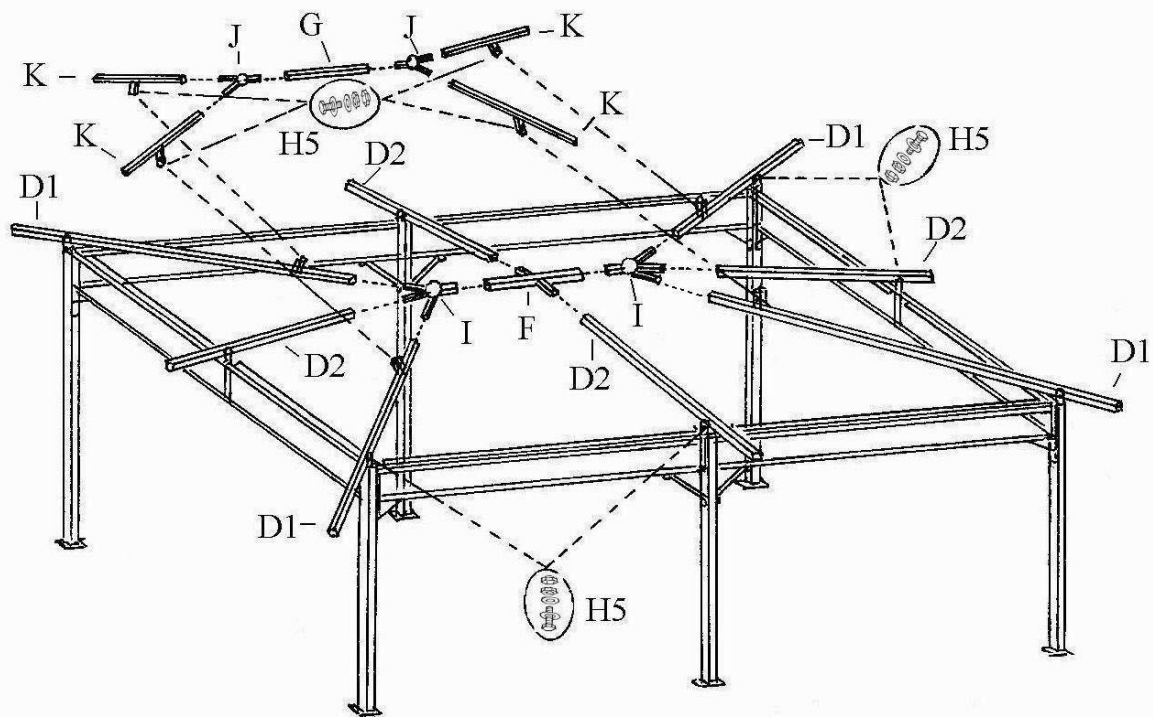
## **Внимание!**

Тази градинска шатра е предназначена да бъде използвана за осигуряване на сянка във Вашата градина, а също и за декоративен елемент в нея. Моля отбележете, че градинската шатра не е конструирана да издържа на екстремни външни условия или на силни и бурни ветрове. При силни ветрове е необходимо да се свалят текстилните елементи от шатрата за да се предотвратят скъсвания на платата, усуквания или счупвания на рамката.

A1		4
A2		2
B1		4
B2		4
C1		4
C2		4
D1		4
D2		4
E		4
F		1
G		1
H1	 M 6×16	4
H2	 M 6×25	4
H3	 M 6 × 20	28

H4	 M6 × 20	16
H5	 M6 × 32	12+1
I		2
J		2
K		4
L		2
M		1
N		1
O		56+2
W		1
X		1
Y		12
Z		1





Поставяне на текстилния покрив: Важно е първо да опънете и фиксирате текстилния покрив към металната конструкция в ъглите. След това опънете и фиксирате текстилния покрив в средата.