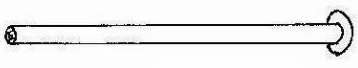
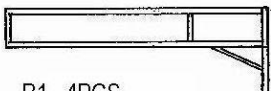
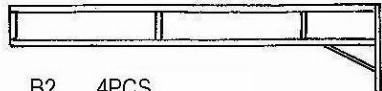
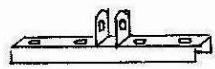
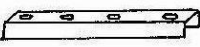

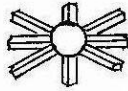
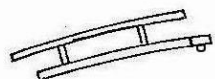

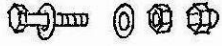
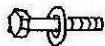
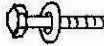


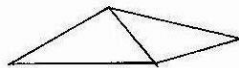

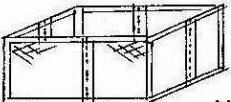
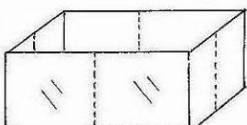





РЪКОВОДСТВО ЗА СГЛОБЯВАНЕ



на градинска шатра – модел: BERMUDA

 A 4PCS	 B1 4PCS	 B2 4PCS	
 C1 4PCS	 C2 2PCS	 D 4PCS	 E 1PC
 F 4PCS	 G 4PCS	 H1 6x12 8PCS	
 H2 6x25 16PCS	 H3 6x32 32+1 PCS	 I 2PCS	
 J 2PCS	 K 1PC	 L 1PC	
 M 1PC	 N 4PCS	 O 60+4 PCS	
 Y 8PCS	 Z 1PC		

