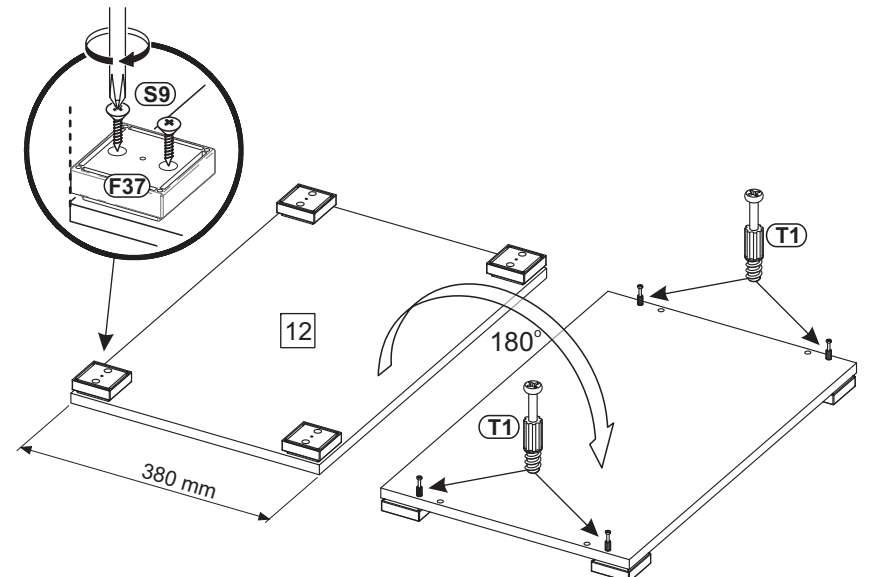
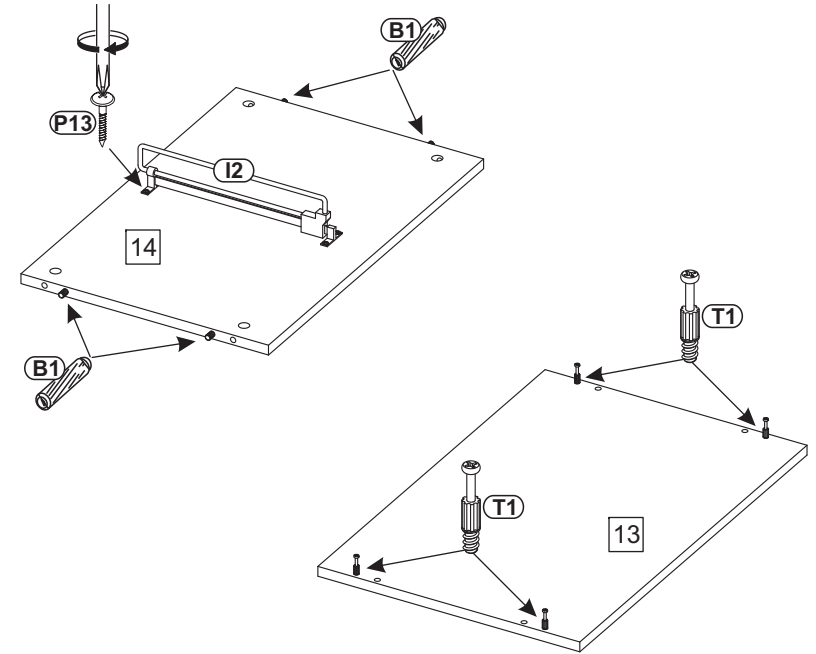
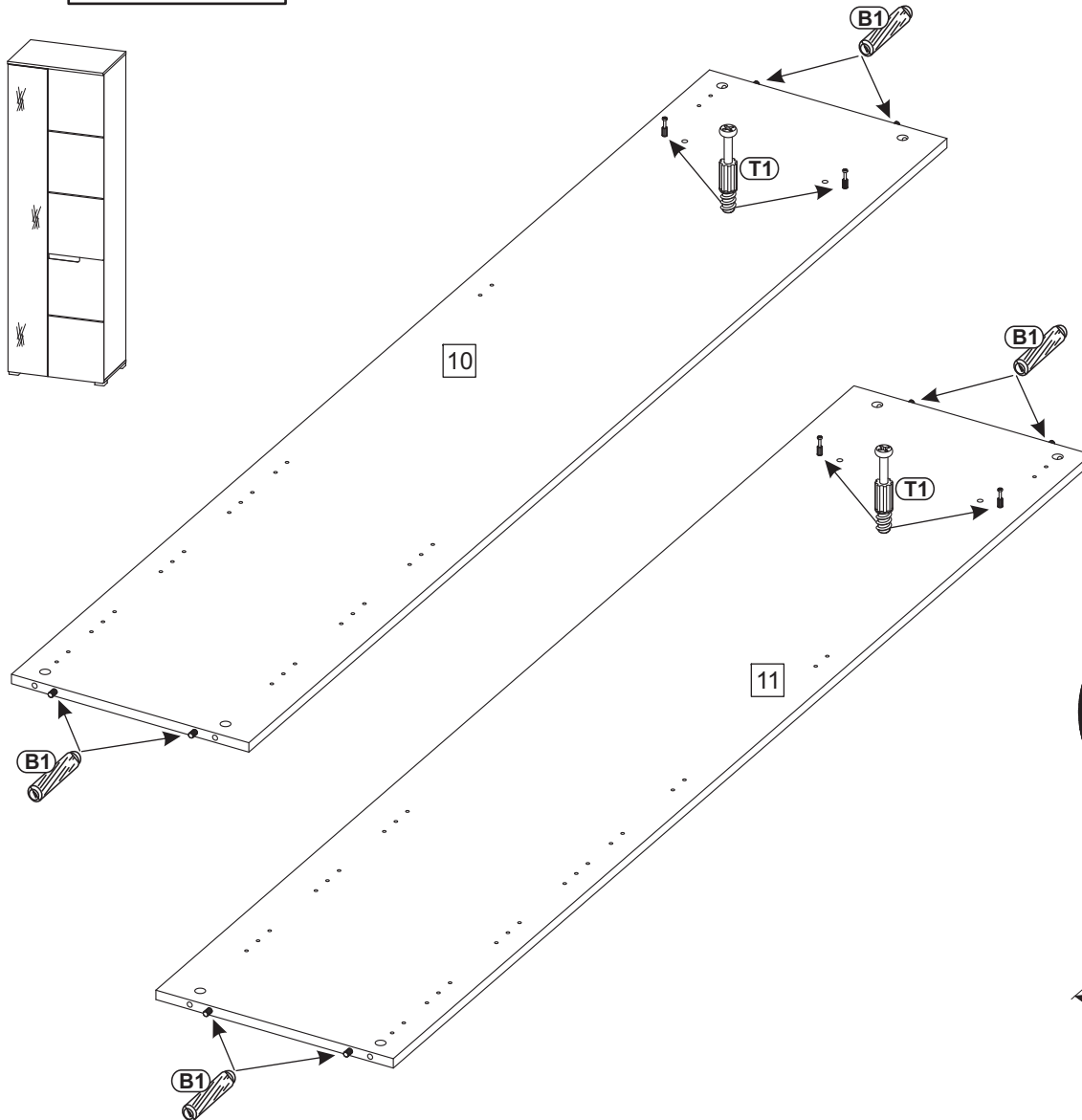
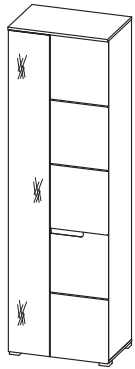
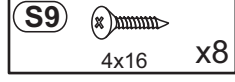
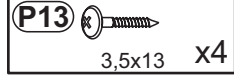
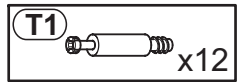
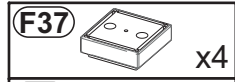
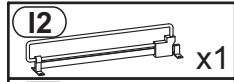
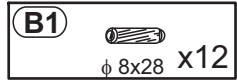


Nr	Ausmaß	St	Colli
2	596 280	15 1	4
3	766 379	15 1	1
4	766 379	15 1	1
5	766 379	15 1	1
6	601 379	15 1	1
7	601 400	15 1	1
8	232 370	15 1	1
9	321 370	15 1	1
10	1930 379	15 1	2
11	1930 379	15 1	2
12	601 379	15 1	3
13	601 400	15 1	3
14	569 378	15 1	3
15	1940 249	15 1	2
16	569 370	15 3	3
17	1164 600	15 1	4
18	388 391	18 1	1
19	776 346	18 1	3
20	1164 346	18 1	3
21	793 252	2 1	1
22	793 343	2 1	1
23	1956 595	2 1	3

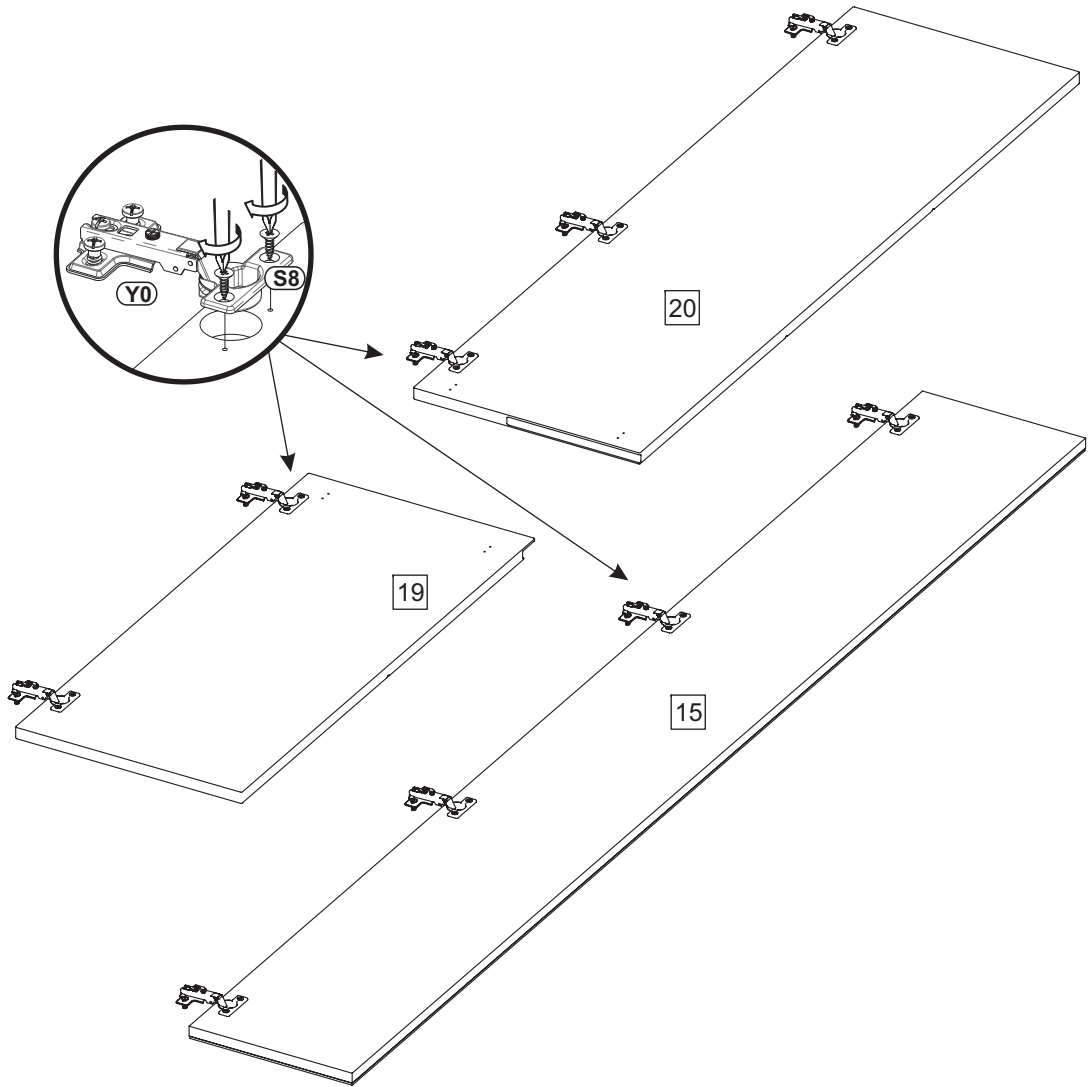
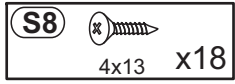
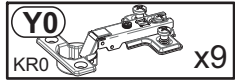
0 10 20 30 40 50 60 70 80 90 100 110 120 130 140 150 160 170 180 190 200



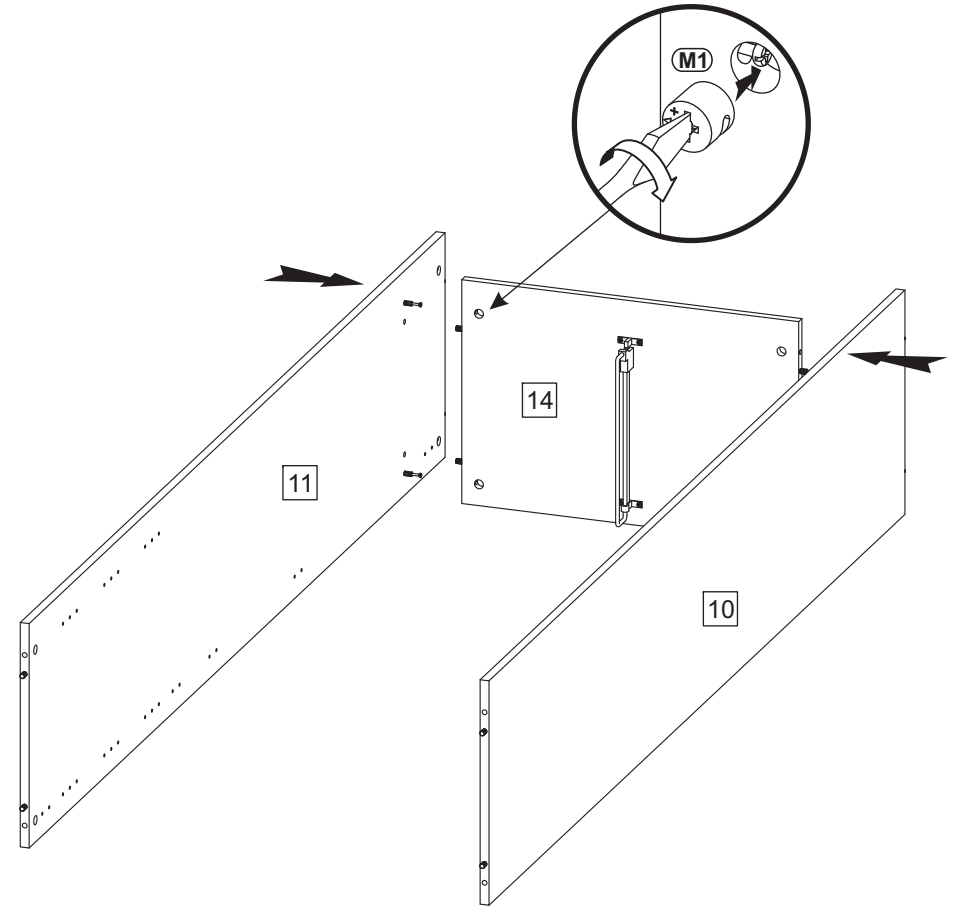
# 1



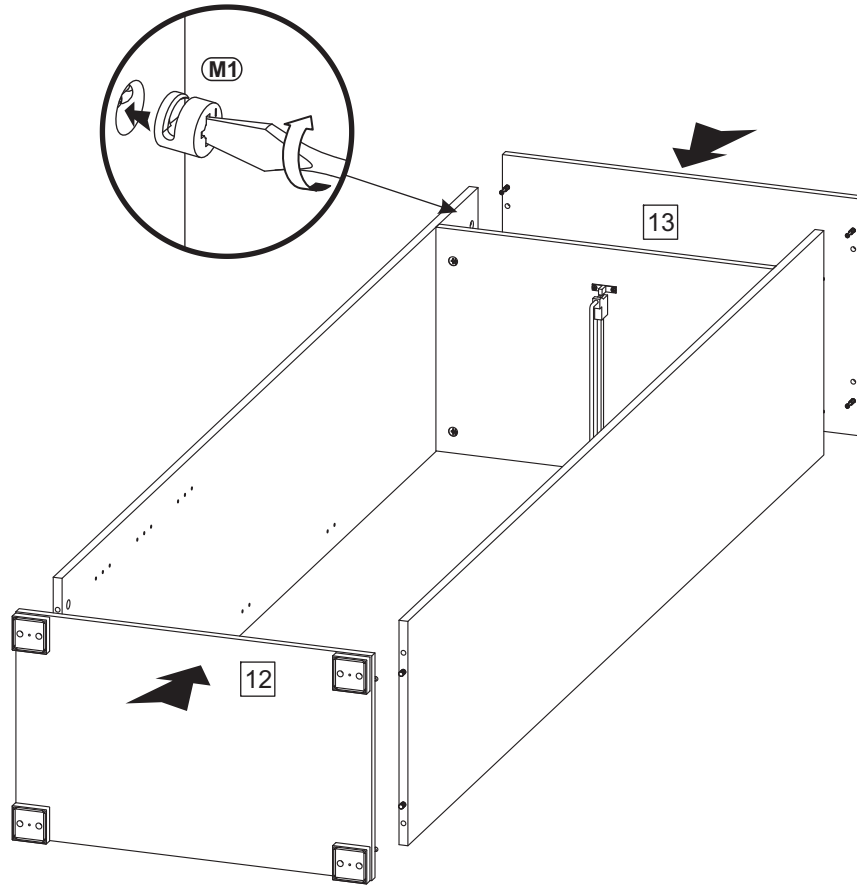
2



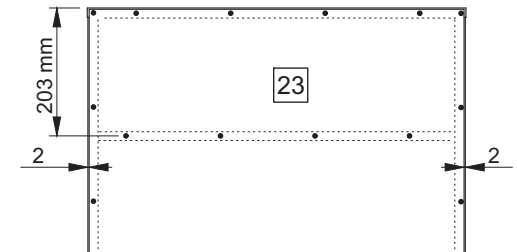
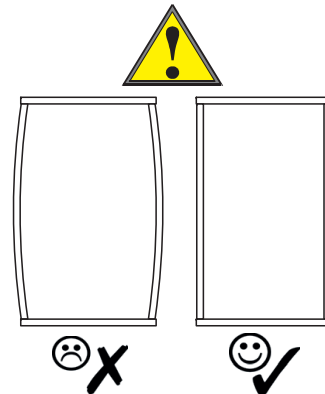
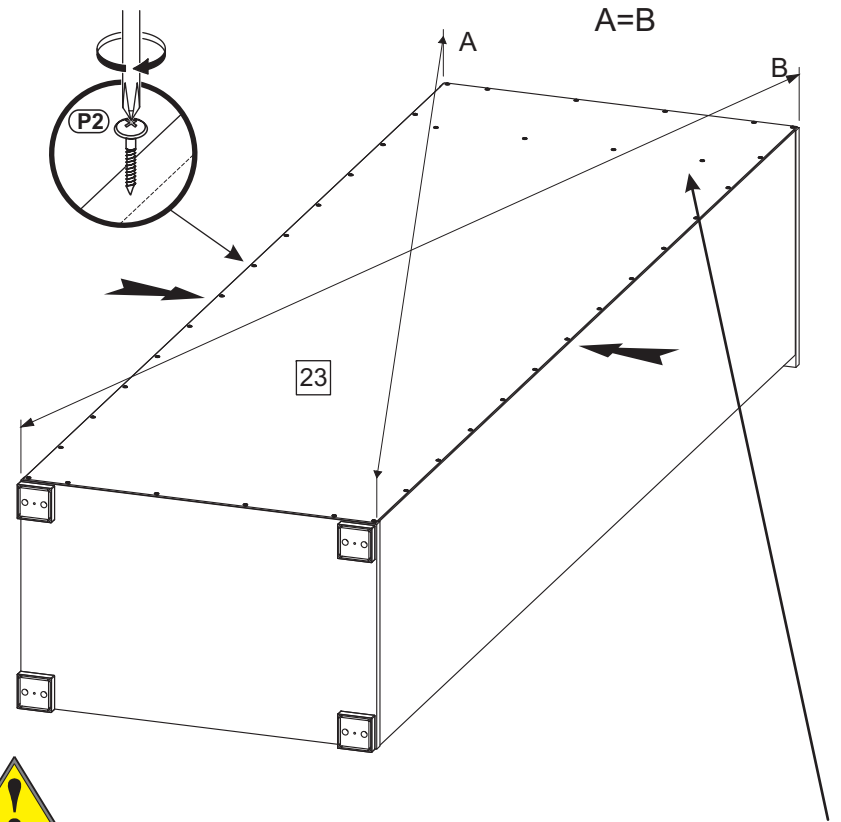
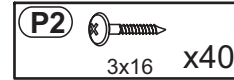
3



4



5



6

**C2**  
φ 20 x12

**W1**  
x12

**Z1**  
x1

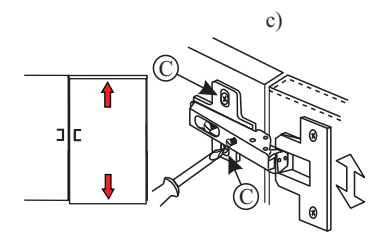
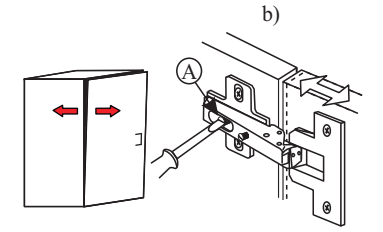
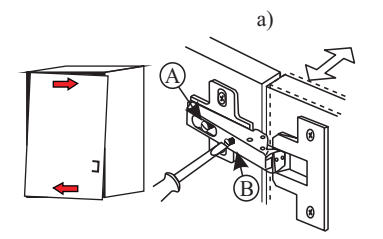
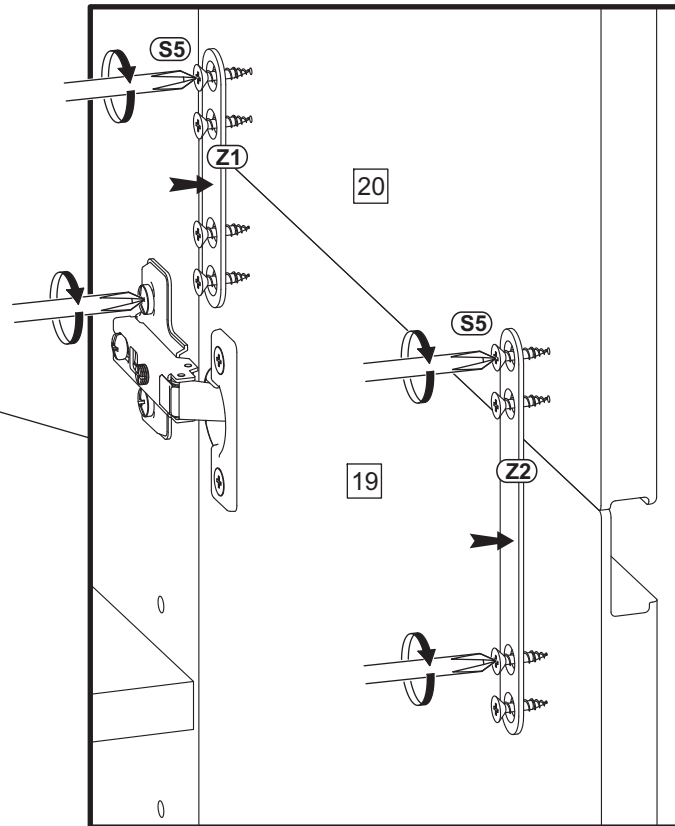
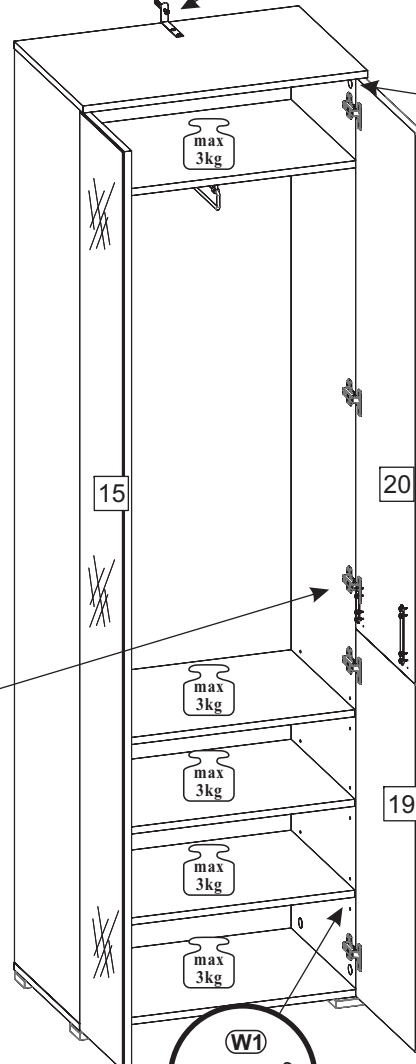
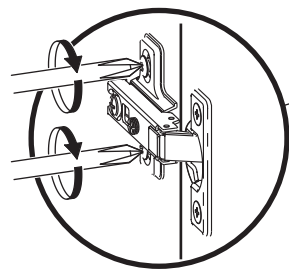
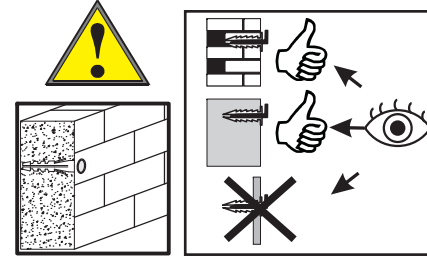
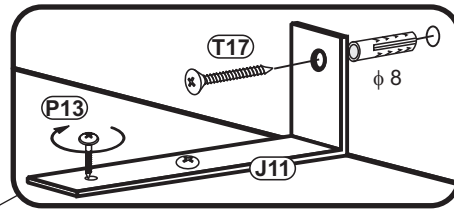
**Z2**  
x1

**S5**  
3,5x16 x8

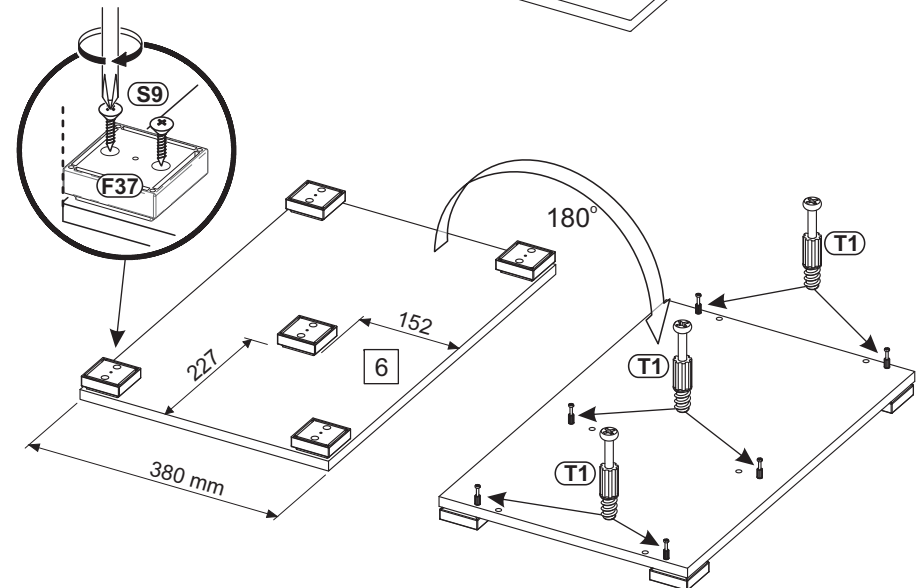
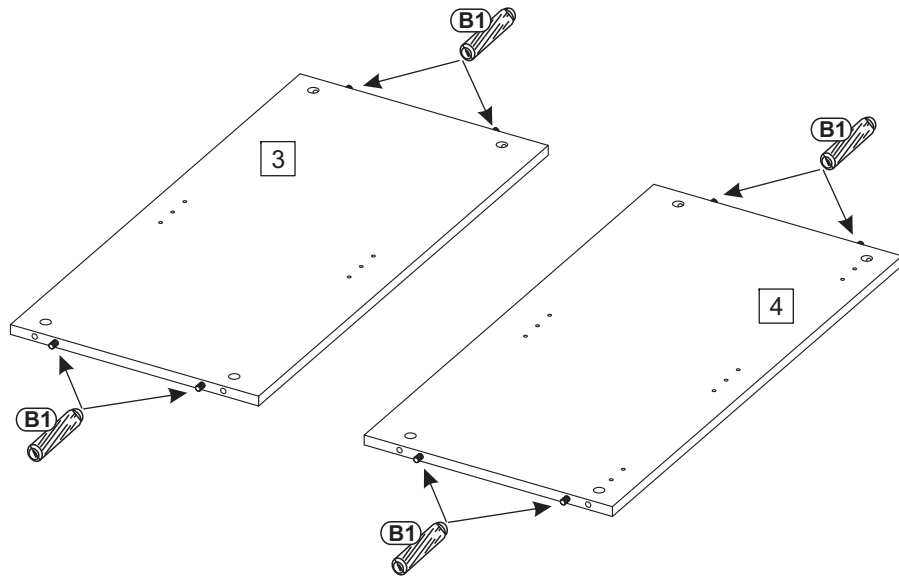
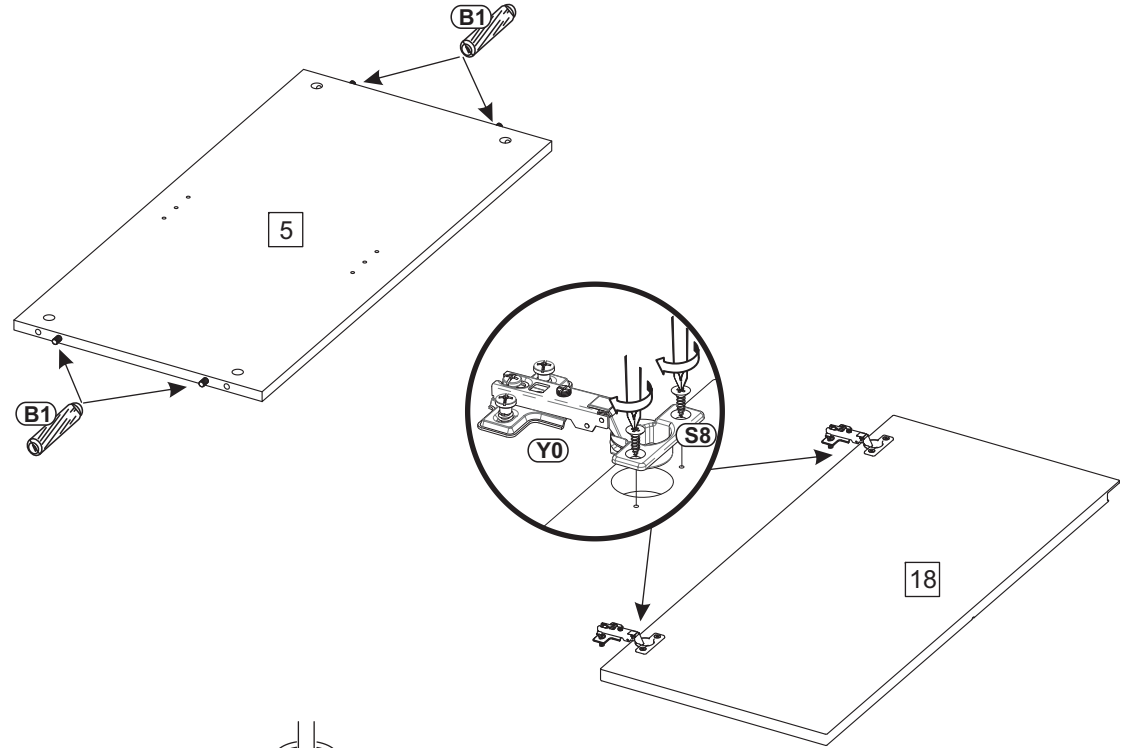
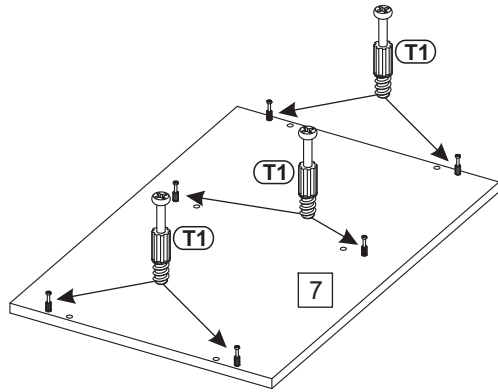
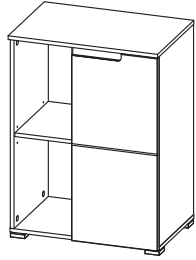
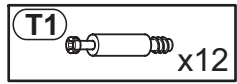
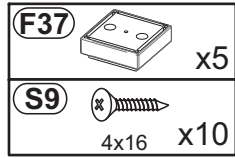
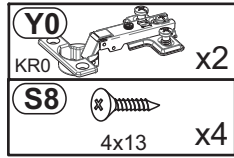
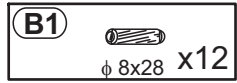
**J11**  
x1

**P13**  
3,5x13 x2

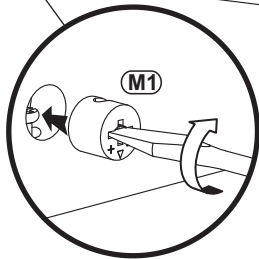
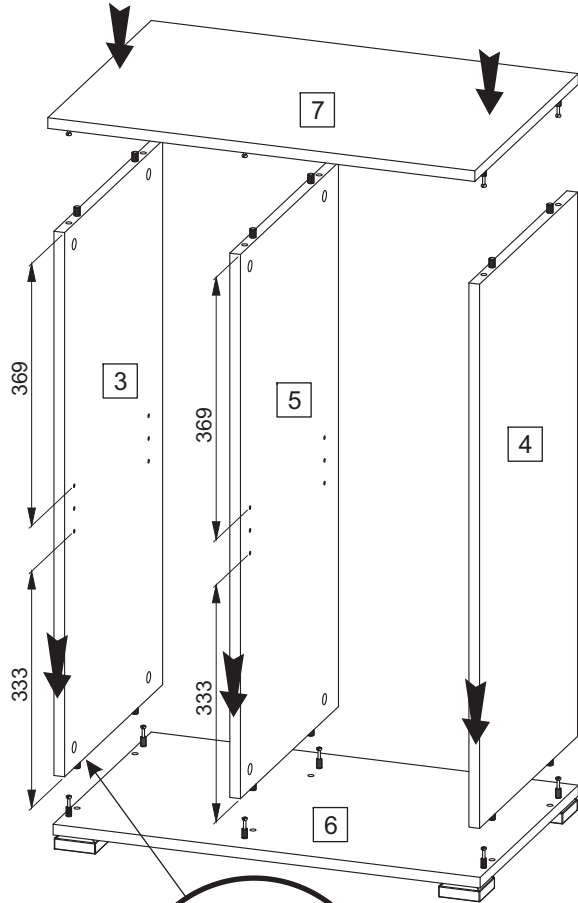
**T17**  
φ8x50  
5x60 x1



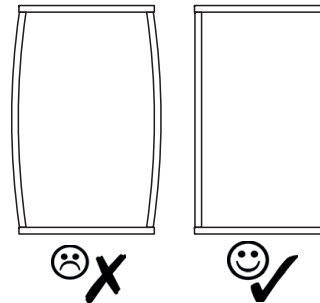
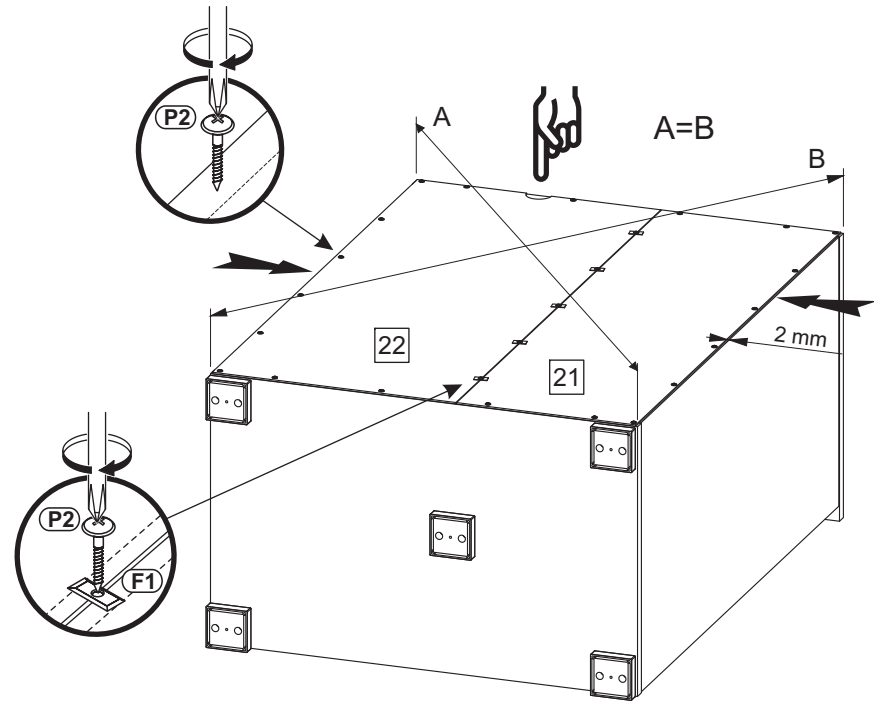
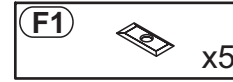
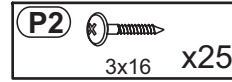
# 7



8

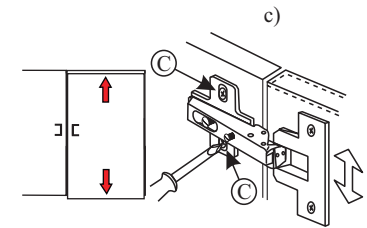
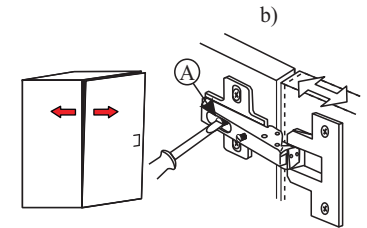
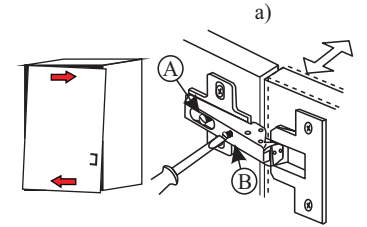
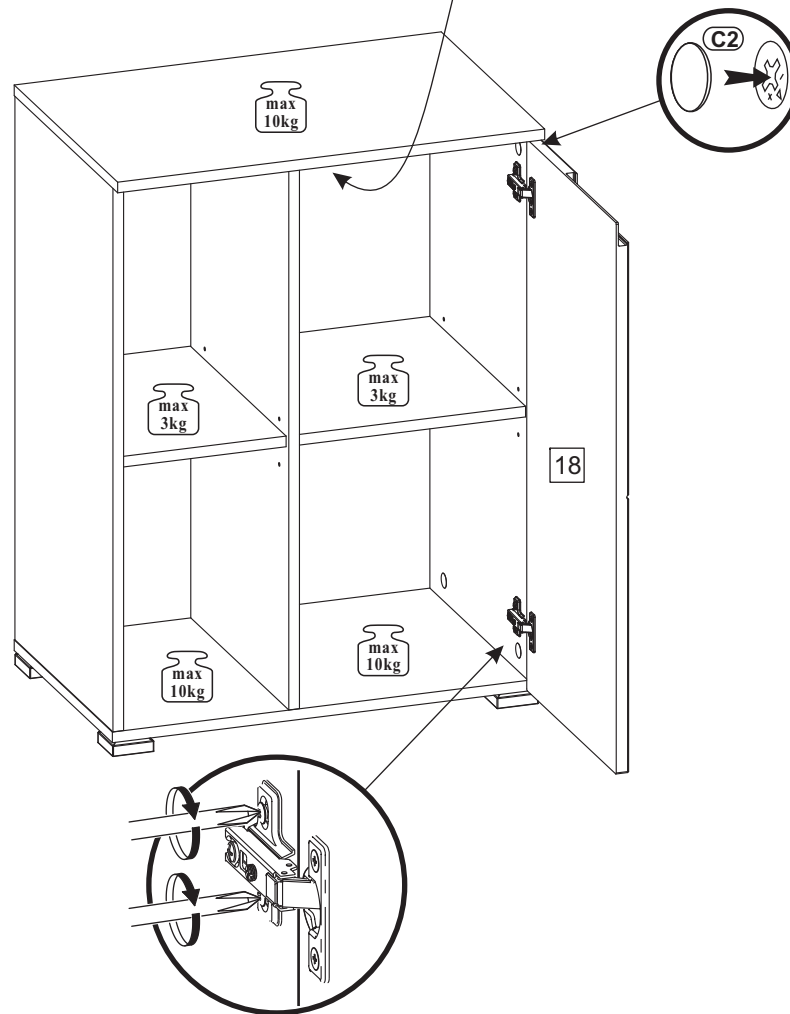
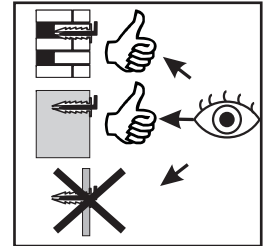
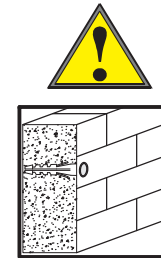
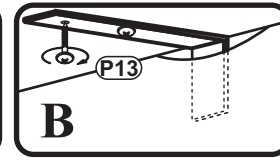
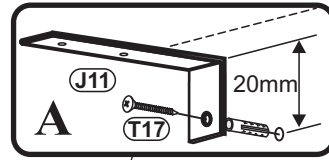
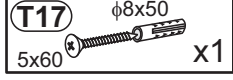
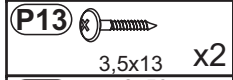
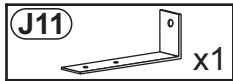
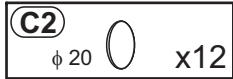


9

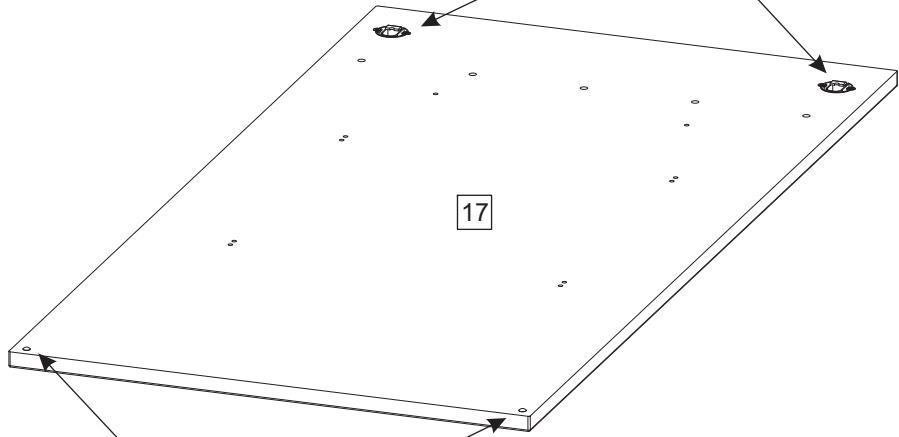
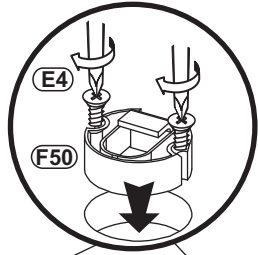
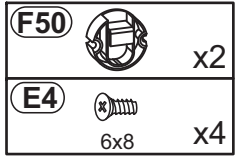




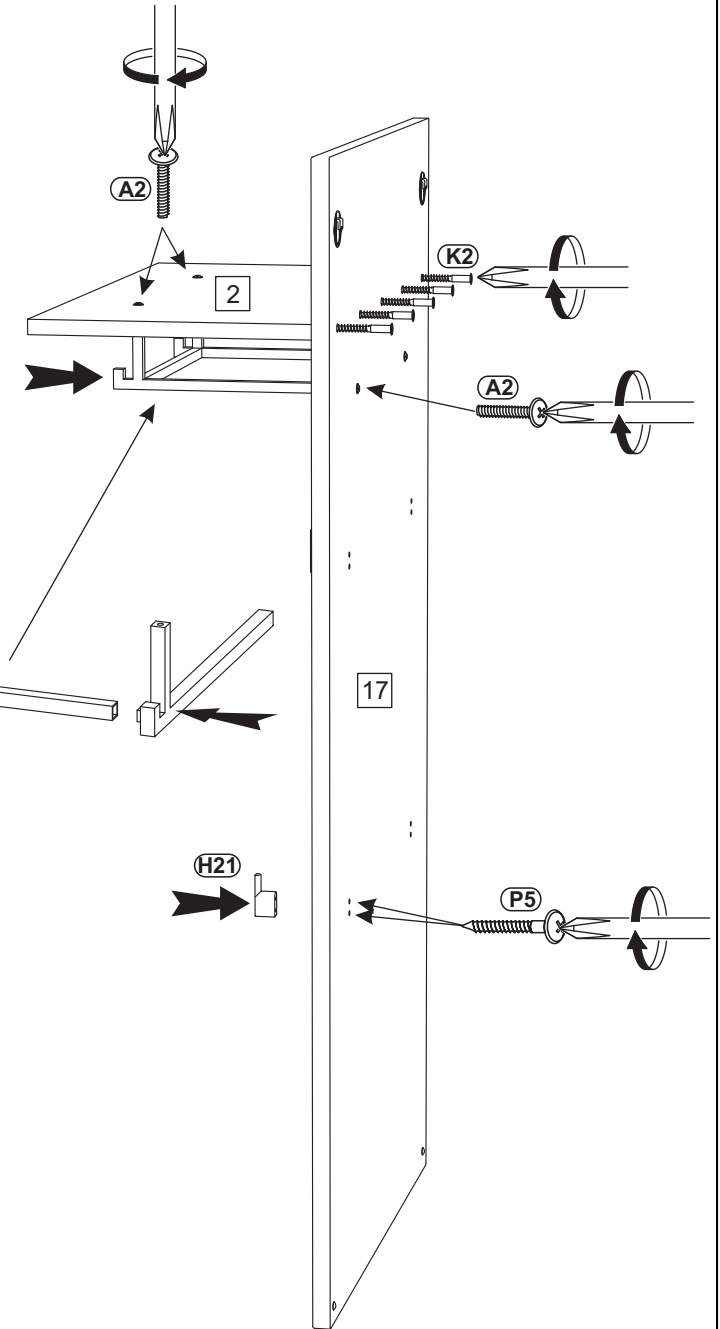
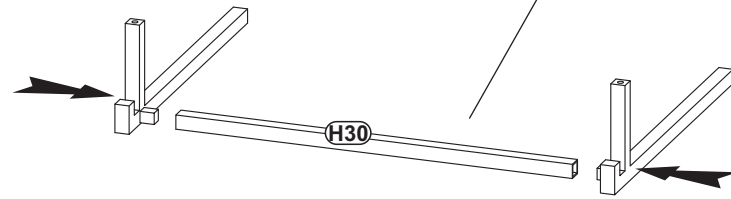
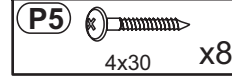
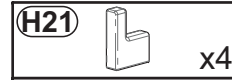
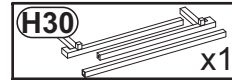
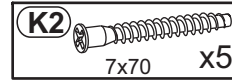
10



11



12



13

T10  $\phi 8 \times 50$   
 $\phi 4,5 \times 60$  x2

