


## съдържание на пакетите:

пакет 1: детайли ③
пакет 2: детайл ② и детайли ①
пакет 3: детайли ⑤
пакет 4: детайл ④: рамка:обков ламели: ламелодържачи


## обков:

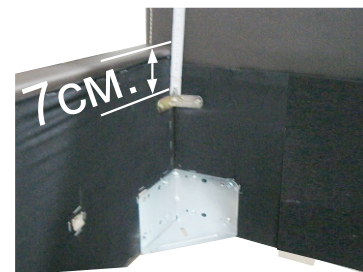
планки  4бр.  
 планки  4бр.  
 болт 6x25мм  40бр.  
 винт 4x20мм  20бр.  
 шайба М8мм  8бр.  
 гвоздеи   
 рамка с амортизтори  
 ламели: ламелодържачи




**действие 1:**  
Монтирайте планките към детайли ① с болтове 




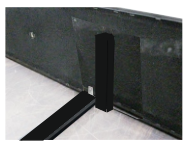
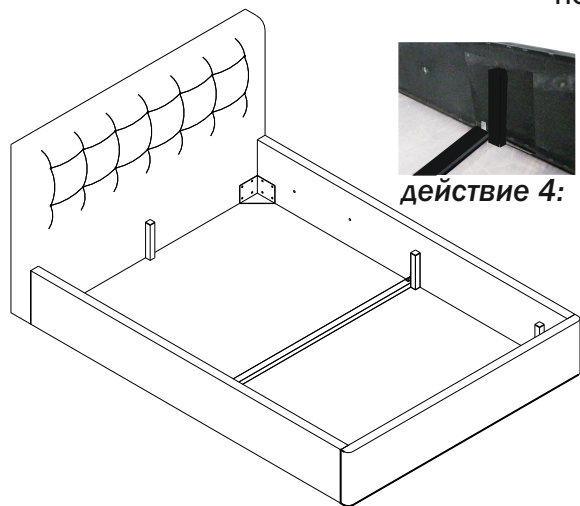
**действие 2:**  
Монтирайте детайли ① към детайли ② и ③ посредством планките 



**действие 3:**  
Монтирайте планките в четирите края на леглото на показаното място и разстояние посредством винтове 4x20мм 



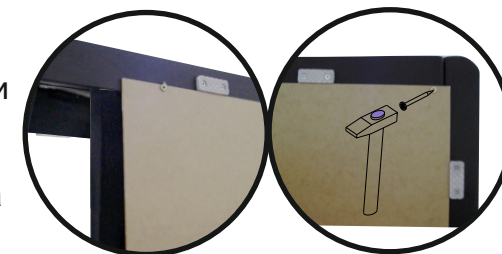
**действие 4:**  
Монтирайте детайл ④ към готовото легло, по показания начин посредством винтове 4x20мм 



**действие 4:**

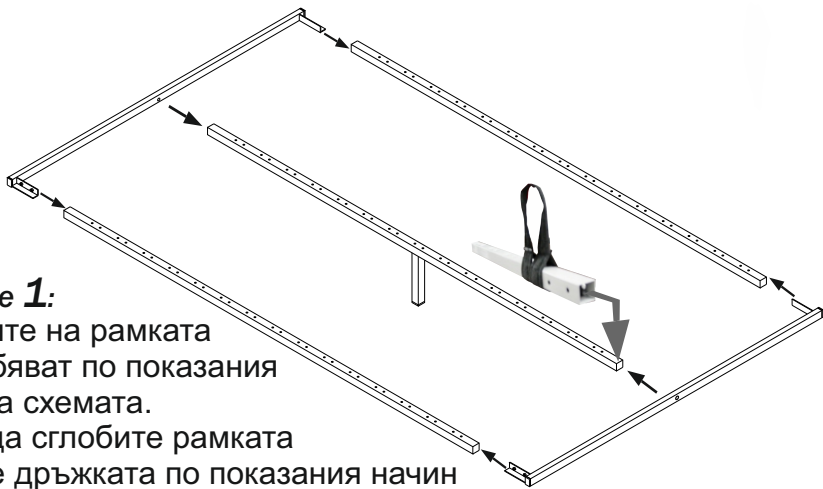


**действие 5:**  
Обърнете така сглобеното легло на една страна и заковете с гвоздеи двата фазера (детайли ⑤) така както е показано на схемата кове се на ~ 7мм от края на фазера



Секона / Sekona **XORA**

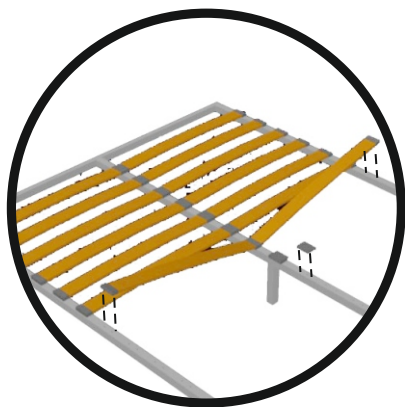
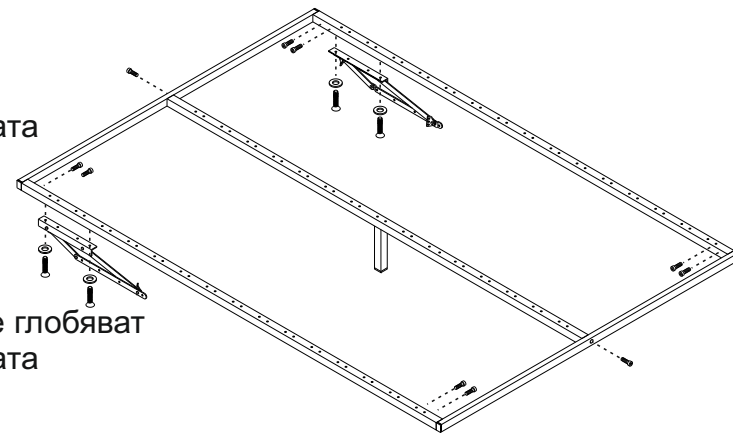
**действие 1:**  
детайлите на рамката  
се сглобяват по показания  
начин на схемата.  
Преди да сглобите рамката  
сложете дръжката по показания начин




**действие 2:**  
рамката се сглобява  
по показания начин на схемата  
с болтове и ключ шестограм



**действие 3:**  
механизмите към рамката  
се глобяват  
по показания начин на схемата  
с болтове



**действие 4:**  
Така готовата рамка се сглобява  
към леглото с болтове   
след това се поставят ламелите  
към рамката

