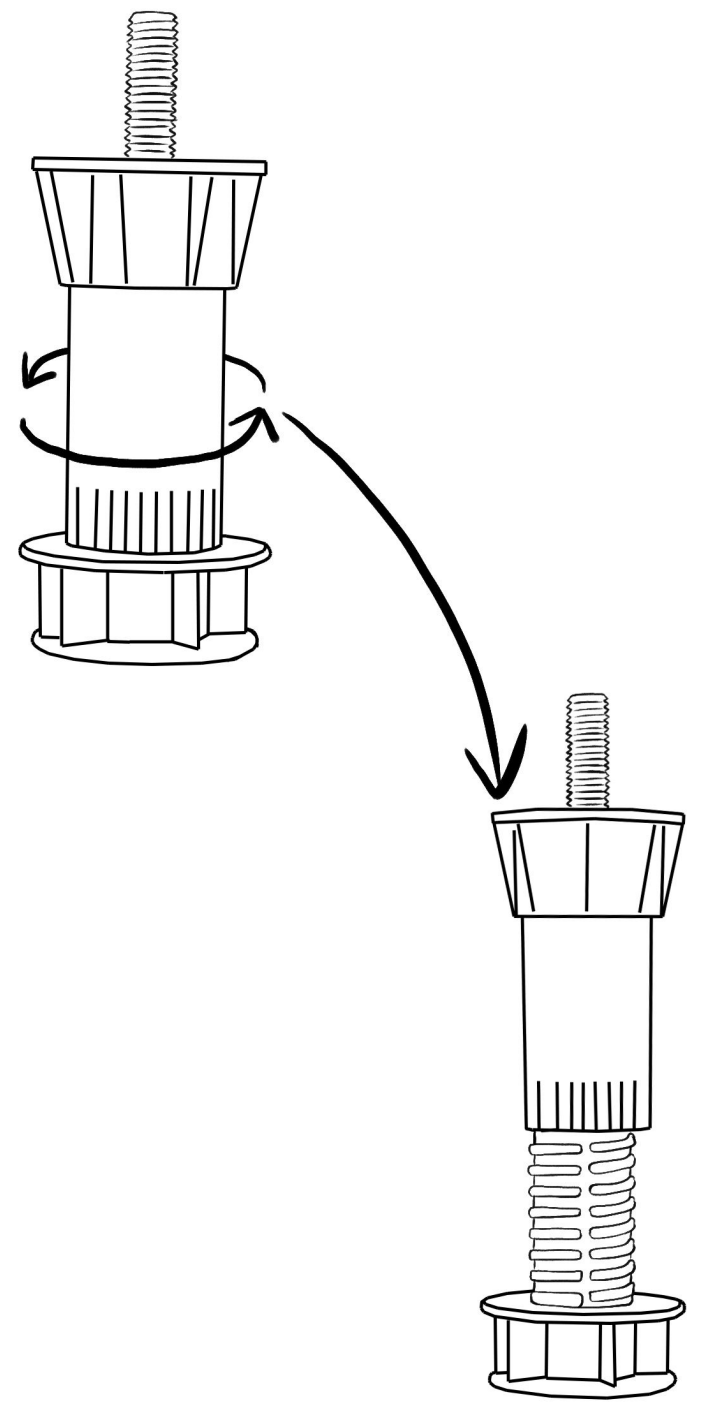
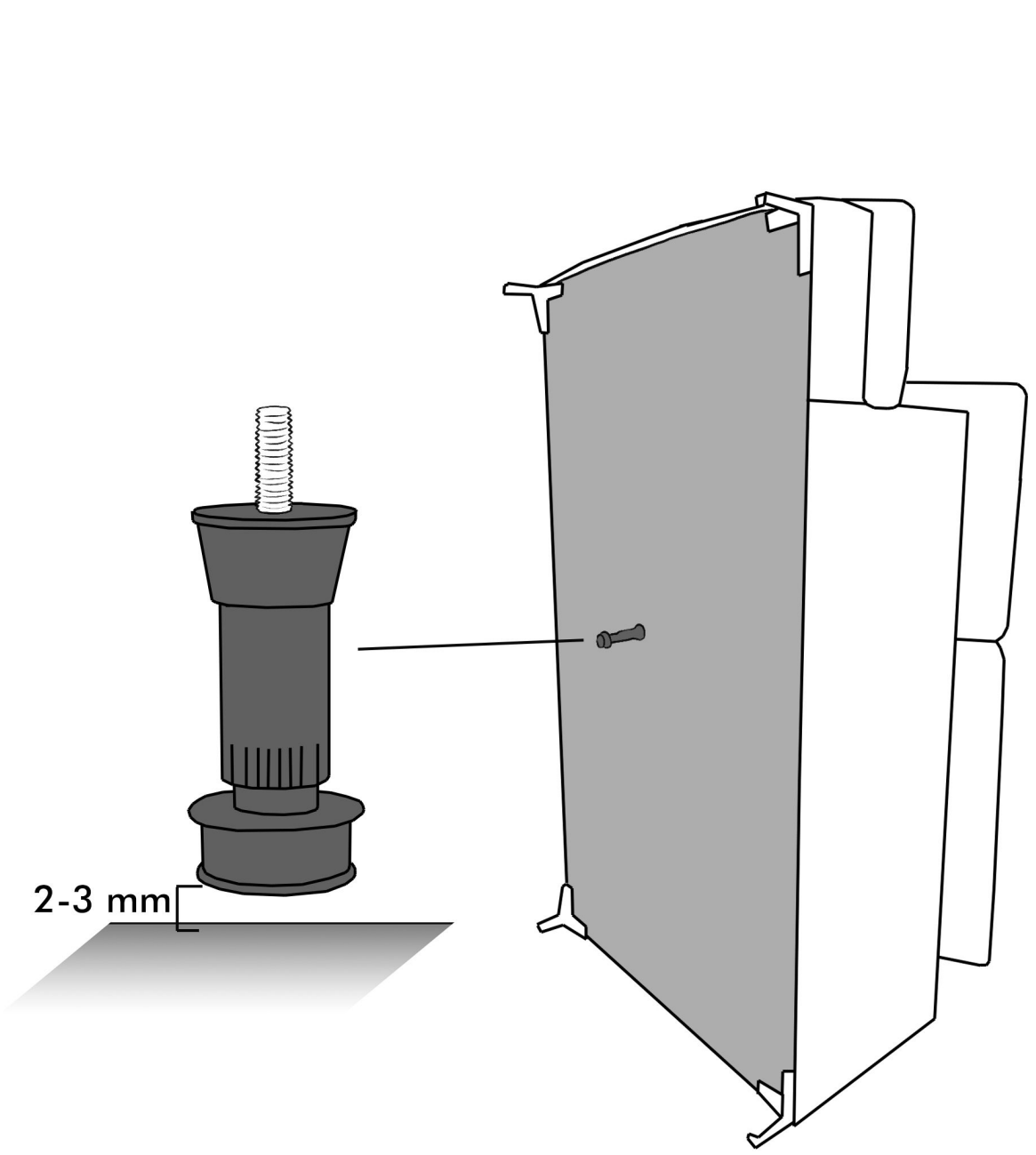
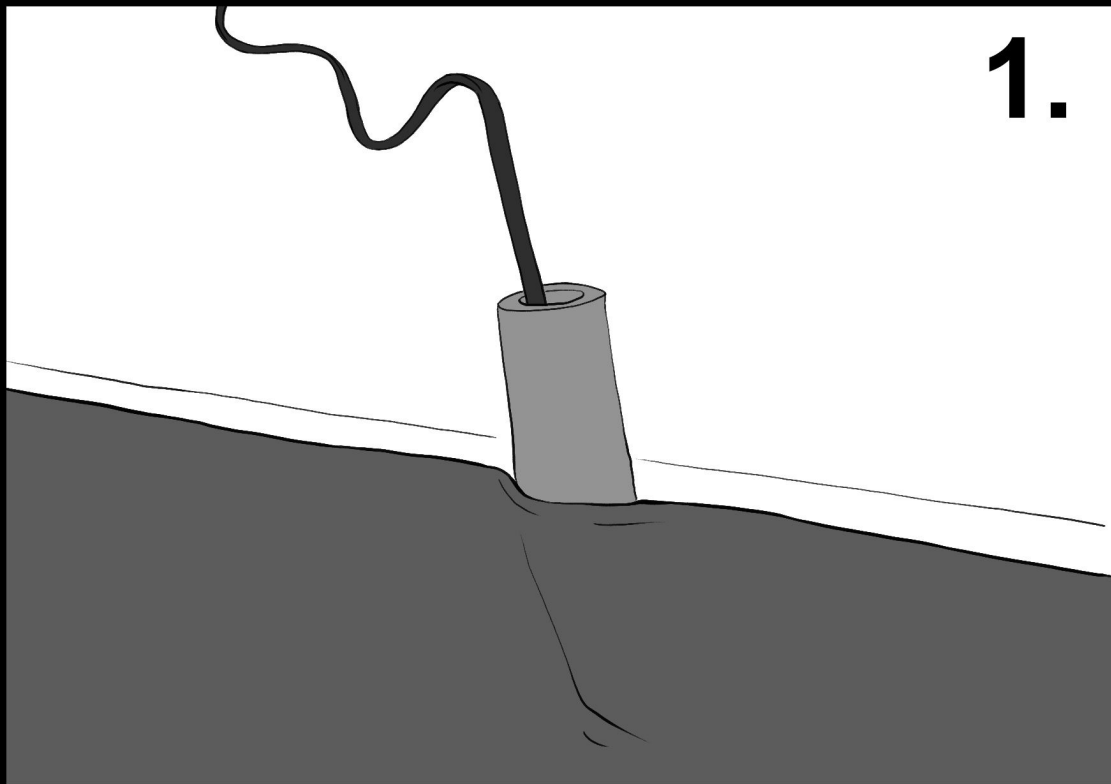


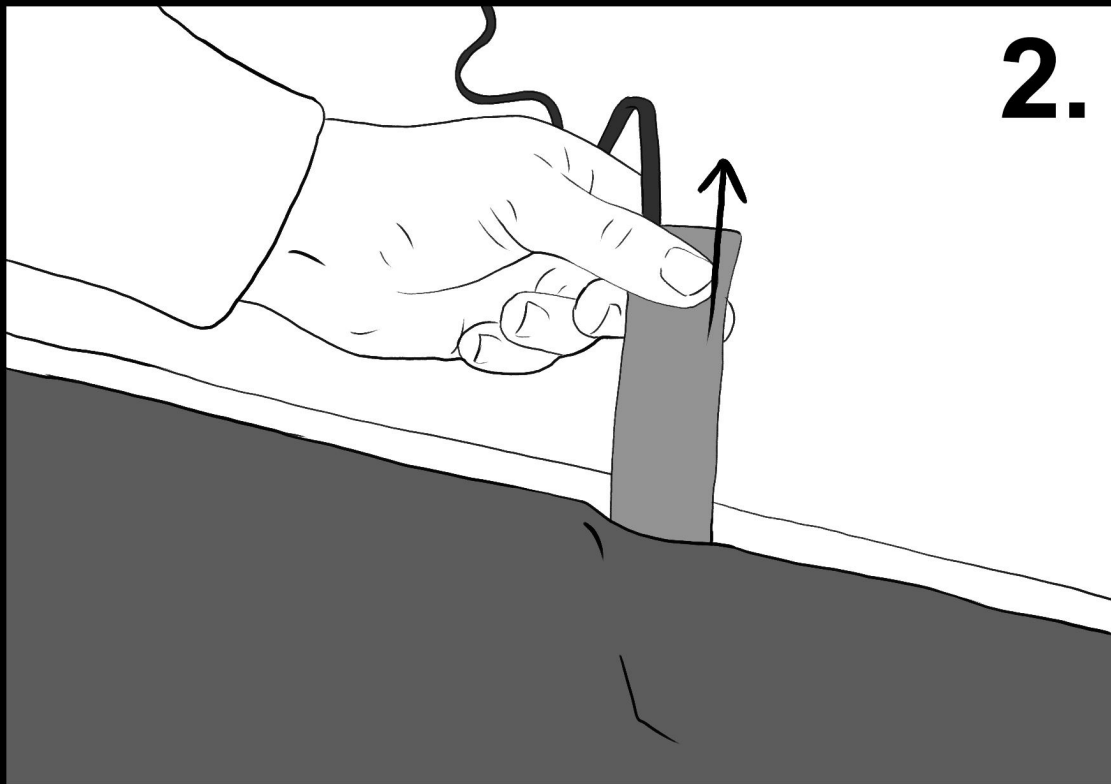
2 min



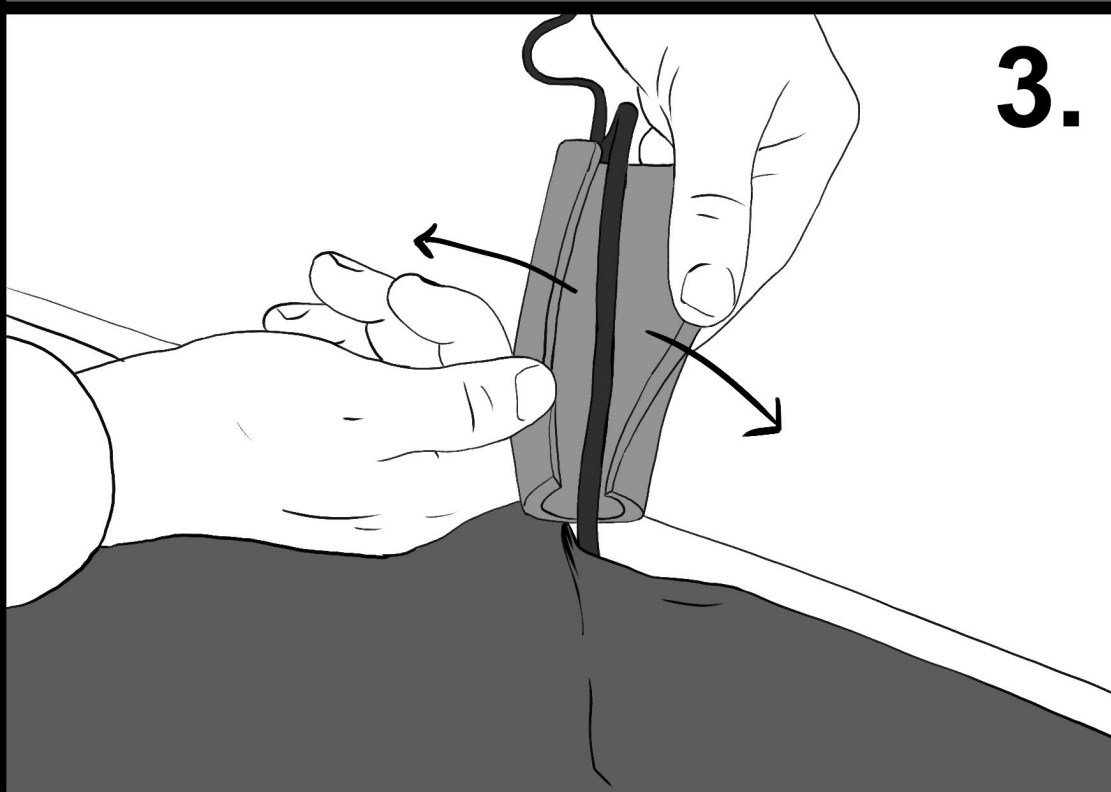
1.



2.



3.



4.

