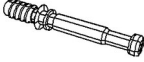




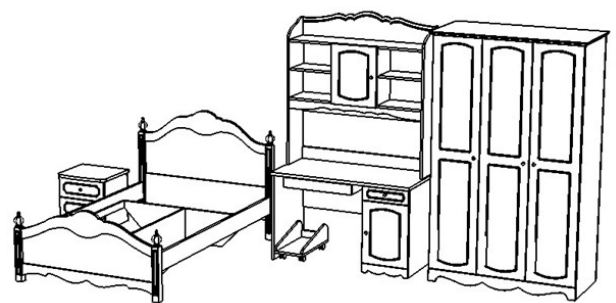
**ИЗ А БЕ Л**  
**Бюро с количка за компютър**  
 Детайли

| Поз. | Наименование                     | Схема   |
|------|----------------------------------|---|
| 1.   | Болт за ексцентрик сглобка       |  |
| 2.   | Дибла                            |  |
| 3.   | Ексцентрик за ексцентрик сглобка |  |

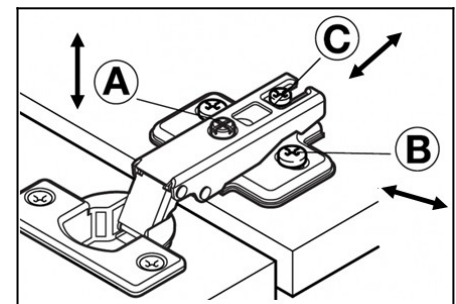
**Консуматив**

Обща схема на монтаж на мебели

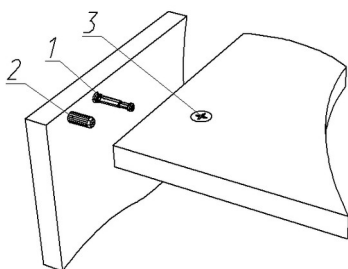
1. Завиване на болт за ексцентрик сглобка в отвор  $\varnothing 5\text{мм}$ .
2. Поставяне на дибла в отвор –  $\varnothing 8\text{мм}$ .
3. Съединяване на детайлите на изделието.
4. Поставяне на ексцентрик за ексцентрик сглобка –  $\varnothing 15\text{мм}$  и завъртане на ексцентрика до окончателно стягане на сглобката.
5. Поставяне на рафтоносачите в отвор –  $\varnothing 5\text{мм}$  на перфорираните страници.
6. Поставяне на фазер.
7. Монтаж на врати и регулиране на панти.



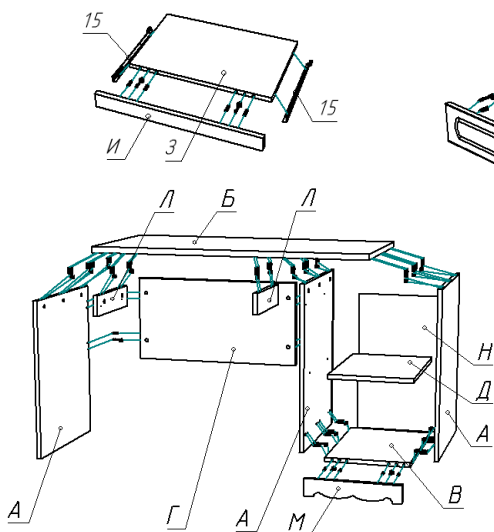
Регулиране на панти



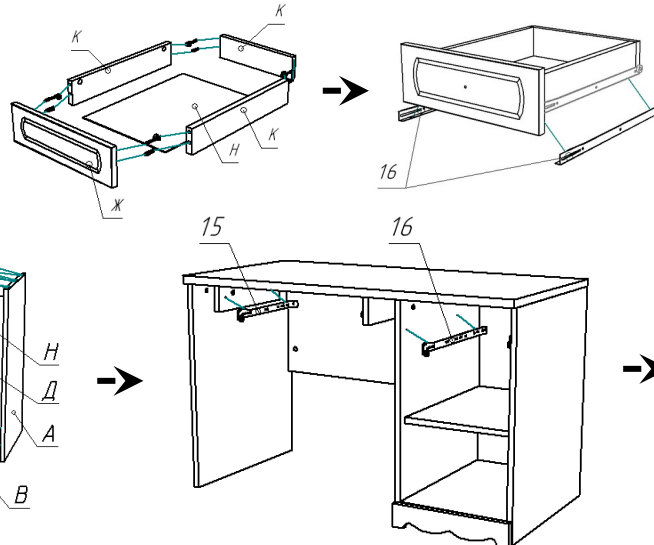
Принципна схема за монтаж на обков



Изтеглящ плот за клавиатура



Чекмедже



Количка за компютър

