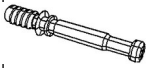




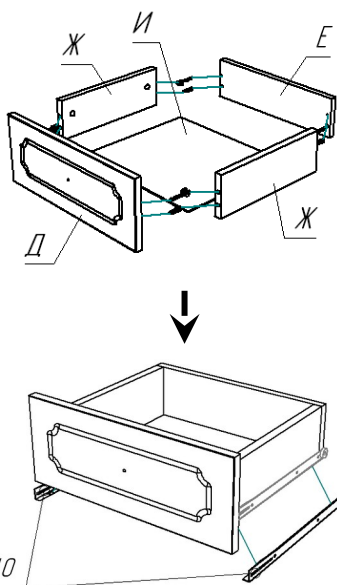
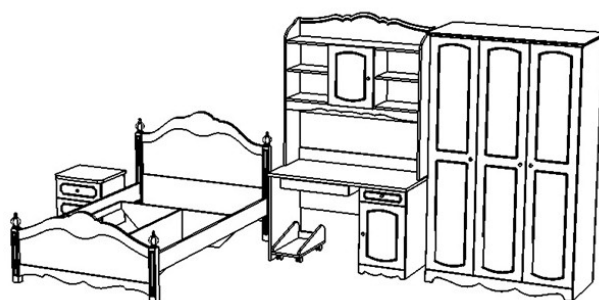
ИЗ А БЕ Л
Нощно шкафче
Детайли

Консуматив

Поз.	Наименование	Схема
1.	Болт за ексцентрик сглобка	
2.	Дибла	
3.	Ексцентрик за ексцентрик сглобка	

Обща схема на монтаж на мебели

1. Завиване на болт за ексцентрик сглобка в отвор – $\varnothing 5\text{mm}$.
2. Поставяне на дибла в отвор – $\varnothing 8\text{mm}$.
3. Съединяване на детайлите на изделието.
4. Поставяне на ексцентрик за ексцентрик сглобка – $\varnothing 15\text{mm}$ и завъртане на ексцентрика до окончателно стягане на сглобката.
5. Поставяне на фазер.
6. Монтаж на механизми за чекмеджета към страници посредством Евровинт $\varnothing 5 \times 13$ и към кутиите на чекмеджетата посредством винт за дърво $3,5 \times 16$.
7. Поставяне на чекмеджетата към корпуса на нощното шкафче.



Принципна схема за монтаж на обков

