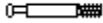







ИЗABEL

Надстройка

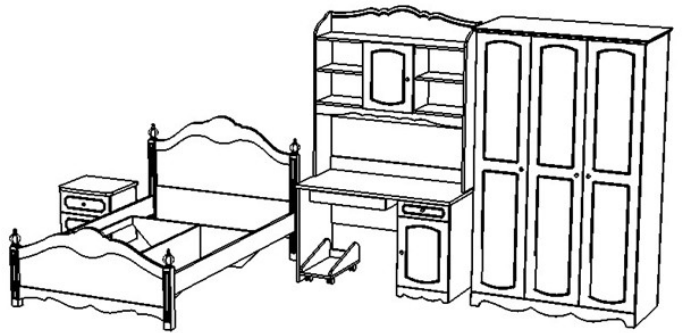
Детайли

Консуматив

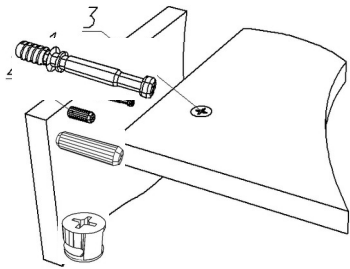
Поз.	Наименование	Брой
1.		26 бр
2.	 Ø8×30	38 бр
3.		26 бр
4.	 Ø5×16	12 бр
5.	Винт за дърво  3.5×16	14 бр
6.	Винт за дърво 4×30	1 бр
7.	 Ø1.6×20	50 бр
8.	Разглобка за гръб	6 бр
9.	Панти за врата	2 бр




Обща схема на монтаж на мебели

1. Завиване на болт за ексцентрик сглобка в отвор – Ø5мм.
2. Поставяне на дибла в отвор – Ø8мм.
3. Съединяване на детайлите на изделието.
4. Поставяне на ексцентрик за ексцентрик сглобка – Ø15мм и завъртане на ексцентрика до окончателно стягане на сглобката.
5. Поставяне на рафтоносачите в отвор – Ø5мм на перфорираните страници.
6. Поставяне на фазер.
7. Монтаж на врати и регулиране на панти.

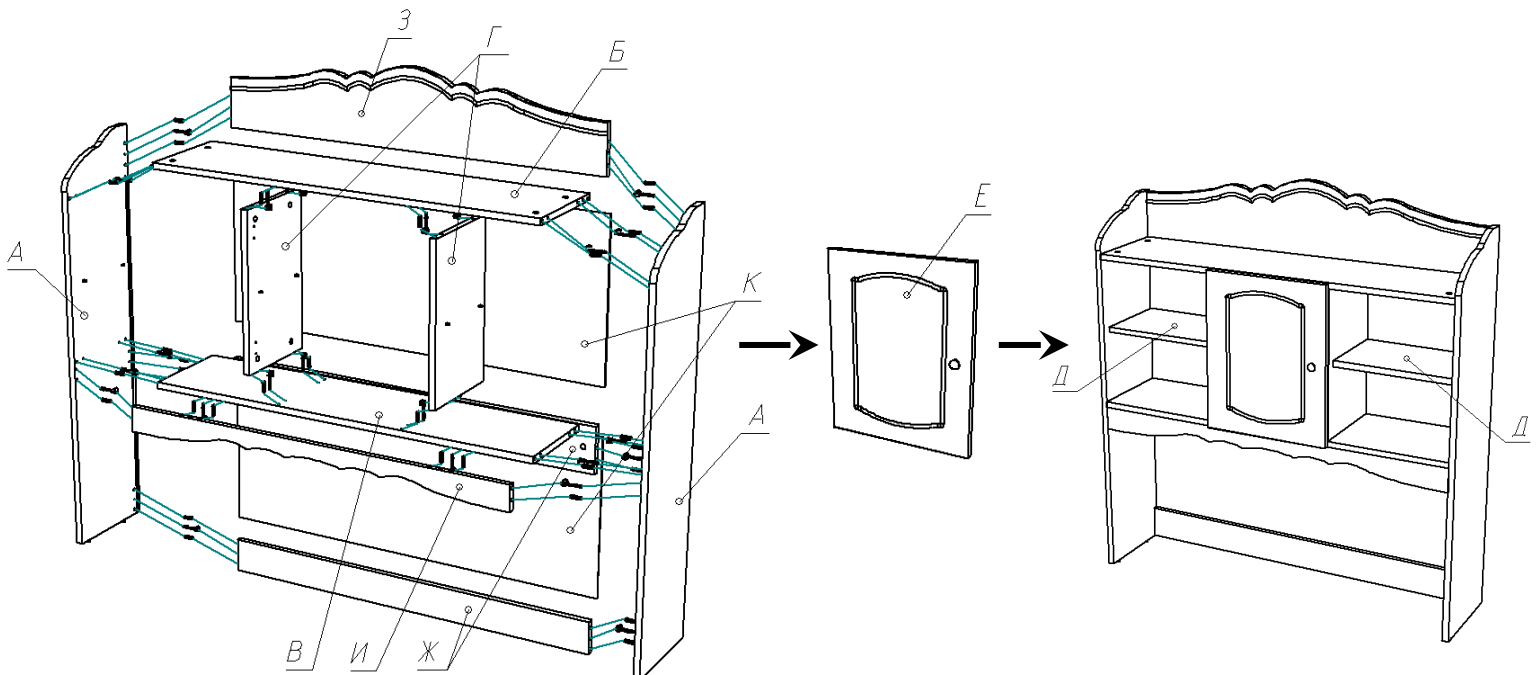
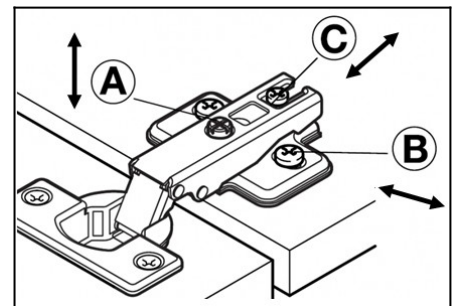


Принципна схема за монтаж на обков



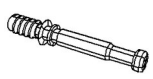


Поз.	Наименование	Схема
1.	Болт за ексцентрик сглобка	
2.	Дибла	
3.	Ексцентрик за ексцентрик сглобка	

Регулиране на панти



ИЗ АБЕЛ Гардероб

Консуматив

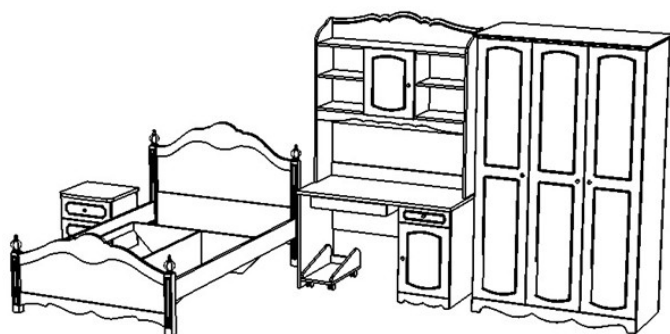
Поз.	Наименование	Схема
1.	Болт за ексцентрик сглобка	
2.	Дибла	
3.	Ексцентрик за ексцентрик сглобка	

Детайли

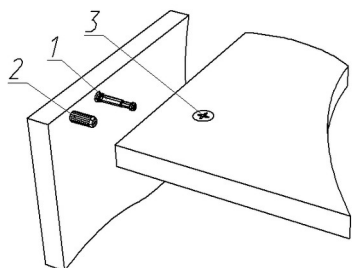
Поз.	Наименование	Размер	Брой
А	Страница	197,5/55,5	2
Б	Горен плот	125/60	1
В	Долен плот	116,4/54,1	1
Г	Междинна страница	187,5/54,1	1
Д	Рафт	76,7/51,1	1
		37,5/51,1	4
Е	Междинен плот	76,9/54,1	1
Ж	Врата	186,9/39,6	3
З	Бленда	116,4/82	1
И	Челен детайл	120/10	1
К	Фазер	190/39,3	1

Обща схема на монтаж на мебели

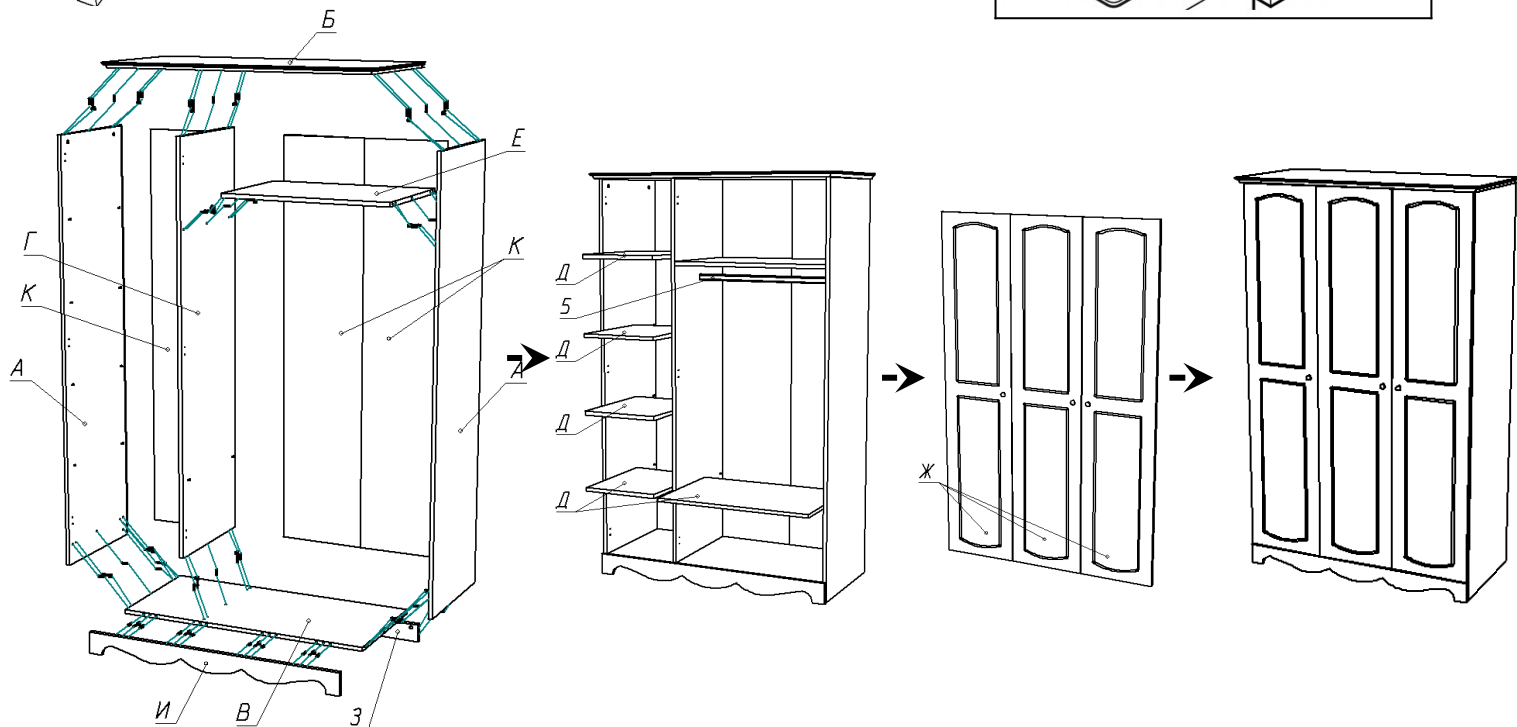
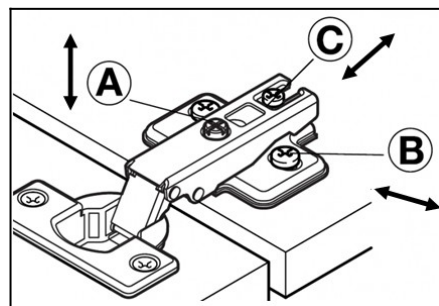
1. Завиване на болт за ексцентрик сглобка в отвор – $\varnothing 5\text{mm}$.
2. Поставяне на дибла в отвор – $\varnothing 8\text{mm}$.
3. Съединяване на детайлите на изделието.
4. Поставяне на ексцентрик за ексцентрик сглобка – $\varnothing 15\text{mm}$ и завъртане на ексцентрика до окончателно стягане на сглобката.
5. Поставяне на рафтоносачите в отвор – $\varnothing 5\text{mm}$ на перфорираните страници.
6. Поставяне на фазер.
7. Монтаж на врати и регулиране на панти.



Принципна схема за монтаж на обков



Регулиране на панти

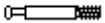




ИЗABEL

Легло

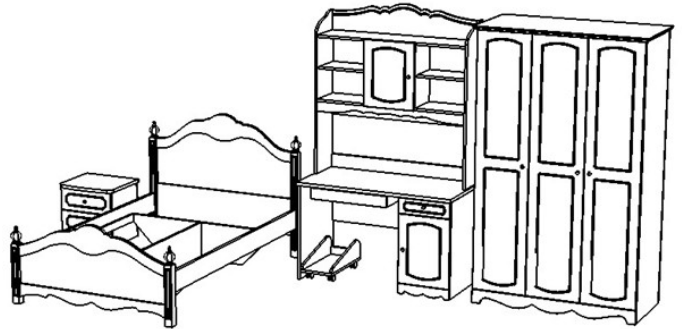
Детайли

Консуматив

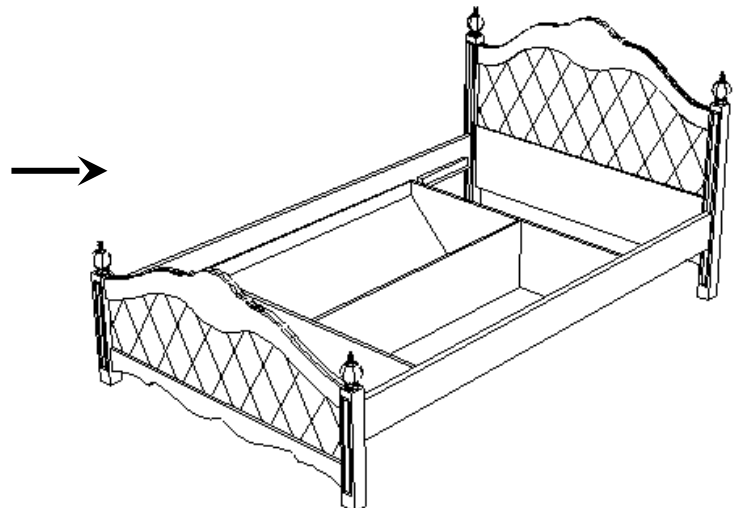
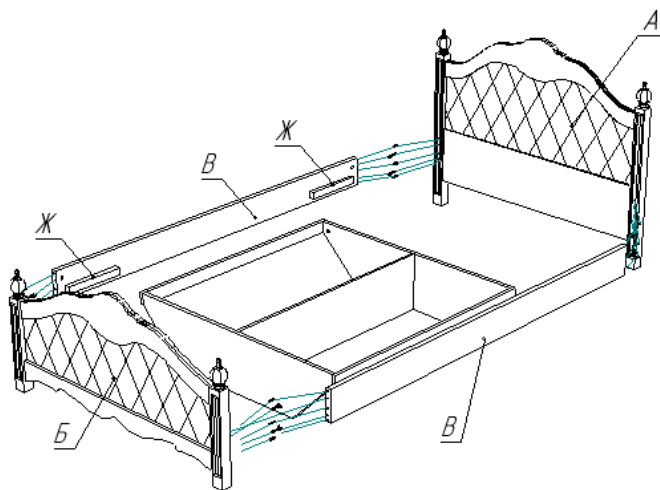
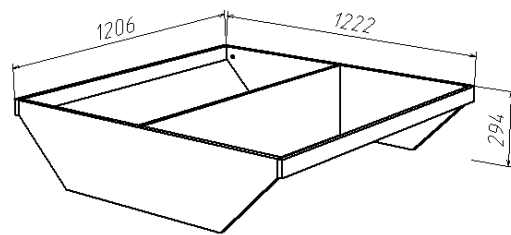
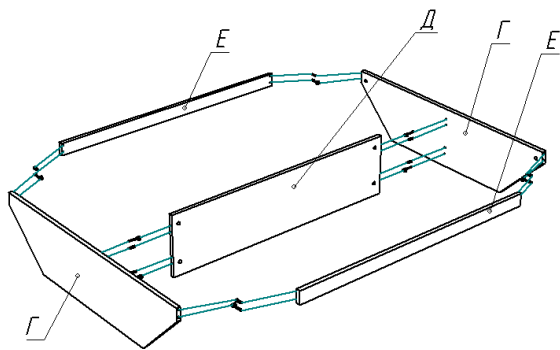
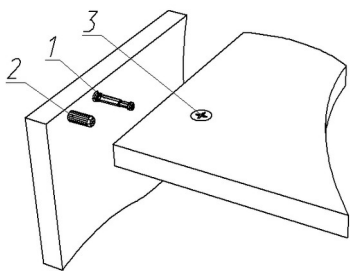
Поз.	Наименование	Брой
1.		16 бр
2.	 $\varnothing 8 \times 30$	20 бр
3.		16 бр
4.	Винт за дърво 4x40	18 бр

Обща схема на монтаж на мебели

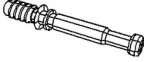


1. Завиване на болт за ексцентрик сглобка в отвор – $\varnothing 5$ мм.
2. Поставяне на дибла в отвор – $\varnothing 8$ мм.
3. Съединяване на детайлите на изделието.
4. Поставяне на ексцентрик за ексцентрик сглобка – $\varnothing 15$ мм и завъртане на ексцентрика до окончателно стягане на сглобката.



Принципна схема за монтаж на обков



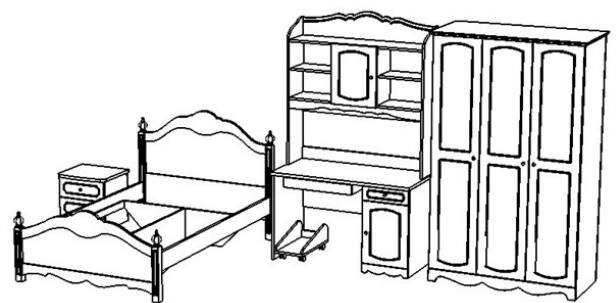
ИЗ А БЕ Л
Бюро с количка за компютър
 Детайли

Поз.	Наименование	Схема
1.	Болт за ексцентрик сглобка	
2.	Дибла	
3.	Ексцентрик за ексцентрик сглобка	

Консуматив

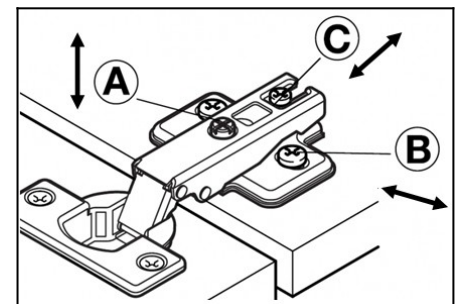
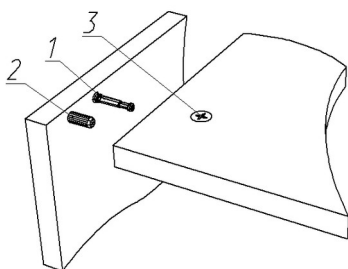
Обща схема на монтаж на мебели

1. Завиване на болт за ексцентрик сглобка в отвор $\varnothing 5\text{мм}$.
2. Поставяне на дибла в отвор – $\varnothing 8\text{мм}$.
3. Съединяване на детайлите на изделието.
4. Поставяне на ексцентрик за ексцентрик сглобка – $\varnothing 15\text{мм}$ и завъртане на ексцентрика до окончателно стягане на сглобката.
5. Поставяне на рафтоносачите в отвор – $\varnothing 5\text{мм}$ на перфорираните страници.
6. Поставяне на фазер.
7. Монтаж на врати и регулиране на панти.

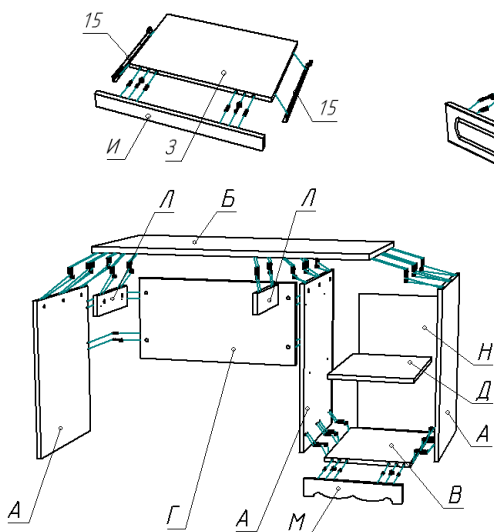


Регулиране на панти

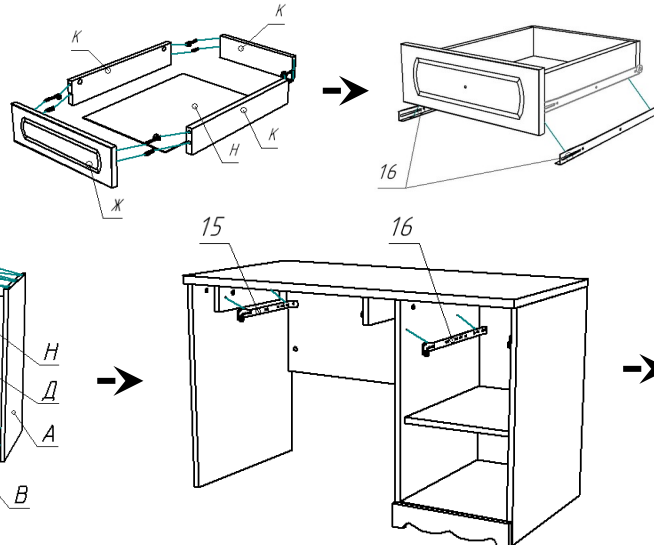
Принципна схема за монтаж на обков



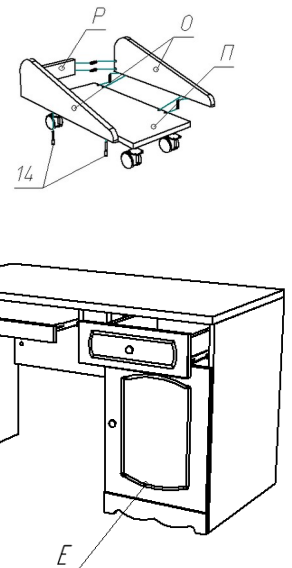
Изтеглящ плот за клавиатура



Чекмедже

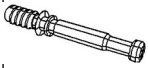




Количка за компютър



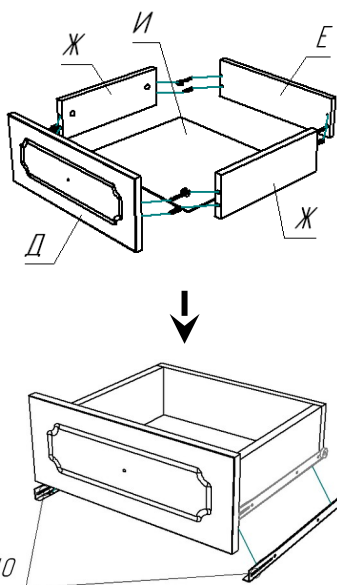
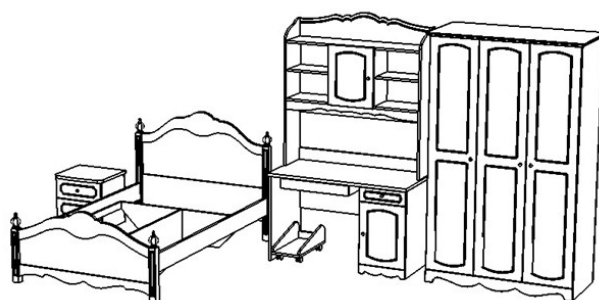
ИЗ А БЕ Л
Нощно шкафче
Детайли

Консуматив

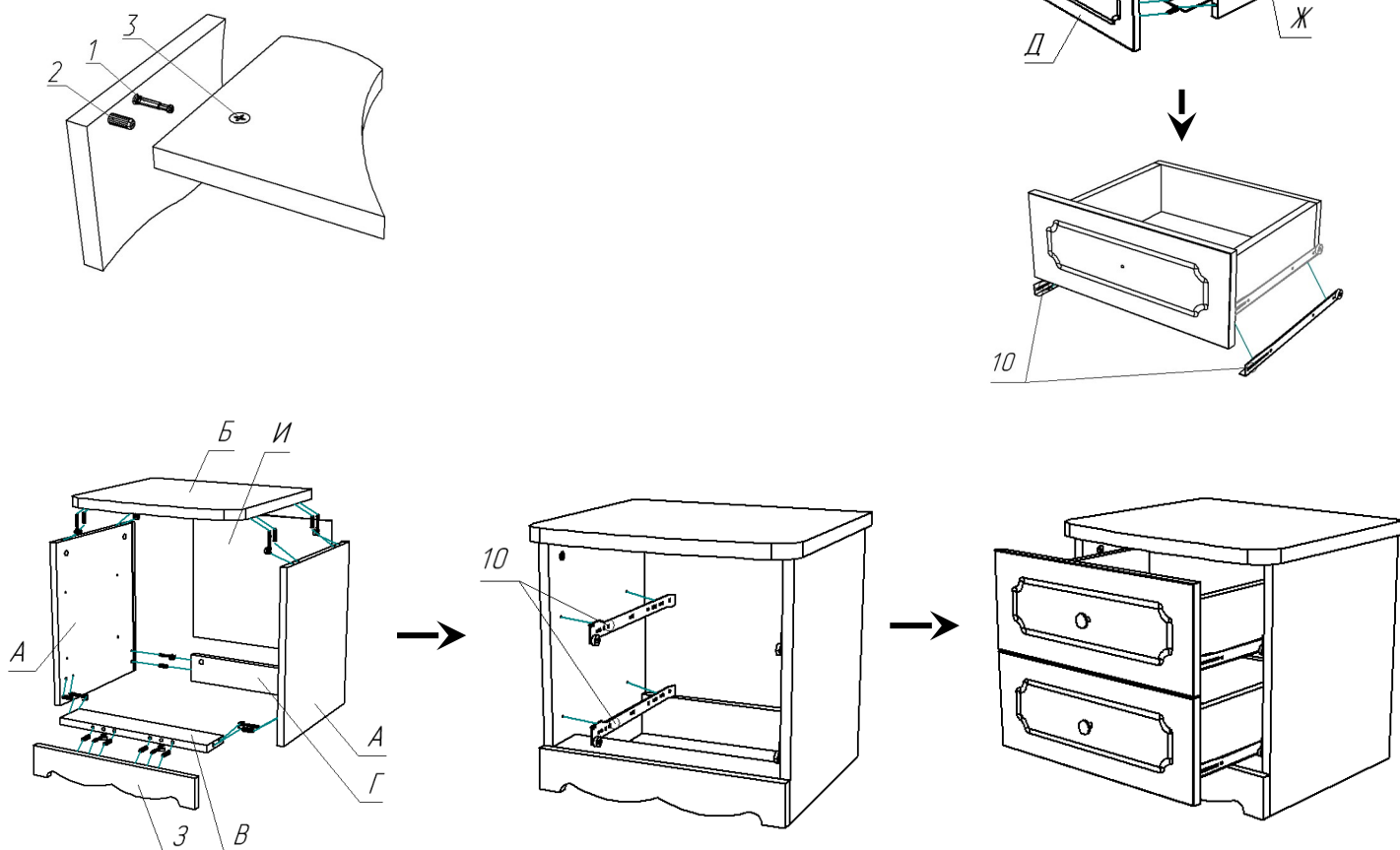
Поз.	Наименование	Схема
1.	Болт за ексцентрик сглобка	
2.	Дибла	
3.	Ексцентрик за ексцентрик сглобка	

Обща схема на монтаж на мебели

1. Завиване на болт за ексцентрик сглобка в отвор – $\varnothing 5\text{mm}$.
2. Поставяне на дибла в отвор – $\varnothing 8\text{mm}$.
3. Съединяване на детайлите на изделието.
4. Поставяне на ексцентрик за ексцентрик сглобка – $\varnothing 15\text{mm}$ и завъртане на ексцентрика до окончателно стягане на сглобката.
5. Поставяне на фазер.
6. Монтаж на механизми за чекмеджета към страници посредством Евровинт $\varnothing 5 \times 13$ и към кутиите на чекмеджетата посредством винт за дърво $3,5 \times 16$.
7. Поставяне на чекмеджетата към корпуса на нощното шкафче.



Принципна схема за монтаж на обков



ИЗABEL

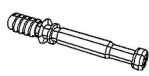


Скрин с три чекмеджета

Консуматив

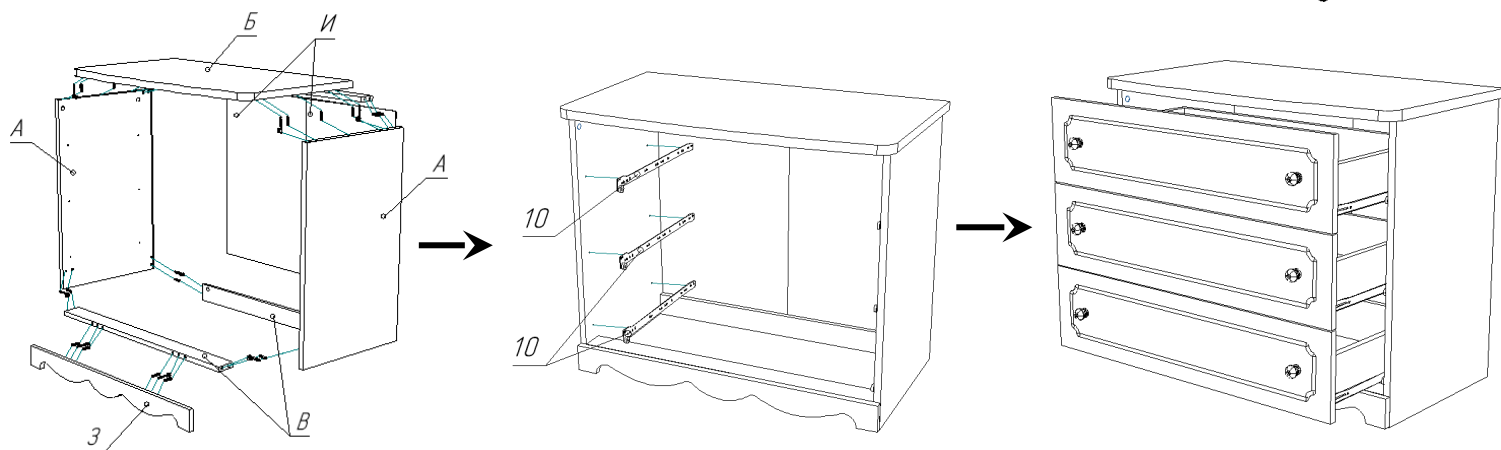
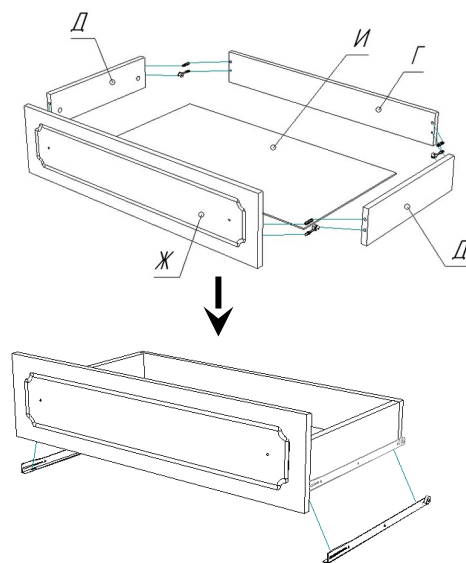
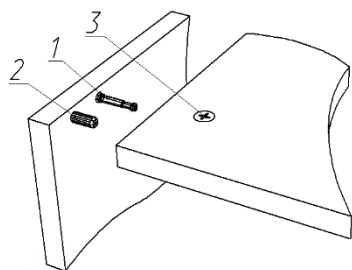
Детайли

Обща схема на монтаж на мебели

1. Завиване на болт за ексцентрик сглобка в отвор – $\varnothing 5\text{mm}$.
2. Поставяне на дибла в отвор – $\varnothing 8\text{mm}$.
3. Съединяване на детайлите на изделието.
4. Поставяне на ексцентрик за ексцентрик сглобка – $\varnothing 15\text{mm}$ и завъртане на ексцентрика до окончателно стягане на сглобката.
5. Поставяне на фазер.
6. Монтаж на механизми за чекмеджета към страници посредством Евровинт $\varnothing 5 \times 13$ и към кутиите на чекмеджетата посредством винт за дърво $3,5 \times 16$.
7. Поставяне на чекмеджетата към корпуса на скрина.

Поз.	Наименование	Схема
1.	Болт за ексцентрик сглобка	
2.	Дибла	
3.	Ексцентрик за ексцентрик сглобка	

Принципна схема за монтаж на обков



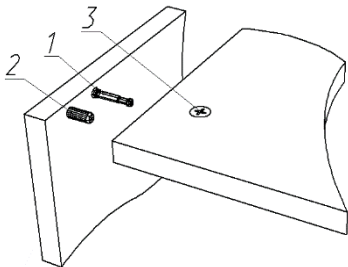
ИЗABEL Етажерка

Детайли

Обща схема на монтаж на мебели

1. Завиване на болт за ексцентрик сглобка в отвор – $\varnothing 5\text{mm}$.
2. Поставяне на дибла в отвор – $\varnothing 8\text{mm}$.
3. Съединяване на детайлите на изделието.
4. Поставяне на ексцентрик за ексцентрик сглобка – $\varnothing 15\text{mm}$ и завъртане на ексцентрика до окончателно стягане на сглобката.

Принципна схема за монтаж на обков



Консуматив

Поз.	Наименование	Схема
1.	Болт за ексцентрик сглобка	
2.	Дибла	
3.	Ексцентрик за ексцентрик сглобка	

