

Modellname / Model name / Nom du modèle /
Nome modello / Název modelu / Modelnaam /
Ime modela / Numéro Modelo / Modell neve /
Názov modelu / Ime modela / Denumire model /
Име на модела

Dallas BIG

Modellnummer/Number/Номер на модела /
Numéro du modèle/Numero/
modello/ Číslo modelu / Modell száma /
Éíslo modelu / Številka modela / Număr model /

Type/ Типо/Tipus/
Typ/ Тип/Tip/

01

D Bitte lesen Sie diese Montageanleitung gut durch, da wir für Fehler, die durch falsche Montage entstehen, keine Haftung übernehmen!

GB Please read these installation instructions through carefully as we cannot accept any liability for faults occurring as a result of incorrect installation!

CZ Přečtěte si prosím pozorně tento návod k montáži, aby jste předešli chybám vzniklých špatnou montáží, za které neručíme!

F Veuillez lire attentivement cette notice de montage, car nous déclinons toute responsabilité en cas d'erreurs découlant d'un montage erroné !

I Prego leggere attentamente le istruzioni per il montaggio, poiché decliniamo qualsiasi responsabilità per difetti derivanti da un montaggio errato

BG Моля, прочетете внимателно настоящите инструкции за монтаж, тъй като не бихме могли да носим отговорност за грешки, възникнали поради неправилен монтаж.

NL Leest u alstublieft deze montagehandleiding goed door, voor fouten door verkeerde montage zijn wij niet verantwoordelijk.

PL Proszę uważnie zapoznać się z instrukcją montażu, ponieważ nie ponosimy odpowiedzialności za niewłaściwy montaż.

HR Molimo vas da pažljivo prčitajte uputstva za sastavljanje, jer ne snosimo odgovornost za pogreške nastale zbog ne odgovarajućeg sastavljanja.

HU Kérjük, olvassa el figyelmesen ezt az összeszerelési útmutatót, mert a helytelen összeszerelésből a dődő hibáért nem vállalunk felelősséget!

SK Prosíme, dobre prečítajte si tento návod na montáž, pretože nepreberáme žiadne ručenie za chyby, ktoré vzniknú na základe chybnej montáže!

SLO Preberite ta navodila za montažo, ker mi ne prevzemamo odgovornosti za napake, ki nastanejo kot posledica napačne montaže!

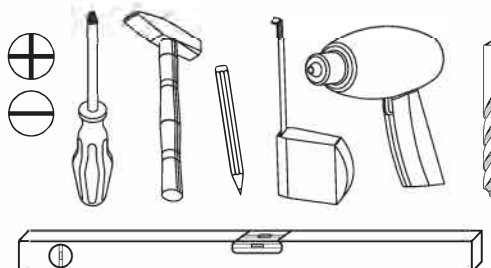
RO Vă rugăm să citiți cu atenție aceste instrucțiuni de montaj deoarece nu preluăm garanția pentru defecte ce apar datorită unui montaj incorect!



1 Pers.

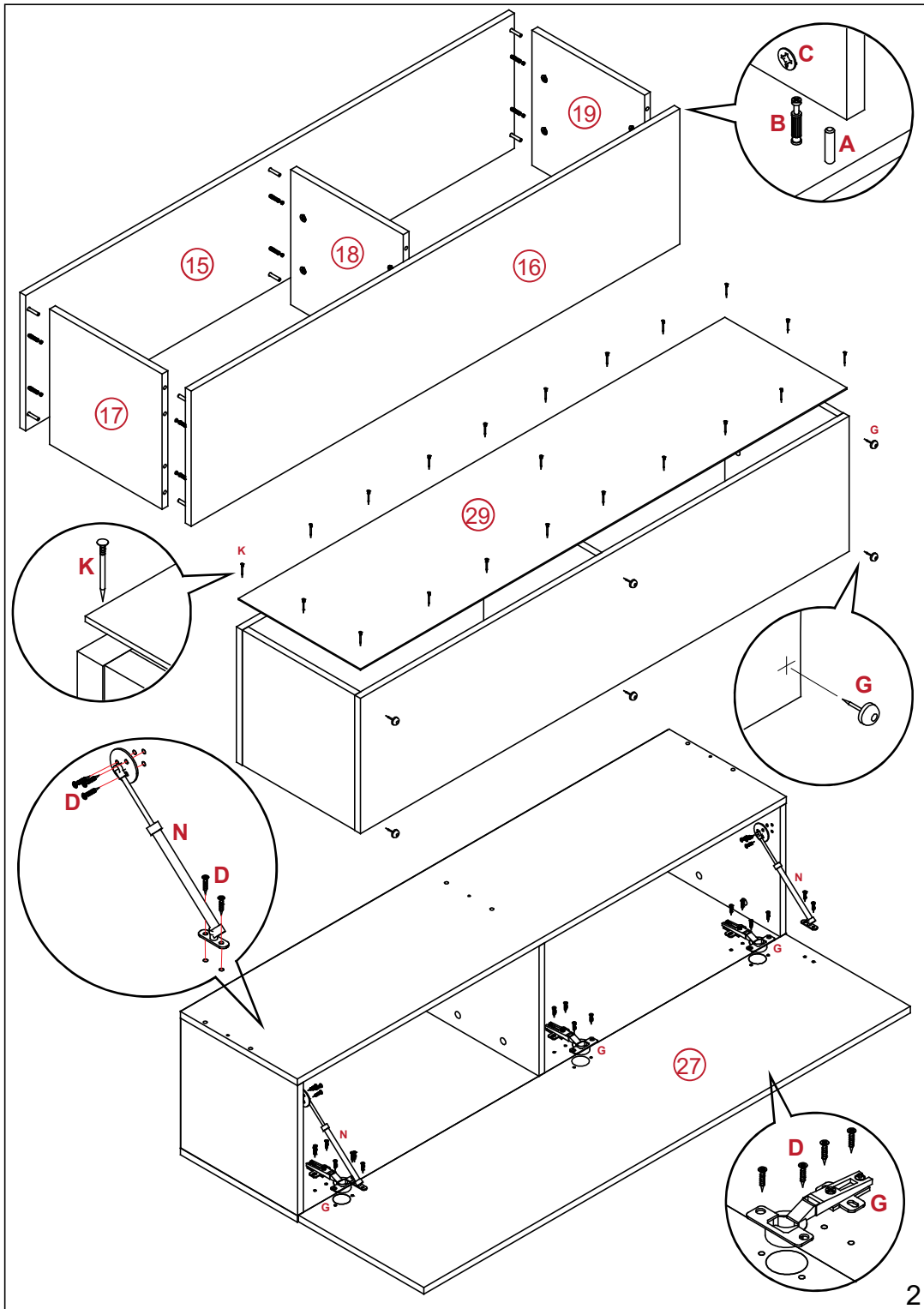
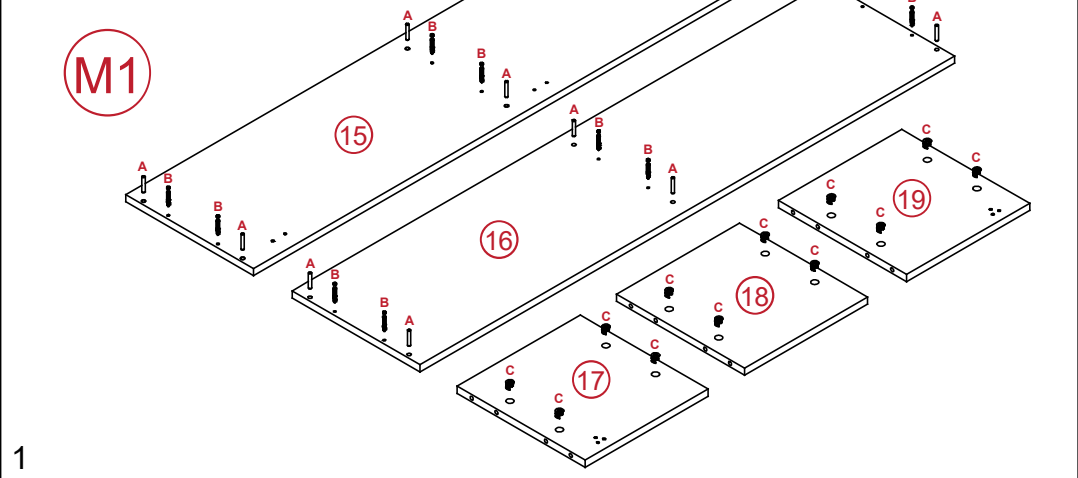
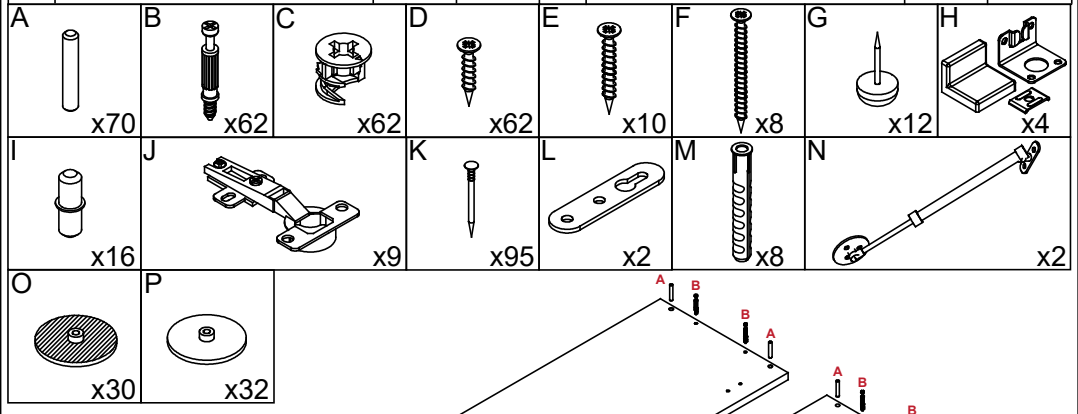


30 min.

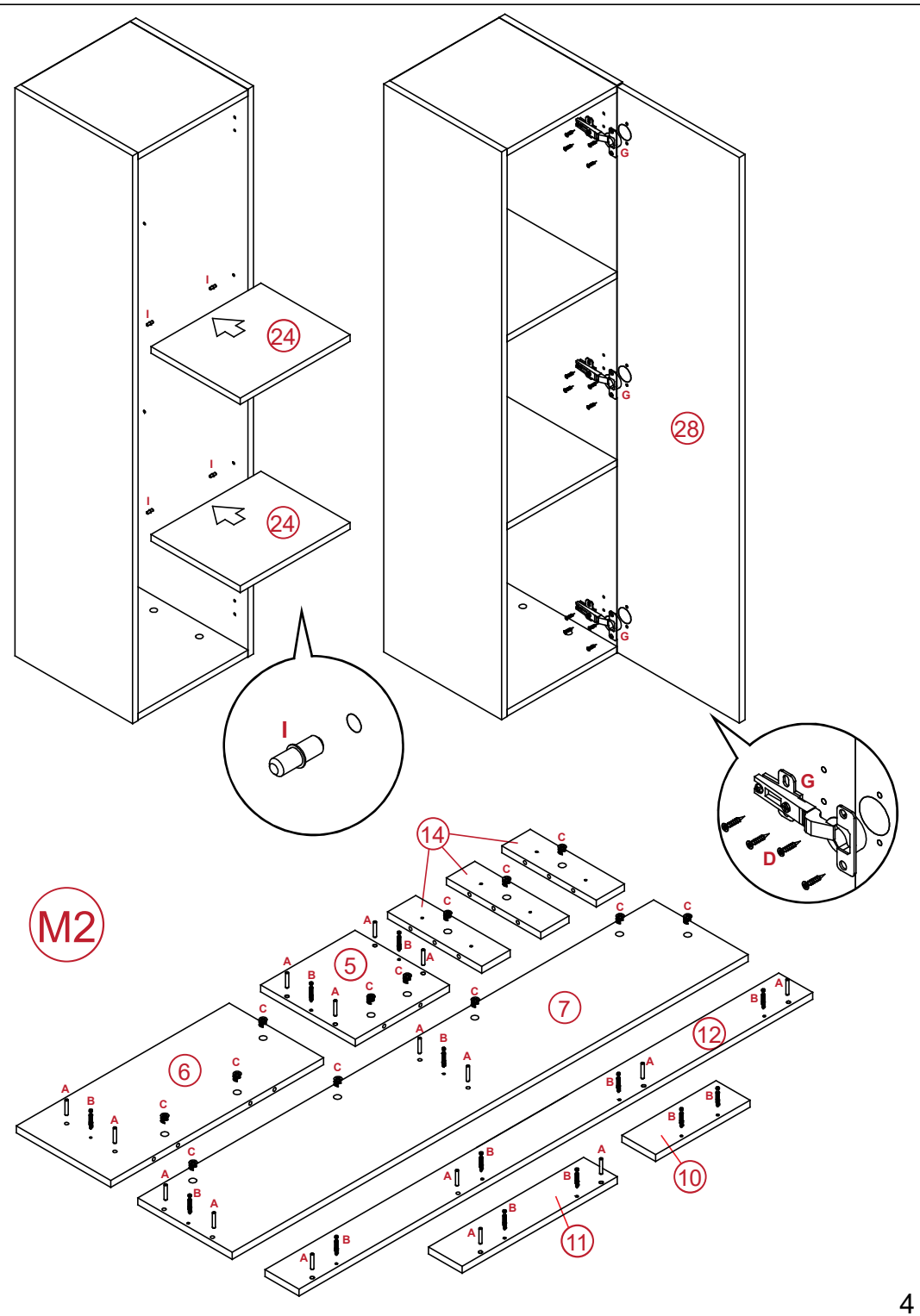
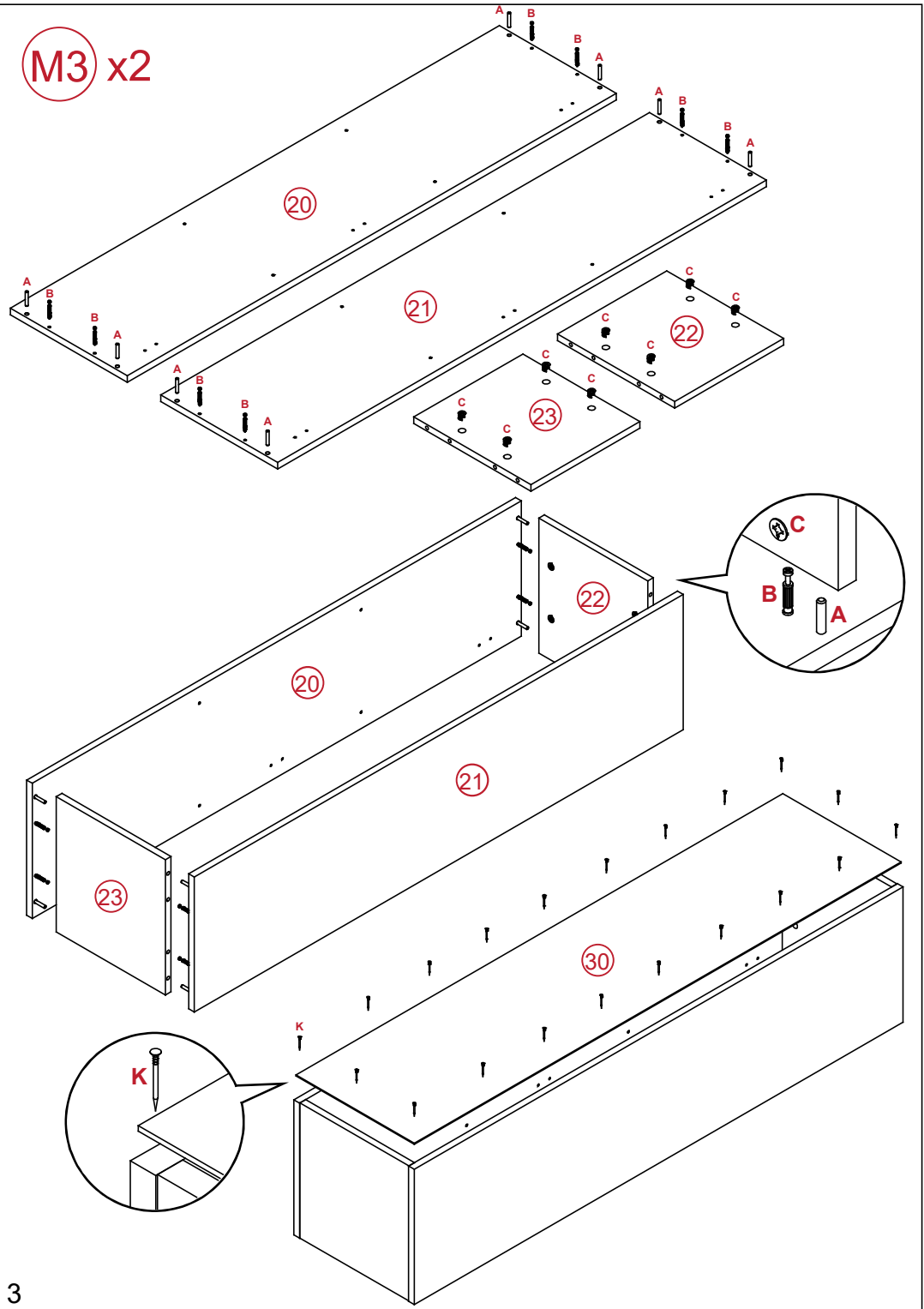


**2 year warranty
2 години гаранция**

1	159,1 x 25,1 x 1,6 cm	1	1/4	16	138,2 x 33,1 x 1,6 cm	1	2/4
2	21,4 x 25,1 x 1,6 cm	1	1/4	17	31,8 x 33,1 x 1,6 cm	1	2/4
3	21,4 x 25,1 x 1,6 cm	2	1/4	18	31,8 x 33,1 x 1,6 cm	1	2/4
4	24,1 x 25,1 x 1,6 cm	1	1/4	19	31,8 x 33,1 x 1,6 cm	1	2/4
5	25,1 x 25,1 x 1,6 cm	1	1/4	20	138,2 x 33,1 x 1,6 cm	2	3/4
6	56,4 x 25,1 x 1,6 cm	1	1/4	21	138,2 x 33,1 x 1,6 cm	2	3/4
7	136,4 x 25,1 x 1,6 cm	1	1/4	22	30,8 x 33,1 x 1,6 cm	2	2/4
8	159,1 x 9,0 x 1,6 cm	1	1/4	23	30,8 x 33,1 x 1,6 cm	2	2/4
9	24,1 x 9,0 x 1,6 cm	1	1/4	24	30,8 x 33,1 x 1,6 cm	4	2/4
10	25,1 x 9,0 x 1,6 cm	1	1/4	25	138,2 x 17,2 x 1,6 cm	1	4/4
11	42,0 x 9,0 x 1,6 cm	1	1/4	26	138,2 x 17,2 x 1,6 cm	1	4/4
12	138,1 x 9,0 x 1,6 cm	1	1/4	27	137,6 x 35,5 x 1,6 cm	1	4/4
13	15,0 x 9,0 x 1,6 cm	1	1/4	28	137,6 x 34,5 x 1,6 cm	2	4/4
14	25,0 x 7,5 x 1,6 cm	6	1/4	29	137,5 x 34,5 cm	1	4/4
15	138,2 x 33,1 x 1,6 cm	1	2/4	30	137,5 x 33,5 cm	2	4/4



M3 x2



M2

