

Modellname / Model name / Nom du modèle /  
Nome modello / Název modelu / Modelnaam /  
Ime modela / Numéro Modelo / Modell neve /  
Názov modelu / Ime modela / Denumire model /  
Име на модела

**Dallas 6**

Modellnummer/Number/Номер на модела  
Numéro du modèle/Numero/  
modello/ Číslo modelu / Modell száma /  
Āislo modelu / Številka modela / Număr model/

Type/ Типо/Tipus/  
Тип/ Тип/Tip/

**01**

**D** Bitte lesen Sie diese Montageanleitung gut durch, da wir für Fehler, die durch falsche Montage entstehen, keine Haftung übernehmen!

**GB** Please read these installation instructions through carefully as we cannot accept any liability for faults occurring as a result of incorrect installation!

**CZ** Přečtete si prosím pozorně tento návod k montáži, aby jste předešli chybám vzniklých špatnou montáží, za které neručíme!

**F** Veuillez lire attentivement cette notice de montage, car nous déclinons toute responsabilité en cas d'erreurs découlant d'un montage erroné !

**I** Prego leggere attentamente le istruzioni per il montaggio, poiché decliniamo qualsiasi responsabilità per difetti derivanti da un montaggio errato

**BG** Моля, прочетете внимателно настоящите инструкции за монтаж, тъй като не бихме могли да носим отговорност за грешки, възникнали поради неправилен монтаж.

**NL** Leest u alstublieft deze montagehandleiding goed door, voor fouten door verkeerde montage zijn wij niet verantwoordelijk.

**PL** Proszę uważnie zapoznać się z instrukcją montażu, ponieważ nie ponosimy odpowiedzialności za niewłaściwy montaż.

**HR** Molimo vas da pažljivo prcitate uputstva za satavljanje, jer ne snosimo odgovornost za pogreške nastale zbog ne odgovarajućeg sastavljanja.

**HU** Kérjük, olvassa el figyelmesen ezt az összeszerelési útmutatót, mert a helytelen összeszerelésből a dódó hibáért nem vállalunk felelősséget!

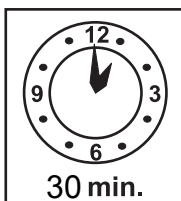
**SK** Prosíme, dobre prečítajte si tento návod na montáž, pretože nepreberáme žiadne ručenie za chyby, ktoré vzniknú na základe chybnej montáže!

**SLO** Preberite ta navodila za montažo, ker mi ne prevzemamo odgovornosti za napake, ki nastanejo kot posledica napačne montaže!

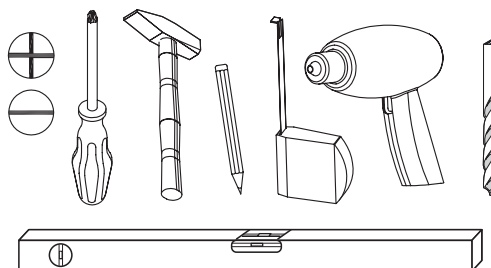
**RO** Vă rugăm să citiți cu atenție aceste instrucțiuni de montaj deoarece nu preluăm garanția pentru defecte ce apar datorită unui montaj incorect!



**1 Pers.**



**30 min.**

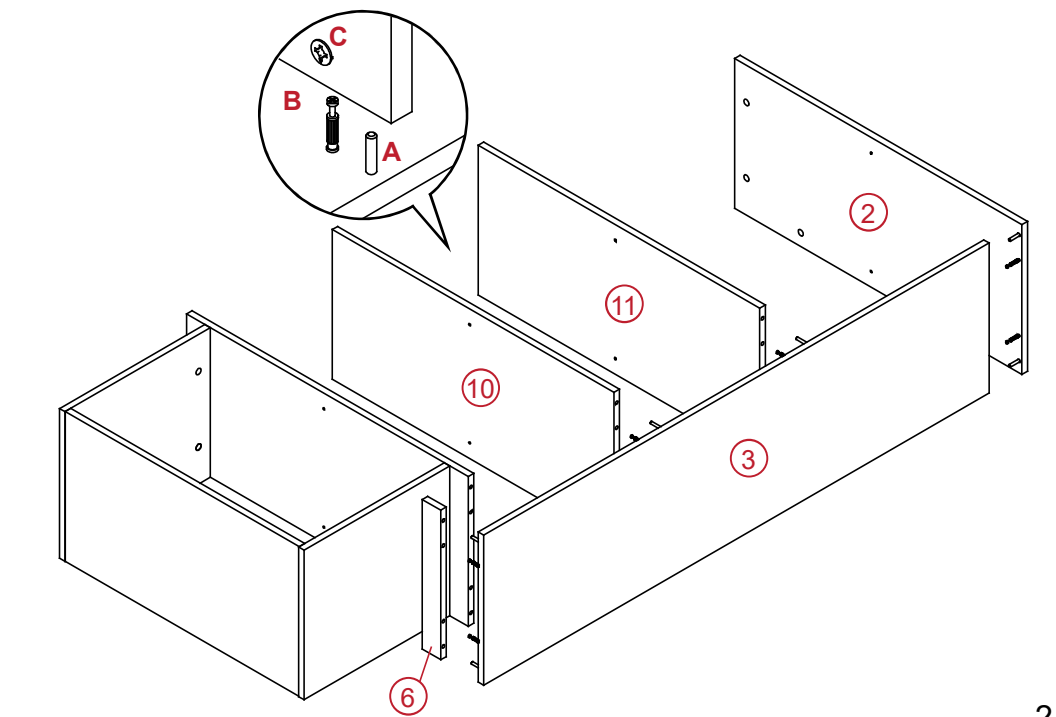
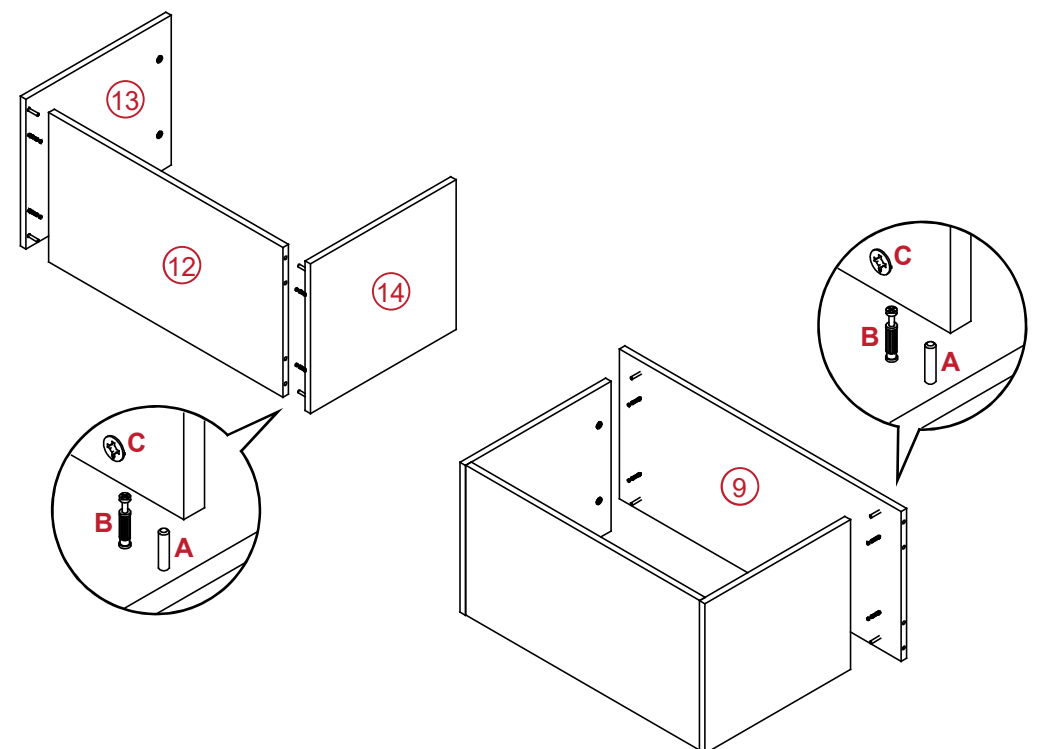
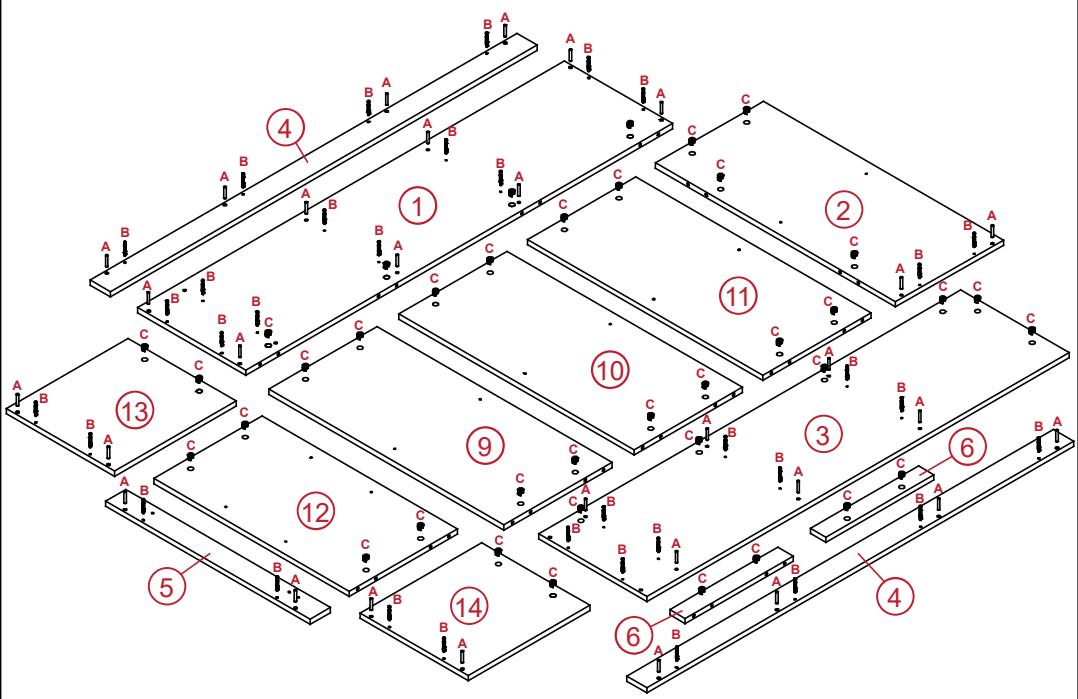
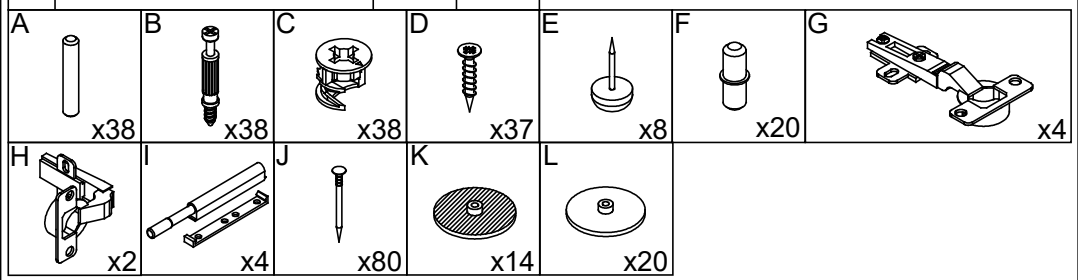


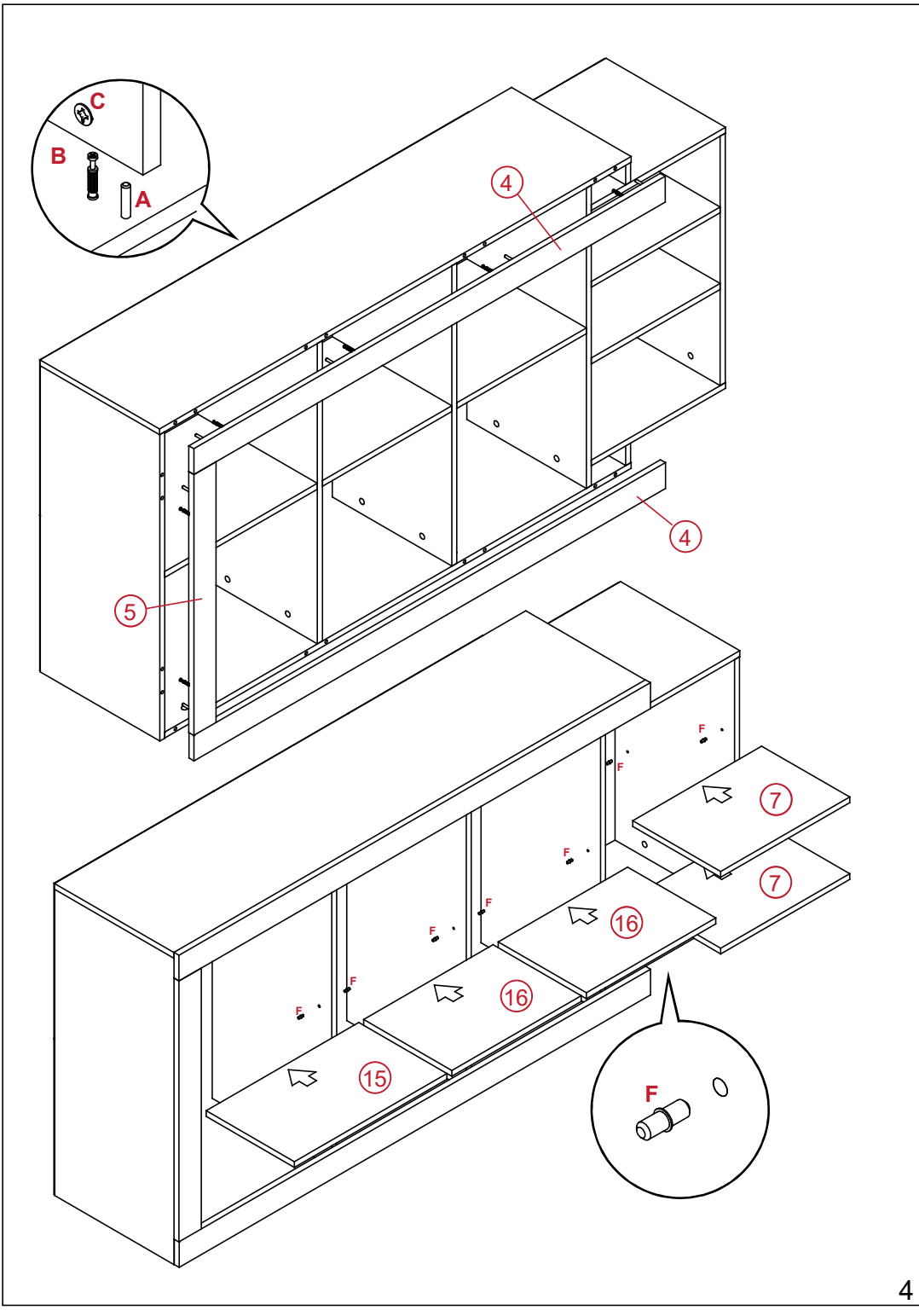
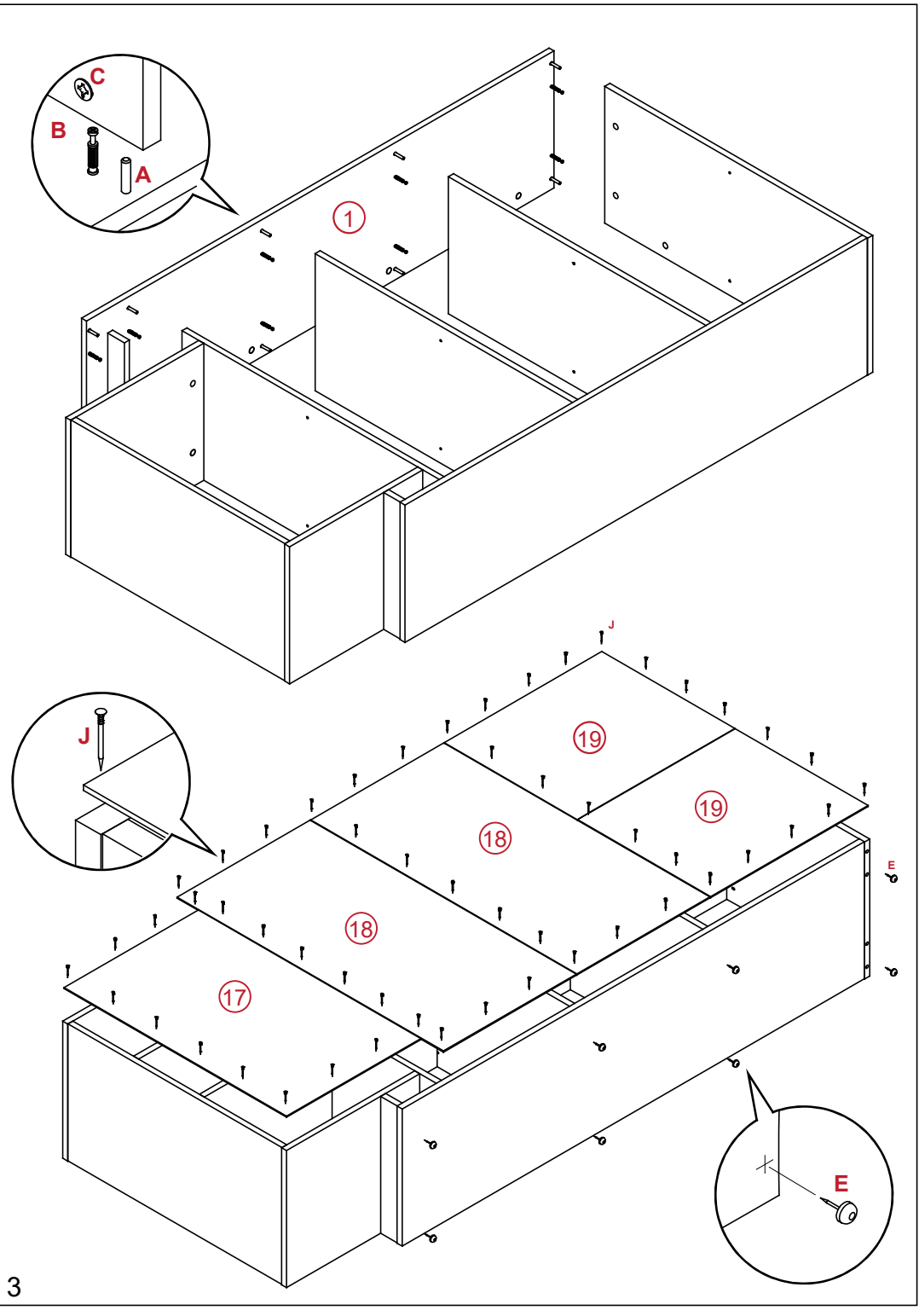
**2 year warranty  
2 години гаранция**

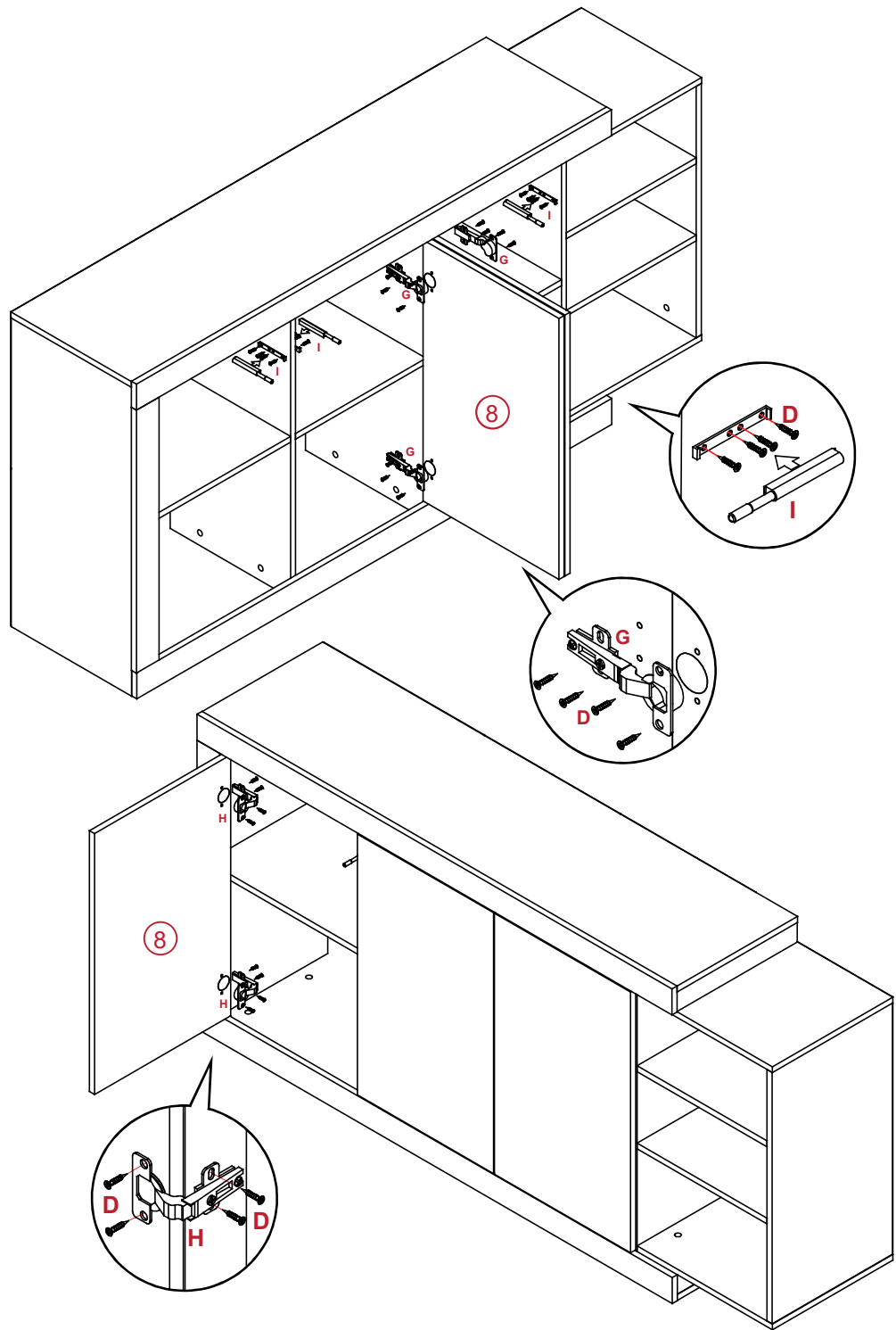




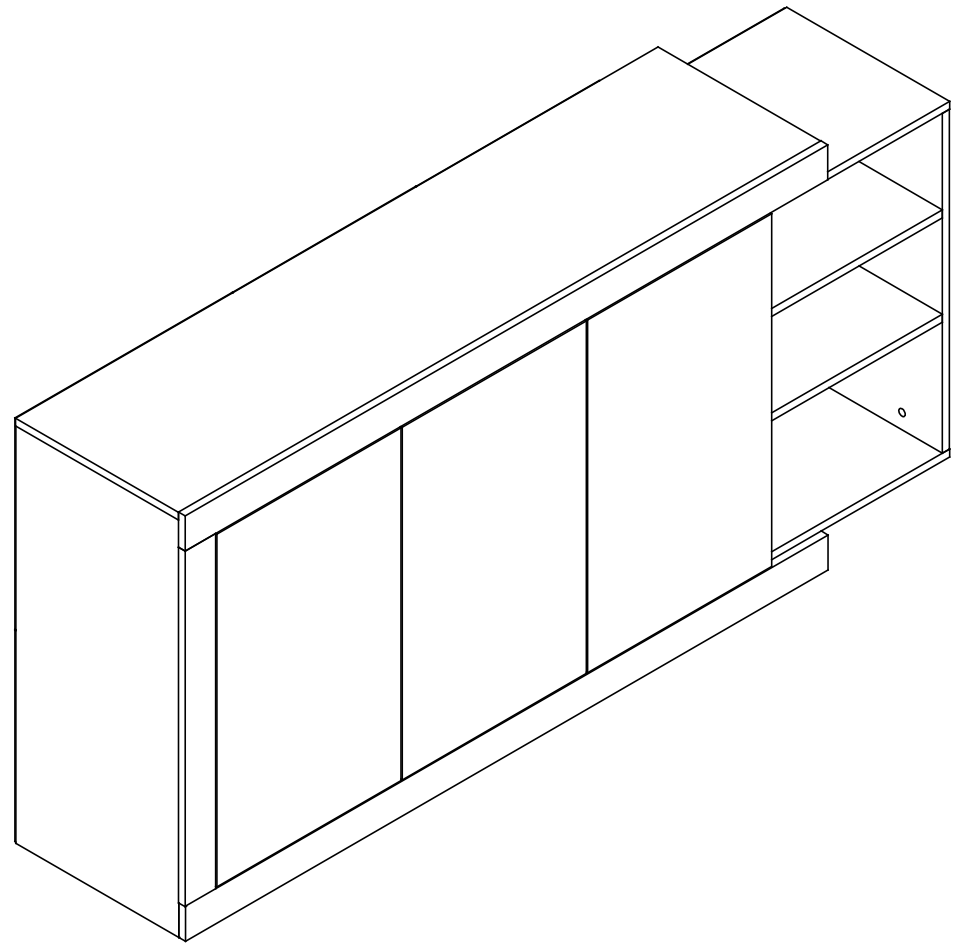
1	150,2 x 38,1 x 1,6 cm	1	1/2	11	82,7 x 38,1 x 1,6 cm	1	2/2
2	84,4 x 38,1 x 1,6 cm	1	1/2	12	68,7 x 38,1 x 1,6 cm	1	2/2
3	145,5 x 38,1 x 1,6 cm	1	1/2	13	42,8 x 38,1 x 1,6 cm	1	2/2
4	150,2 x 7,1 x 1,6 cm	2	1/2	14	42,8 x 38,1 x 1,6 cm	1	2/2
5	72 x 7,1 x 1,6 cm	1	1/2	15	48,6 x 38,1 x 1,6 cm	1	2/2
6	38,1 x 7,1 x 1,6 cm	2	1/2	16	41,2 x 38,1 x 1,6 cm	2	2/2
7	41 x 38,1 x 1,6 cm	2	1/2	17	71,4 x 43,1 cm	1	1/2
8	71,4 x 43,2 x 1,6 cm	3	1/2	18	85,5 x 42,7 cm	2	1/2
9	82,7 x 38,1 x 1,6 cm	1	2/2	19	50,6 x 42,7 cm	2	1/2
10	82,7 x 38,1 x 1,6 cm	1	2/2				







5



6