

Modellname / Model name / Nom du modèle /
Nome modello / Název modelu / Modelnaam /
Ime modela / Numéro Modello / Modell neve /
Názov modelu / Ime modela / Denumire model /
Име на модела

Carina

Modellnummer/Number/Номер на модела /
Numéro du modèle/Numero/
modello/ Číslo modelu / Modell száma /
Éislo modelu / Številka modela / Număr model/

Type/ Типо/Tipus/
Тип/ Тип/Tip/

01

D Bitte lesen Sie diese Montageanleitung gut durch, da wir für Fehler, die durch falsche Montage entstehen, keine Haftung übernehmen!

GB Please read these installation instructions through carefully as we cannot accept any liability for faults occurring as a result of incorrect installation!

CZ Přečtěte si prosím pozorně tento návod k montáži, aby jste předešli chybám vzniklých špatnou montáží, za které neručíme!

F Veuillez lire attentivement cette notice de montage, car nous déclinons toute responsabilité en cas d'erreurs découlant d'un montage erroné !

I Prego leggere attentamente le istruzioni per il montaggio, poiché decliniamo qualsiasi responsabilità per difetti derivanti da un montaggio errato

BG Моля, прочетете внимателно настоящите инструкции за монтаж, тъй като не бихме могли да носим отговорност за грешки, възникнали поради неправилен монтаж.

NL Leest u alstublieft deze montagehandleiding goed door, voor fouten door verkeerde montage zijn wij niet verantwoordelijk.

PL Proszę uważnie zapoznać się z instrukcją montażu, ponieważ nie ponosimy odpowiedzialności za niewłaściwy montaż.

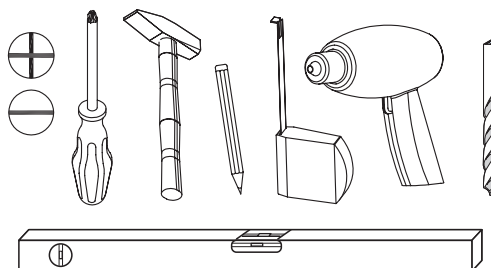
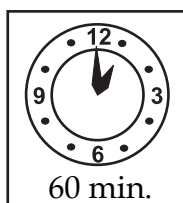
HR Molimo vas da pažljivo prcitate uputstva za satavljanje, jer ne snosimo odgovornost za pogreške nastale zbog ne odgovarajućeg sastavljanja.

HU Kérjük, olvassa el figyelmesen ezt az összeszerelési útmutatót, mert a helytelen összeszerelésből a dódó hibáért nem vállalunk felelősséget!

SK Prosíme, dobre prečítajte si tento návod na montáž, pretože nepreberáme žiadne ručenie za chyby, ktoré vzniknú na základe chybnej montáže!

SLO Preberite ta navodila za montažo, ker mi ne prevzemamo odgovornosti za napake, ki nastanejo kot posledica napačne montaže!

RO Vă rugăm să citiți cu atenție aceste instrucțiuni de montaj deoarece nu preluăm garanția pentru defecte ce apar datorită unui montaj incorect!



2 year warranty
2 години гаранция

<p>Sehr geehrter Kunde,</p> <p>als Möbelproduzent möchten wir Sie darüber informieren, dass eine Befestigung nur so gut ist wie die Verbindung zwischen Befestigungsmaterial (Dübel) und Mauerwerk. Prüfen Sie bei Hängeelementen Ihr Mauerwerk und verwenden Sie nur dafür vorgesehene Dübel aus einem Fachmarkt. Letztendlich ist der Monteur für die Befestigung am Mauerwerk verantwortlich.</p> <p>Die Montage und das Verlegen der Elektroartikel sind nur von autorisiertem Fachpersonal durchzuführen. Beachten Sie die Beschreibungen und die Gewichtsangaben in der Montageanleitung.</p> <p>Halten Sie bitte die angegebenen max. Gewichtsangaben ein. Bei Überlastungen, die durch spielende Kinder, Menschen, Material oder sonstige Einwirkungen entstehen -übernehmen wir als Möbelproduzent keine Haftung!</p> <p>Die einwandfreie Funktion des Möbels ist nur bei lot- und waagerechter Aufstellung gewährleistet. Die Türen sind vorjustiert, müssen aber ggf. aufgrund örtlicher Bedingungen neu ausgerichtet / eingestellt werden!</p> <p>Alle elektrischen Installationen sind nach den gültigen Normen bzw. Vorschriften von VDE, CE, MM gefertigt. Die zu verwendende Leuchtmittelstärke ist auf der jeweiligen Lampenfassung angegeben.</p> <p>Bei Nichteinhaltung der max. Wattzahl besteht durch Überhitzung Brandgefahr. Das Zudecken der Leuchtmittel ist wegen Brandgefahr zu unterlassen!</p> <p>Alle Schrauben sowie tragende Verbindungsstelle sollten nach 5 bis 6 Wochen nachgezogen werden, um eine dauerhafte Standsicherheit zu gewährleisten!</p> <p>Keine scheuernden Putzmittel verwenden!</p> <p>Werden Betriebs-, Bedienungs- oder Montageanweisungen nicht befolgt, Änderungen an den Produkten vorgenommen, Teile ausgewechselt oder Verbrauchsmaterialien verwendet, die nicht den Originalteilen entsprechen, so entfällt jegliche Gewährleistung oder Haftungsansprüche.</p>	<p>Dear Customer,</p> <p>As a furniture manufacturer we would like to point out that an attachment is only as good as the con-nection between the attachment material (dowel) and masonry. In the case of suspension elements you should check your masonry and only use the appropriate dowels from a specialist store. Ultimately it is the person carrying out the installation who is responsible for attachment to the masonry.</p> <p>The installation and laying of electrical lines and other items must only be performed by authorised specialists. Please note the descriptions and weight information in the installation instructions.</p> <p>Please observe the stated maximum weights; in the case of mechanical overloads caused by playing children, other individuals, materials etc. we do not accept any liability as the manufacturer of the furni-ture!</p> <p>The furniture is only guaranteed to work perfectly if it is set up to be plumb and horizontal. The doors have been pre-adjusted, but may need to be realigned/readjusted in accordance with local conditions!</p> <p>All electrical installations have been produced in accordance with the latest norms and regulations, such as those of the VDE (Association of German Electrical Engineers), CE and MM. The power of the bulbs to be used is marked on the respective light fitting.</p> <p>If the maximum number of watts stated on the fitting is not complied with, there is a danger of fire from overheating. Covering the lamps and bulbs is strictly prohibited due to the danger of fire!</p> <p>All screws and load-bearing connecting parts should be tightened after 5 to 6 weeks in order to ensure long-term stability!</p> <p>Do not use any abrasive cleaning materials!</p> <p>If the operating or installation instructions are not complied with, modifications are carried out to the products, parts replaced or consumable materials used which do not correspond to the original parts, all warranty or liability claims shall become null and void.</p>	<p>Vážený zákazník,</p> <p>jako výrobce nábytku bychom Vás chtěli informovat o tom, že upevnění je jen tak dobré, jak dobré je spojení mezi upevňovacím materiálem (hmoždinkou) a zdívem. U závěsných prvků kontrolujte příslušné zdívo a používejte jen vhodné hmoždinky, které nakoupíte v odborných obchodech. Za upevnění ve zdivu je nakonec zodpovědný ten, kdo upevnění montuje.</p> <p>Montáž a instalaci elektrických částí směji provádět jen pověření odborní pracovníci. Dodržujte popisy a údaje o hmotnosti uvedené v návodu k montáži.</p> <p>Dodržujte uvedené údaje o maximální hmotnosti – při přetížení, které je způsobeno hrajícími si dětmi, lidmi, materiálem nebo jinými vlivy, nepřebíráme jako výrobce nábytku žádnou záruku!</p> <p>Bezvadná funkce nábytku je zaručena jen při postavení nábytku ve správné svislé a vodorovné poloze. Dvířka jsou předem nastavená, případně je ale nutné je znovu seřadit / nastavit podle místních podmínek!</p> <p>Všechny elektrické instalace jsou provedeny podle platných norem příp. předpisů VDE (svaz německých elektrotechniků), CE, MM. Intenzita žárovky/zdroje světla, která se má použít, je uvedena na příslušné objímce žárovky/zdroje světla.</p> <p>Při nedodržení maximálního výkonu ve Watech hrozí nebezpečí vznícení kvůli přehřátí. Zakrytí žárovky/zdroje světla je kvůli nebezpečí požáru zakázáno!</p> <p>Všechny šrouby a nosné spojovací prvky se mají po 5 až 6 týdnech dotáhnout, čímž se zajistí trvalá stabilita!</p> <p>Nepoužívejte žádné odřadící čisticí prostředky!</p> <p>Pokud se nedodržují pokyny k provozu, návodu nebo montáži, provádí se změny výrobků, vyměňují se díly na neoriginální nebo se používá spotřební materiál, který neodpovídá originálnímu, odpadá každá záruka nebo nároky na ručení.</p>
<p>Tisztelt Ügyfelünk!</p> <p>Mint bútorgyártó arról szeretnénk tájékoztatni Önt, hogy a rögzített szerkezetek minősége a rögzítő anyag (típi) és a fal közti összeköttetés minőségétől függ. Falra szerelt egységek esetén ellenőrizze a fal adottságait és csakis szakkereskedelemből származó, a rögzítéshez megfelelő típiiket használjon. Végső soron a bútort felszerelő személy felelős a falra történő rögzítésért.</p> <p>A villamosságí cikkek szerelését és elhelyezését csakis erre jogosult szakember végezheti. Kérjük, vegye figyelembe az összeszerelési útmutatóban szereplő leírásokat és súlyadatokát.</p> <p>Tartsa be a megadott maximális súlyhatárokat. A bútór játszó gyermekek, személyek, anyagok vagy egyéb behatások okozta túlterhelésért a bútorgyártót nem terheli felelősség.</p> <p>A bútór kifogástalan működése csakis pontosan függőleges helyzetben garantált. Az ajtók előre be vannak állítva, a helyi adottságok függvényében azonban szükség esetén újra be kell állítani/igazítani őket.</p> <p>A villamos berendezése a német VDE, CE és MM érvényes szabványainak és előírásainak megfelelően készültek. A világítótestek megfelelő erőssége az adott lámpa foglalatlan található meg.</p> <p>A max. watt-szám be nem tartása esetén túlforrósodás következtében fellépő tűzveszély áll fenn. A világítótesteket tűzveszély miatt nem szabad letakarni!</p> <p>Minden csavart és tartó összekötő részt 5-6 hét elteltével újra meg kell húzni a bútór álló helyzetben való tartós biztonsága érdekében.</p> <p>Nem használjon habzó tisztítószereket!</p> <p>Az üzemeltetési, kezelési ill. szerelési útmutató utasításainak be nem tartása, a termékén végzett változtatások, részek kicserélése, vagy az eredeti részeknek meg nem felelő anyagokat felhasználása esetén mindennemű szavatosság és felelősség kizárt.</p>	<p>Vážený zákazník,</p> <p>ako výrobca nábytku by sme Vás chceli informovať o tom, že nové upevnenie je len také dobré, aké dobré je spojenie medzi spojovacím materiálom (hmoždinka) a murivom. Pri visiacich elementoch skontrolujte Vaše murivo a použite na príslušné murivo iba určenú hmoždinku zo stavebnícu. V konečnom dôsledku je za upevnenie na murive zodpovedný montér.</p> <p>Montáž a pokládku elektrických materiálov a spotrebičov smie vykonávať iba autorizovaný odborný personál. Prosíme, dodržte popisy a údaje o hmotnosti v návode na montáž.</p> <p>Dodržiavajte uvádzané údaje o maximálnej hmotnosti – pri preťažení, ktoré môžu spôsobiť hrajuce sa deti, ľudia, materiál, alebo iné vplyvy - my, ako výrobca nábytku nepreberáme žiadne ručenie!</p> <p>Bezchybná funkcia nábytku je zaručená iba pri kolmoma vodorovnom postavení. Dvere sú vopred nastavené, v prípade potreby na základe miestnych podmienok je však nutné ich znovu vyvážiti/nastaviti!</p> <p>Všetky elektrické inštalácie sú zhotovené podľa platných noriem, resp. predpisov VDE, CE, MM. Síla osvetľovacích telies, ktoré sa majú použiť, je uvedená objímkach príslušných žiaroviek.</p> <p>Pri nedodržaní maximálnych Wattov vzniká na základe prehriatia riziko požiaru. Neprikrývajte osvetľovacie telesá kvôli riziku požiaru!</p> <p>Všetky skrutky, ako aj nosné spojovacie diely by sa mali po 5 až 6 týždňoch dotiahnuť, aby bola zaručená trvalá stabilita!</p> <p>Nepoužívejte žiadne drsné čistiace prostriedky!</p> <p>Ak nebudú dodržané prevádzkové návody, návody na obsluhu alebo montáž, ak sa budú na produktoch vykonávať zmeny, vymieňať diely alebo ak sa bude používať spotrebný materiál, ktorý nezodpovedá originálnym dielom, odpadá akákoľvek záruka alebo akékoľvek nároky na ručenie.</p>	<p>Spoštovaní,</p> <p>kot proizvajalec pohištva vas želimo informirati, da je pritrditve samo tako močna, kot je močna povezava med pritrditilnim materialom (moznikom) in zidom. Pri elementih, ki so obešeni, preverite zid in uporabite samo za zidove primerne moznike, ki ste jih nabavili v strokovni trgovini. Nenazadnje odgovarja monter za pritrditve.</p> <p>Električne artikle naj vam položijo in montirajo strokovnjaki. Pri tem upoštevajte opise ter podatke o teži v navodilih za montažo.</p> <p>Upoštevajte podano maksimalno težo - pri previsokih obremenitvah, ki nastanejo zaradi igranja otrok, bremen ljudi ali drugega materiala ali zaradi drugih obremenitev – kot proizvajalec pohištva ne prevzemamo nikakršne odgovornosti!</p> <p>Pravilno delovanje funkcij pohištva je zagotovljeno samo pri pravilni vodoravni in pravokotni postavitvi. Vrata so predhodno justirana, vendar jih je treba zaradi lokalnih pogojev na novo nastaviti!</p> <p>Vse električne instalacije so izdelane v skladu z veljavnimi standardi oz. predpisi VDE, CE in MM. Jakost uporabljenih žarnic je vedno navedena na vsakem posebnem okviru za svetlo.</p> <p>Pri neupoštevanju maks. števila vatov obstaja zaradi pregretja nevarnost požara. Svetilni zaradi nevarnosti požara ni dopustno prekrivati!</p> <p>Vse vijake in in silne povezovalne dele po 5 do 6 tednih naknadno privijačite, da boste zagotovili stalno trdnost povezav!</p> <p>Ne uporabljajte čistil za drgnjenje!</p> <p>V primeru neupoštevanja navodil za delovanje, uporabo in montažo, in v primeru izvajanja sprememb na produktih ter menjave delov ali porabnega materiala, ki ne ustrezajo originalnim delom, izgubi kupec vse pravice do uveljavljanja garancije.</p>
<p>Gentile cliente,</p> <p>in qualità di produttore di mobili desideriamo informarla del fatto che un fissaggio può essere solo veramente buono se anche il collegamento tra il materiale di fissaggio (bullone) e le mura è altrettanto buono. Nel caso degli elementi che pendono controllate le vostre mura ed utilizzate solamente bulloni previsti a tale scopo che troverete in un mercato specializzato. Infine è il montatore colui che è responsabile per il fissaggio sulla parete.</p> <p>Il montaggio e la messa in funzione degli apparecchi elettronici devono essere effettuati esclusivamente da personale specializzato. Si prega di rispettare le descrizioni e le indicazioni relative al peso presenti nelle istruzioni per il montaggio.</p> <p>Si prega di rispettare le indicazioni relative al peso massimo - nel caso di un sovra-caricamento che può essere causato da bambini che giocano, da persone, da materiale oppure altri influenti si declina qualsiasi responsabilità!</p> <p>Il funzionamento corretto del mobile è garantito solamente in caso di un montaggio corretto in posizione orizzontale e come riportato sull'imbalgaggio. Le porte sono già state anticipatamente pre-impostate, essere dovranno però, qualora necessario, essere adattate / regolate conformemente alle nuove condizioni ambientali!</p> <p>Tutte le installazioni elettriche sono preparate secondo le norme e le regole vigenti VDE, CE, MM. La potenza dei mezzi d'illuminazione da utilizzarsi è riportata sul rispettivo zoccolo della lampada.</p> <p>In caso di non-rispetto del numero massimo di Watt può verificarsi un surriscaldamento con il pericolo d'incendio. È vietato coprire i mezzi d'illuminazione perché sussiste il pericolo d'incendio!</p> <p>Tutte le viti e gli elementi portanti di collegamento dovrebbero essere ri-aggiustati dopo 5 o 6 settimane al fine di garantire un funzionamento sicuro continuativo!</p> <p>Non utilizzare mezzi di pulizia che creino polvere di pulizia!</p> <p>In caso di mancato rispetto delle indicazioni per l'esercizio, il comando o il montaggio, nel caso in cui venissero effettuate delle modifiche ai prodotti, in cui venissero sostituiti degli elementi oppure in cui venissero utilizzati dei materiali ausiliari che non corrispondono ai pezzi originali, allora non sarà più esigibile nessuna garanzia o nessuna richiesta di garanzia.</p>	<p>Cher client,</p> <p>En tant que fabricant de meubles, nous souhaitons attirer votre attention sur le fait que la meilleure des fixations n'est rien sans la qualité du raccord entre le matériel de fixation (cheville) et la maçonnerie. Par conséquent, pensez à vérifier la maçonnerie avant d'acrocher les éléments hauts et utilisez uniquement les chevilles prévues à cette fin, achetées dans une grande surface spécialisée. En fin de compte, c'est l'installateur qui sera responsable de la fixation à la maçonnerie.</p> <p>Le montage et la pose des articles d'électroménager sont strictement l'affaire d'un personnel qualifié, dûment habilité. Veuillez observer les descriptions et les poids indiqués dans la notice de montage.</p> <p>Veillez respecter les poids maxi spécifiques ; en tant que fabricant de meubles, nous déclinons toute responsabilité en cas de surcharges causées par des enfants qui jouent, d'autres personnes, du matériel divers ou provoquées par d'autres influences !</p> <p>Pour assurer le fonctionnement irréprochable du meuble, il faut veiller à l'installer parfaitement d'aplomb et à l'horizontale. Les portes sont préajustées, mais il sera peut-être nécessaire de les réaligner/régler à nouveau sur place !</p> <p>Toutes les installations électriques sont fabriquées selon les normes et prescriptions VDE, CE, MM en vigueur. La puissance à utiliser est précisée sur la douille de chaque lampe.</p> <p>Si le wattage max. n'est pas respecté, il existe un risque d'incendie dû à la surchauffe. Il est interdit de recouvrir la lampe, en raison du risque d'incendie !</p> <p>Il faut resserrer toutes les vis et les éléments de raccord porteurs après 5 à 6 semaines, pour assurer une stabilité durable !</p> <p>N'employez en aucun cas des nettoyeurs abrasifs !</p> <p>Si les instructions de service, de commande ou de montage ne sont pas respectées, si des modifications sont apportées aux produits ou bien encore si des pièces sont remplacées ou si des consommables qui ne correspondent pas aux pièces d'origine sont utilisés, nous n'assurons alors aucune garantie et nous déclinons toute responsabilité dans ces cas.</p>	<p>Geachte klant,</p> <p>Als meubelproducent willen wij u erover informeren dat een bevestiging slechts zo goed is als de verbinding tussen het bevestigingsmateriaal (plug) en de muur. Controleer daarom bij aan de muur hangende elementen uw muurconstructie en gebruik alleen hiervoor geschikte pluggen uit een speciaalzaak. Tenslotte is de monteur verantwoordelijk voor de bevestiging aan de muur.</p> <p>De montage en het leggen van kabels van elektrische artikelen mag uitsluitend door hiervoor bevoegd vakpersoneel worden uitgevoerd. Houd ook rekening met de beschrijvingen en de vermelde gewichten in de montagehandleiding.</p> <p>Neem de aangegeven maximumgewichten in acht. Bij overbelasting die door spelende kinderen, personen, materiaal of overige invloeden ontstaat, zijn wij als meubelproducent niet aansprakelijk!</p> <p>Het onberispelijk functioneren van het meubel is alleen gegarandeerd, wanneer dit horizontaal en verticaal waterpas wordt opgesteld. De deuren zijn vooraf ingesteld, moeten echter eventueel door de omstandigheden ter plaatse opnieuw worden afgesteld / ingesteld!</p> <p>Alle elektrische aansluitingen voldoen aan de geldende normen resp. voorschriften van VDE, CE, MM. Het te gebruiken lampwattage is aangegeven op de betreffende lampfitting.</p> <p>Wanneer het maximaal geoorloofde wattage niet wordt aangehouden, bestaat brandgevaar door oververhitting. Het afdekken van de lamp is in verband met brandgevaar verboden!</p> <p>Alle schroeven en dragende verbindingselementen moeten na 5 à 6 weken worden aangedraaid om een duurzame stabiliteit te waarborgen!</p> <p>Gebruik geen schurende schoonmaakmiddelen!</p> <p>Wanneer gebruiksvorschriften, bedienings- of montage-instructies niet worden opgevolgd, veranderingen aan de producten worden uitgevoerd, onderdelen worden vervangen of verbruiksmaterialen gebruikt, die niet overeenkomen met de originele onderdelen, vervalt iedere garantie of aansprakelijkheid.</p>

Штановни Клиенти!

Јако производител мебели прагмиеру Паштвну прџпомниџ, зе умочование мебели јест так добре, јак добре јест пољачение помядур материем мочујачим (коќкием розпорочым) а ѕиану. Просрзе затем в прџпадку елементов висијачих ѕпривдић вытрџмалоћ мур и ућућ до их замочованиа выљачице прџзначеночих до теѓо коќков зе ѕклеру ѕпељалиѕтџчнџ. Оѕлатељнућ одповедџлноћ за прџмочование до ѕиану поноси монтер мебели.

Монтаж артыќуићућ елџктрџчных и их улоѕение налеѕућ поवरџћућ выљачице ауторџзованеу персоналонеу. Просрзе ѕастосовач ѕић до описов ораѕ ѕићаров поданых в инѕтрукџи монтажу.

Просрзе прџѕтрџгаћ поданых ѕићаров максџмалных. В прџпадку надмиерне обљачиеня, повлѕтељоу в вынџку бавијачих ѕић дџчеи, оѕоб, материелу луб в инных поводов – јако производител мебели не поносићућ одповедџлноћ!

Ниеганане функционирование мебели јест ѕаѓварантоване выљачице в прџпадку јеѓо правидољоу пионољоу и поѕиољоу уѕавиеня. Дрџви ѕосталы одповеднићоу уѕавиене, але зе вѕљеду на warunki локалне налеѕућ је евеућуалне уѕавић на новоу/выреѓулоуачу!

Вѕыѕтџкче инѕталџче елџктрџчне выконано ѕгодниће в обовяјућућим нормамилу луб прџписамилу VDE, CE, MM. На каѕеѓоу опрраве ламповеј подана јест моч ѕароуек, коћрых налеѕућ ућууач.

В прџпадку неіпрџѕтрџгаеня максџмалнеј илоћи ѕароуек иѕниће неібезпџчељноћ поѕару в вынџку прџѕгрџаня. ѕароуек не волно прџќрыуач зе вѕљеду на неібезпџчељноћ поѕару!

Дла ѕапевниеня трвалеј ѕтеќноћи по 5-6 тыѓоднићх налеѕућ доќрџћи вѕыѕтџкче ѕрубы и ноѕне елементы лљаче! Не ућууач ѕадных ѕроќкочућ чыѕћуѕћућых вымаѓајућых ѕорозованиа!

В прџпадку неіпрџѕтрџгаеня инѕтрукџи ућућућкованиа, обљуги и монтажу, доќонуваня ѕмиан в проќуќтџх, ѕмианы чџѕћи луб ућућваня материелову зућууајућых ѕић, коћре не одповедяѓаћу чџѕћићи орыѓиналным, выќлуща ѕић јакяќоуљеќу џваранћућ луб рџѕћуѕћеня в титулу одповедџлноћи выуилнеј.

Мноѓоуваѓаеми клиенти,

ќато производител на мебели, ние џељаем да Ви информиреме, че дадено ѕакрепване е само тољкова добро, ќолќоуо врџќата меѓу ѕакрепваћоу ѕредѕтво (дљубел) и ѕидарџята. При висијачи (оќачени) елементилу проверяуайте Ваѕаћу ѕидарџиу и иѕползуйайте само прџвидени ѕу чџлта дљубели от ѕпељалиѕирани маѓазини. В ќрау на ќраићата, монћорћућ е отѓоворен за ѕакрепването на ѕидарџята.

Монћажућ и полагането на елџктрџчески части тряѓва да се иѕвџрѕава само от оторџзирани ѕпељалиѕти. ѕљубодауайте описанијата и данните за теѓлото в инѕтрукџијата за монћаж.

ѕпаѕуаћуће уќазаните макс. данни за теѓло – ќато производител на мебели, ние не поемећућ отѓоворност при прџетоварване, причиненућ ќрџз играещи дџеца, ћора, материели или друѓи вљиянја!

ѕезупречноу дейѕтие на мебелиће се џаранћира само при вертикален и ћоризонтален монћаж. Вратите са прџедварително ќоѕирани, но при необћидиност пораѓи локалните уѕловя тряѓва да се иѕвџрват / реѓулирват!

Вѕиќићућ елџктрџчне инѕталџци са произведени ѕѓѕљасно валидните норми, ѕућућ, разпорџдби на VDE, CE, MM. ѕилата на осветителните теља, ќољто тряѓва да се иѕползџва е уќазана на ѕућветнатя фасунѓа на лампата.

При неіпрџдрѓжане ќм макс. мочност ѕућѕтеууава опасност от поѕар ќрџз прџреѓуване. Пораѓи опасност от поѕар не тряѓва да се иѕвџрѕава поќриване на осветителноу тељо !

За џаранћиране на прољќљителна ѕtabilност, вѕиќићућ болтоуе, ќакто и носећи ѕвџрѕваћи части тряѓва да се затеѓнат дољќнителноу ѕред 5 до 6 ѕеѓмиќи ! Не иѕползуйайте триещи поќиѕтваещи ѕредѕтва !

Аќо инѕтрукџиће за експлоатџаћу, обљужване или монћаж не се ѕљубодауават, аќо се иѕвџршат промени на проќуќтите, аќо се подменяћу части или се иѕползџват ќонѕумативилу, ќољто не отѓоварят на орыѓиналните части, в тоѕи ѕлущај отпаѓа вѕяќаќа отѓоворност или џаранћионилу права.

Њиенјенућућућућ,

ќао прољувоѓаћ на мељѕтаја џелџиоу Вас информирати о томе да ућврћѕенје дрџи уќољиќ је добар пољ иѕмеѓу материела за прџврћѕенје (моѕѓаниќ) и ѕиѓа. ќод висићих елементилу иѕпитайте ѕиѓе и користите само моѕѓаниќе прџвидене за то иѕ ѕпељалиѕиране ѕтрућне трѓовине. Најзад, монћер је одѓоворан за ућврћѕенје на ѕиѓу.

Монћажућ и пољоѕенје елџктро-артыќала моѓе иѕвџрѕавати само ауторџзирано ѕтрућно оѕобље. Паѕите на описе и податќе о теѓини у упутѕту за монћажу.

Прџдрѓѓауайте се наведенић податќа о максџмалној теѓини – у ѕлущају преоптерећеня иѕзаванић ѕбоѓ дџеце ќоља се играју, лљуди, материела или друѓих ућеѓајча – ќао прољувоѓаћ на мељѕтаја не преуѓимамућ џаранћију!

ѕеспријекорна функција на мељѕтаја је ѕајамћена само ќод вертикалне и водоравне монћаже. Врата су прџеднамељѕтена, али у даном ѕлущају се морају нанову ќентрирати / поѓесити, на оѕнови локалних уљвета!

ѕве елџктрџчне инѕталџци су иѕведене према вријеѓећим VDE-, CE-, MM-нормамућ односно

-прџписима. Јаћина расвјетноѓ ѕредѕтва ќољу треба користити, наведена је на доћићном џрлу ѕаруље.

У ѕлущају неіпрџдрѓѓаваня максџмалне ватаѓе, поѕојићућ опасност од поѕару ѕбоѓ прџреѓујаваня. Не ѕмије се поќрити расвјетно ѕредѕтво ѕбоѓ опасност од поѕару!

ѕве виќе ќао и носеће ѕпојне дијелове треба наќнадно прџтеѓнути поѕлје 5 до 6 теѓдана да би тако била ѕајамћена трајна ѕtabilност! Не моѓете користити ребяјућа ѕредѕтва за чџѕћенје!

Уќољиќо се на прџдрѓѓавате поѓонѕкој упући, упући за рад или за монћажу, аќо врћите прољмене на прољувоѓаћим, иѕмјенићте дијелове или користите потроѕне материеле ќољи не одѓоварају орыѓиналним дијеловима, отпаѓа вѕаќа џваранћија и вѕаќи ѕаћтељв за џамћенјем.

ѕtimate client!

Њн calitate de producator de mobilă am dori să vă informăm că o fixare poate fi bună doar dacă legătura dintre materialul de fixare (dibluri) și zid este bună. Њn cazul elementelor suspendate verificați zidul și folosiți doar diblurile prevăzute și achiziționate dintr-un magazin de specialitate. Њn definitiv montatorul este răspunzător de fixarea pe zid.

Montarea și pozarea articolelor electrice se va efectua doar de către personal calificat și autorizat. Respectați descrierea și specificațiile de greutate din instrucțiunile de montaj.

Vă rugăm să respectați specificațiile date privind greutatea max. - în caz de supraîncărcare ce poate să apară datorită copiilor care se joacă, datorită persoanelor, materialului sau prin alți factori - nu preluăm niciun fel de răspundere ca producător de mobilă!

O funcționalitate perfectă a mobilei este asigurată doar în cazul în care la așezare aceasta se reglează pe orizontală și pe verticală. Ușile sunt deja reglate în prealabil, dar dacă va fi cazul, din motive existente la fața locului, acestea trebuie din nou ajustate / reglate!

Toate instalațiile electrice sunt fabricate conform normelor în vigoare respectiv prevederilor VDE, CE, MM. Puterea necesară a becului este trecută pe dulia respectivă a lămpii.

Dacă nu se respectă puterea max. în Watt există pericol de incendiu datorită supraîncălzirii. Datorită pericolului de incendiu este interzisă acoperirea becurilor!

Toate șuruburile și piesele portante de îmbinare trebuie strânse ulterior după 5 până la 6 săptămâni pentru a se asigura o siguranță definitivă a fixării! Nu folosiți agenți de curățire abrazivi!

Њn cazul în care nu se respectă instrucțiunile de utilizare, de deservire sau de montaj, dacă se efectuează modificări ale produselor, dacă se schimbă piese sau se folosesc materiale consumabile care nu corespund pieselor originale, atunci se pierde orice garanție sau pretenție de responsabilitate.

Уваѓаемый клиент!

Јвляясь производителем мебели, мы хотели бы проинформировать Вас о том, что любой крепеж надежен настолько же, насколько надежно соединение между крепежным материалом (дюбелем) и стеной. Поэтому в случае с подвесными элементами, пожалуйста, проверьте надежность Вашей стены и используйте только подходящие дюбели, которые предлагаются в специальных строительных магазинах. В конечном итоге ответственность за крепеж несет специалист, осуществляющий монтаж.

Монтаж и установку электрического оборудования следует поручать только авторизованным электрикам-специалистам. Следуйте описаниям и соблюдайте данные по весу, приведенные в инструкции по монтажу.

Пожаљуйста, прџдерживайтеѕе уќазанных максџмалных значений по весу. При перегрузќах, причиной возникновения которых являются играющие дџети, лљуди, материелы или иные причины, мы, ќаќо производител мебели, отѓовестности не несем!

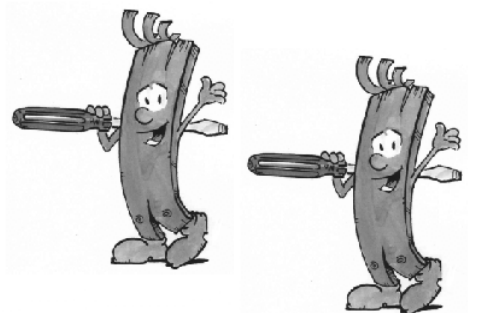
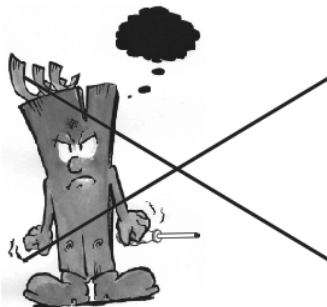
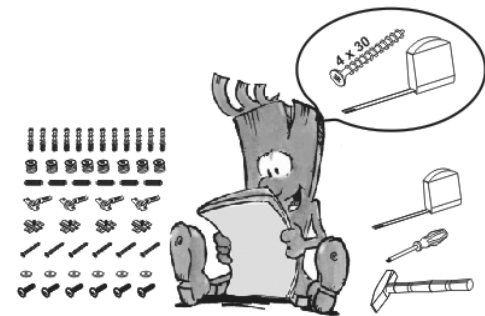
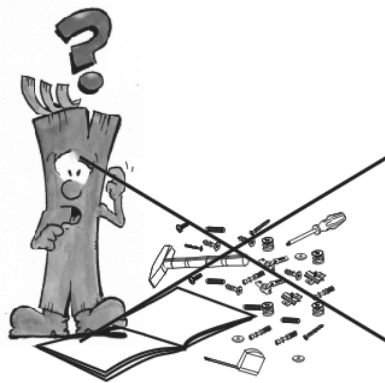
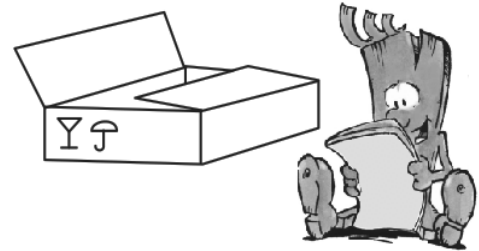
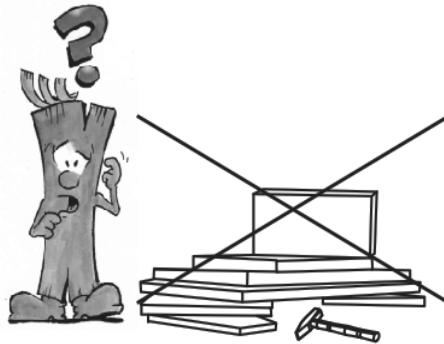
ѕезупречные эксплуатационные характеристики мебели обесќечивауаются тољќоу в том ѕлущае, еѕли мебели правильно ѕориентирована в ћоризонтальной и вертикальной плоскоћи. Двери поѕтавляуаются отреѓулированными, однаќо и они требуюћућ определенной дољќнителной наѕтројќи с ућетом местных уѕловий!

Њлюбые электротехнические работы следует осуществлять в соответствии с местными законодательными нормами и прџдписаниями. Реќомендуемая ярќость осветительных элементов уќазываећућ на патроне лампы.

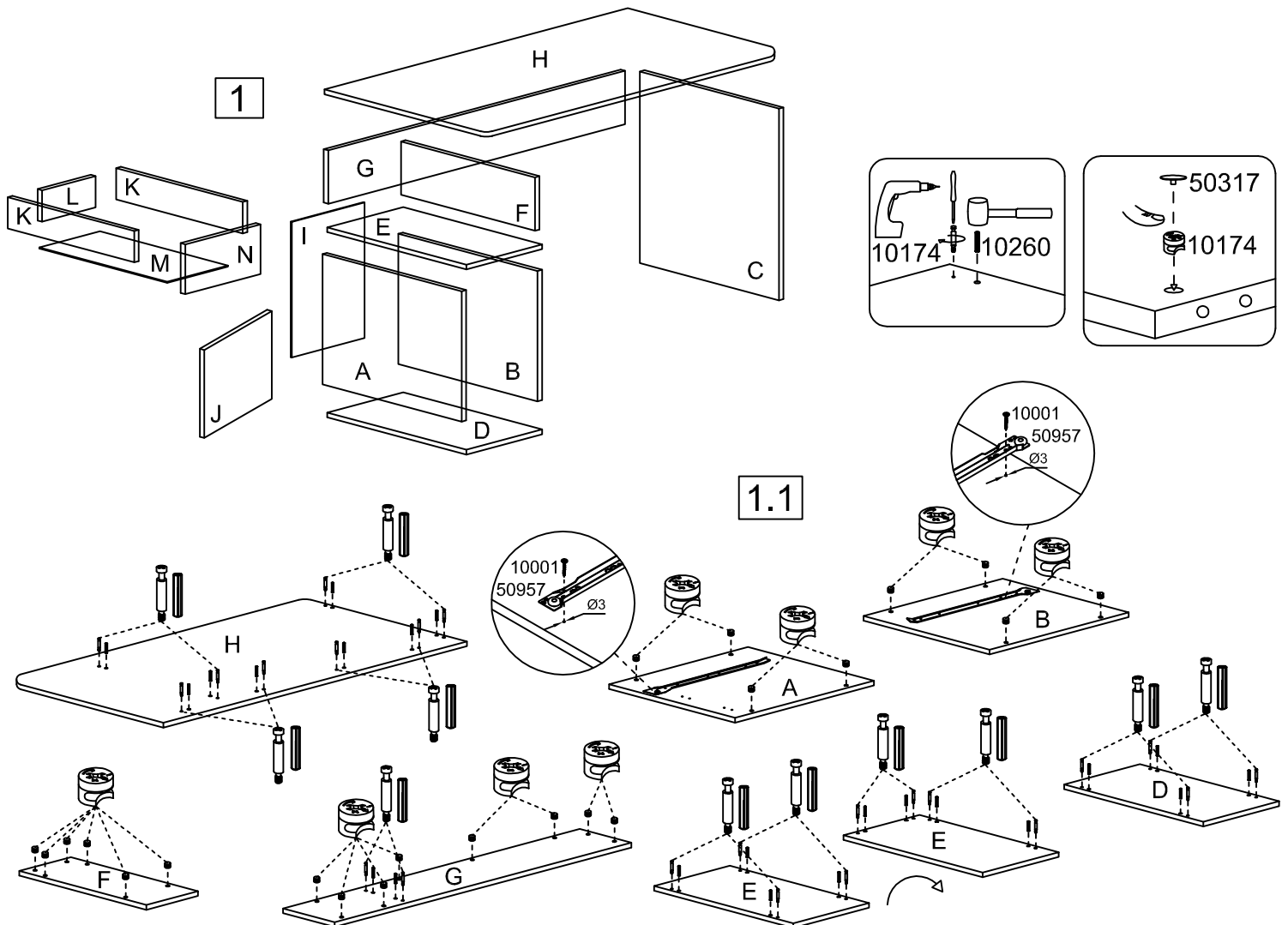
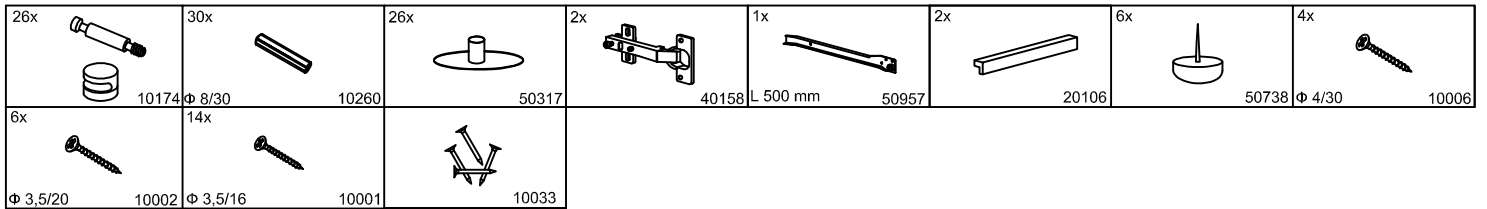
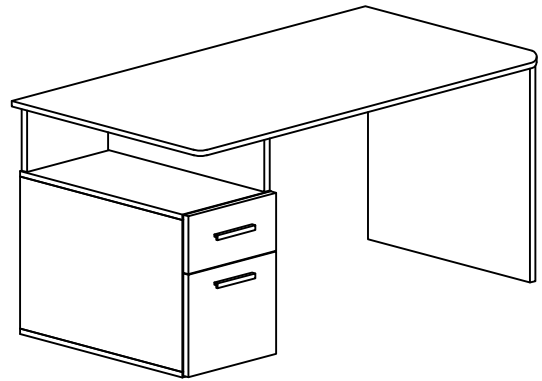
При неѕобљудении ограничения по максџмальной мощности освещения ѕућѕтеууава опасност поѕара вѕледѕтвие перегрева. По причине опасност поѕара ѕапрџещается наќрывать осветительные элементы!

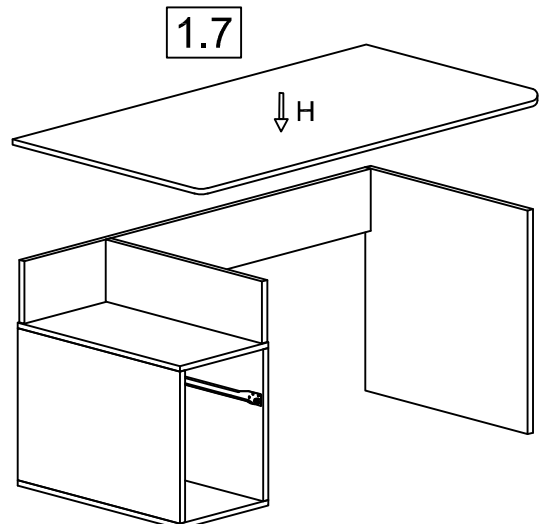
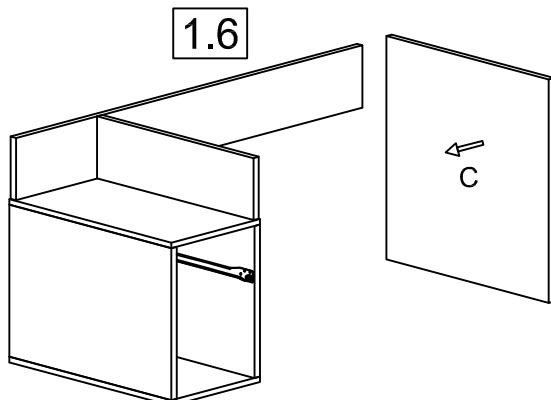
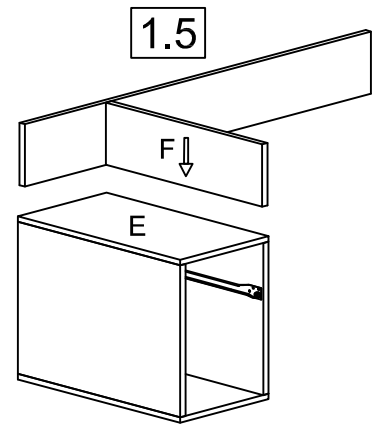
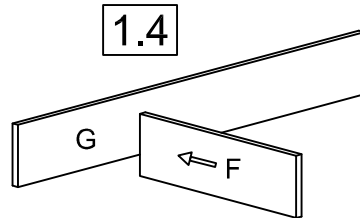
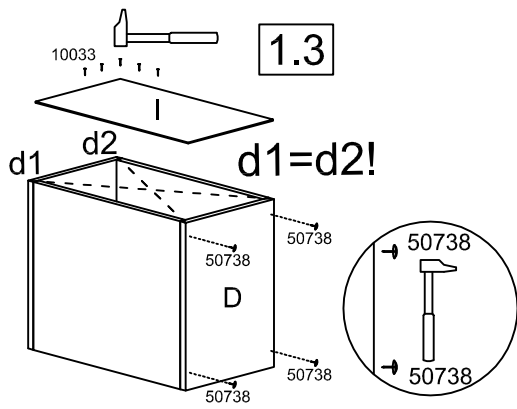
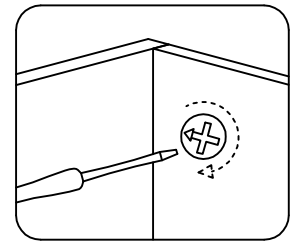
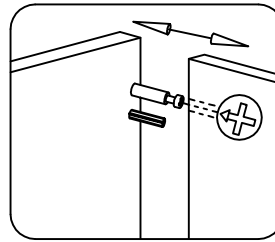
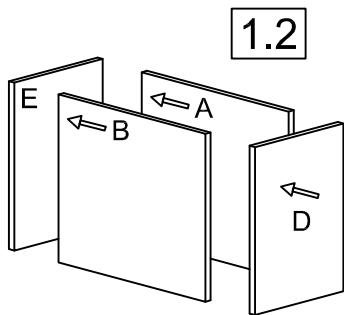
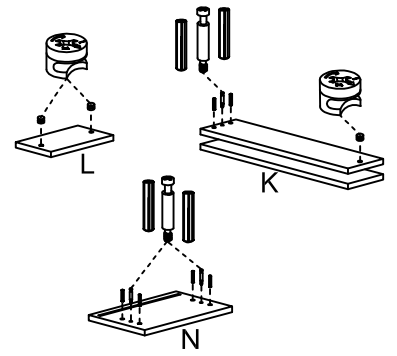
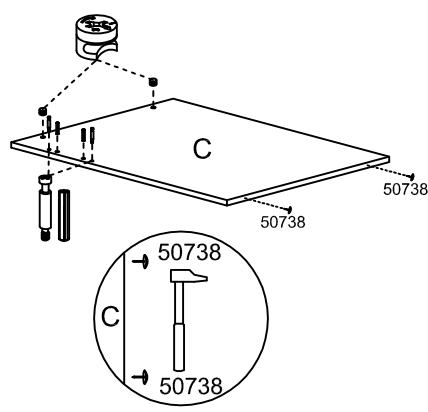
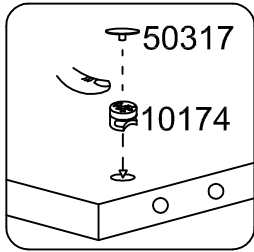
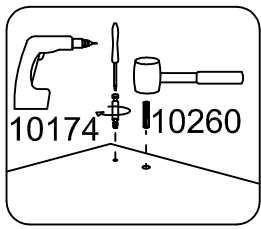
ѕве винтовые крепления, равно ќаќ и соединительные элементы следует подтянућућ ќрџз 5 – 6 недель после ѕавџршеня монћажу для обесќечения дољќѕрочной надеќной фиксации! Не пользуйтеѕе абразивными чыѕћуѕћими ѕредѕтвами!

При неѕобљудении инѕтрукџићућ по эксплуатџаћи, обљуживаниућ и монћажу, а таќже при осуществлении иѕменений иѕдељия, ѕамены деталей или применении инных расћодных материелов, не соответѕтующих орыѓиналным детаљам, џаранћија прекращает ѕвое дейѕтие, равно ќаќ и иные прџетензију, ќасаюћиѕея отѓвџственности иѕѓотовителя.

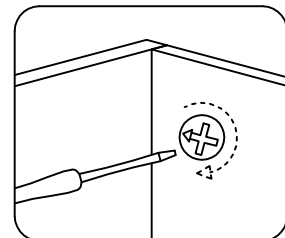
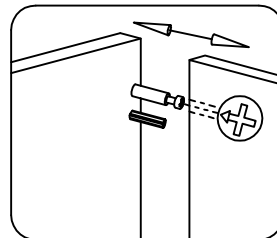
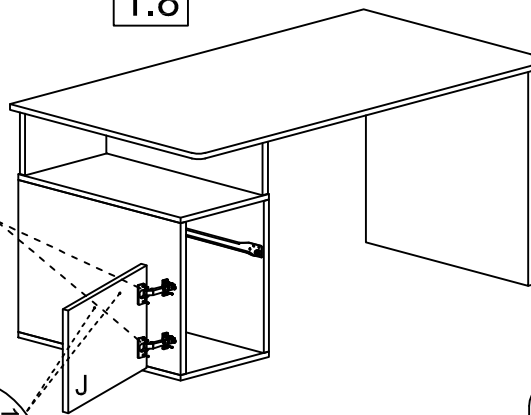
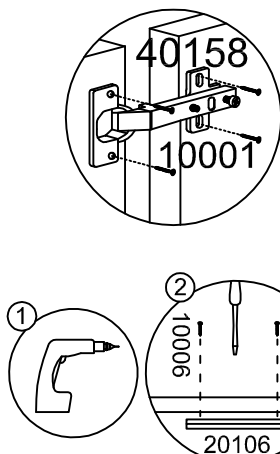


A	498x550	2/2
B	498x550	2/2
C	732x550	2/2
D	300x550	1/2
E	300x550	1/2
F	204x530	2/2
G	1174x204	1/2
H	1200x640	1/2
I	518x288	1/2
J	297x336	2/2
K	2x 500x120	2/2
L	211x120	2/2
M	240x506	1/2
N	297x190	2/2





1.8

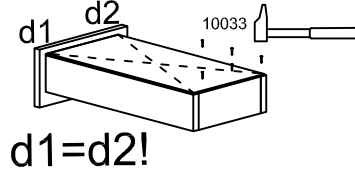
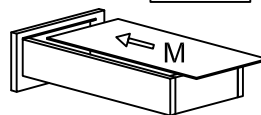
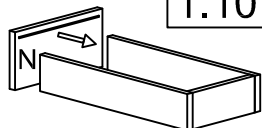
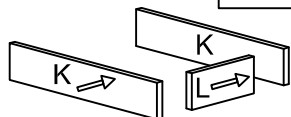


1.9

1.10

1.11

1.12



1.13

1.14

