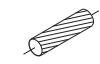
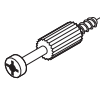


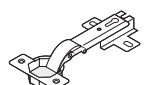

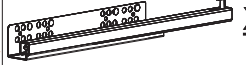
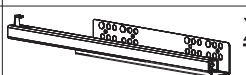


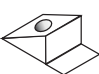



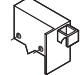
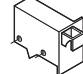




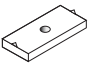

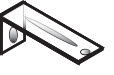


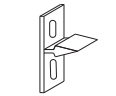

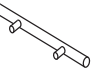

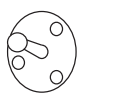
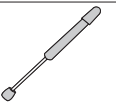


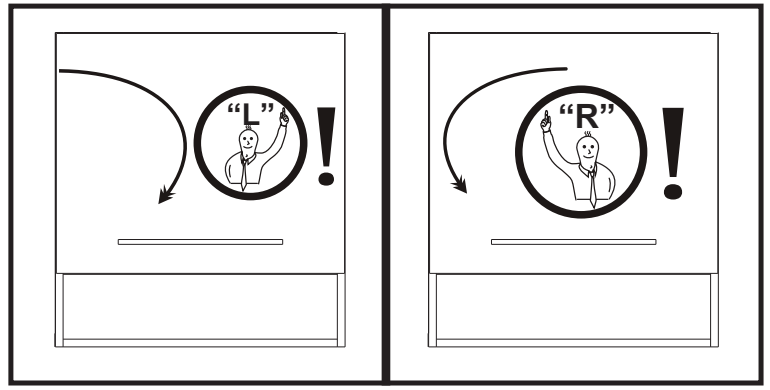
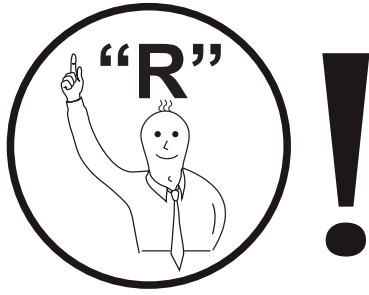
1	 8mm x 35mm	<u>x 48</u>
2	 3x20	<u>x 10</u>
39	 3x20	<u>x 82</u>
4A	 4mm x 16mm	<u>x 30</u>
54		<u>x 10</u>
6	 5mm x 11mm	<u>x 24</u>
92A		<u>x 1</u>
92B		<u>x 1</u>

31	 x 13	<u>x 13</u>
26		<u>x 1</u>
38		<u>x 17</u>
9		<u>x 8</u>
9A		<u>x 8</u>
24		<u>x 2</u>
17		<u>x 3</u>
18		<u>x 3</u>

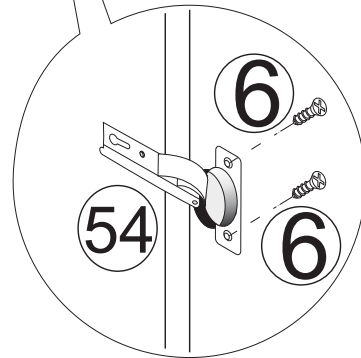
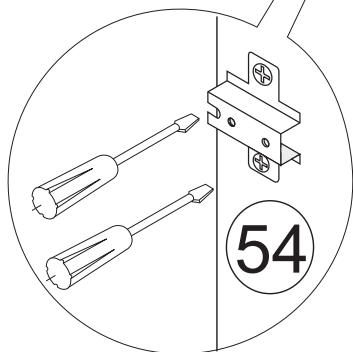
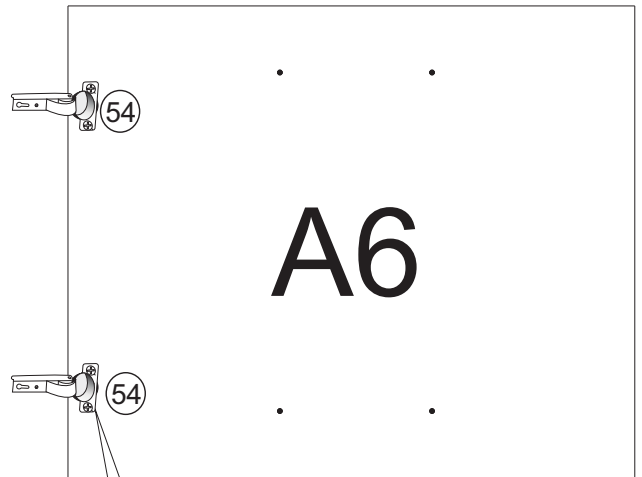
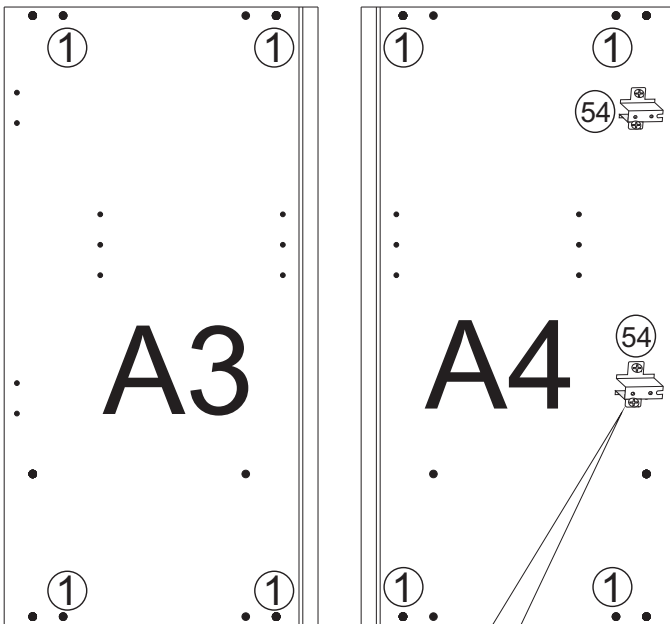
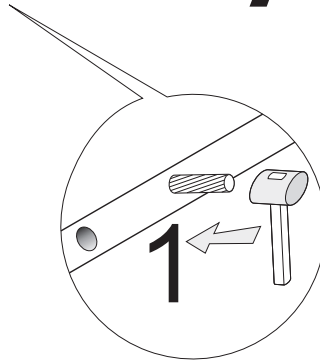
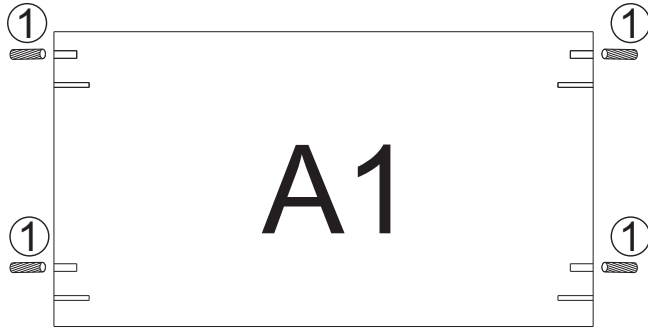
22	 7mm x 50mm	<u>x 54</u>
22A		<u>x 40</u>
13		<u>x 20</u>
10A		<u>x 12</u>
35		<u>x 10</u>
21	 4x30	<u>x 22</u>
41		<u>x 2</u>
4	 M4	<u>x 14</u>

85A		<u>x 2</u>
85B		<u>x 2</u>
11	 3.5x13	<u>x 8</u>
3		<u>x 7</u>
76A		<u>x 2</u>
76B		<u>x 2</u>
76C		<u>x 2</u>

I

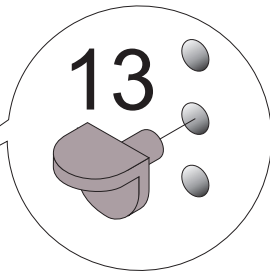
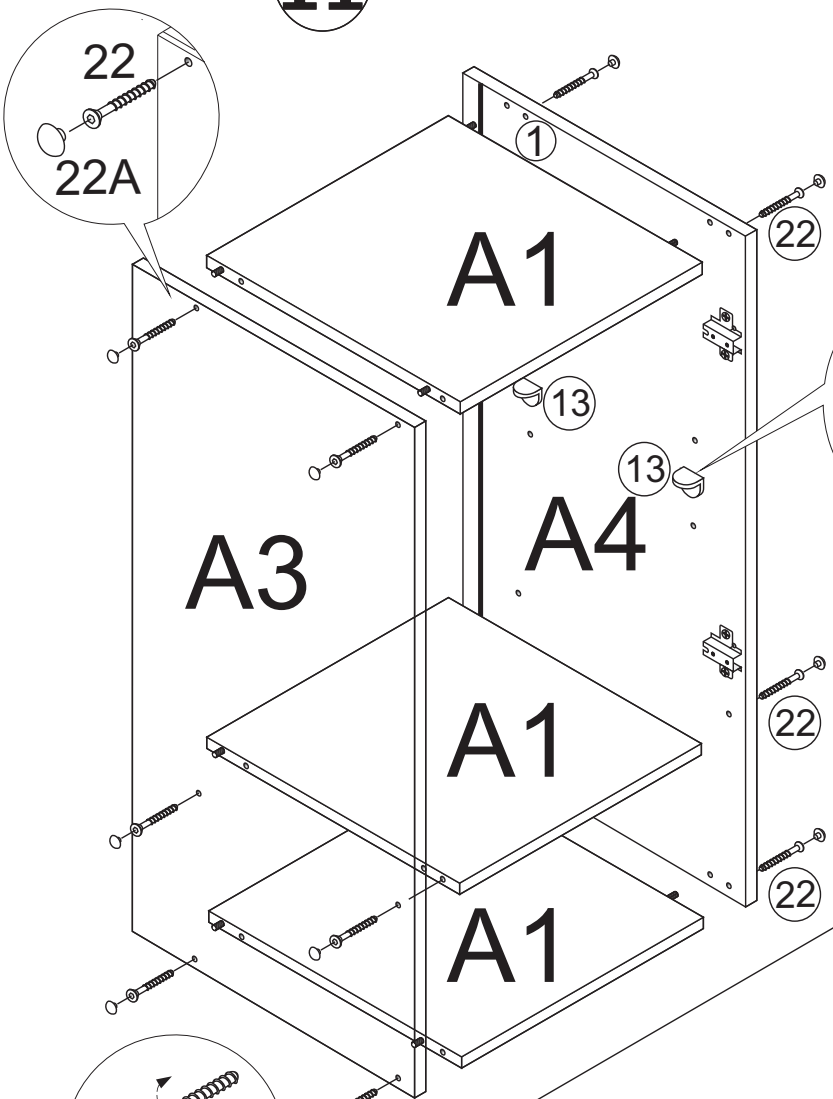


A

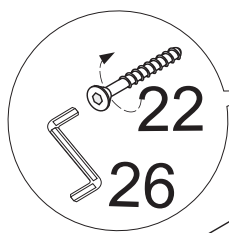
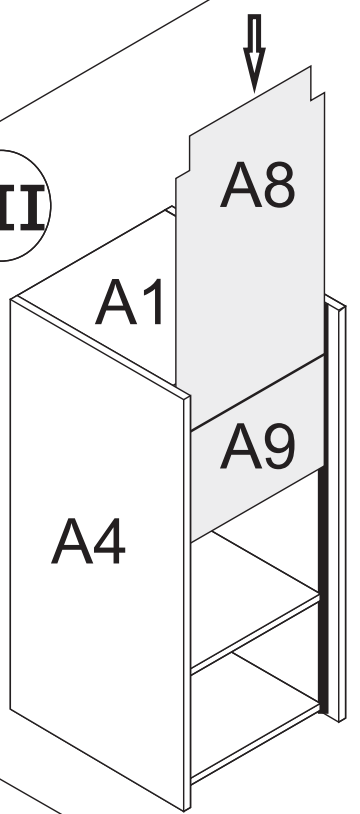


II

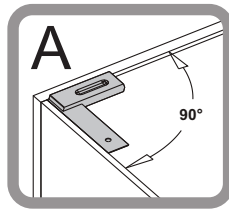
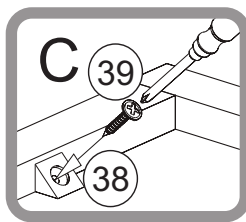
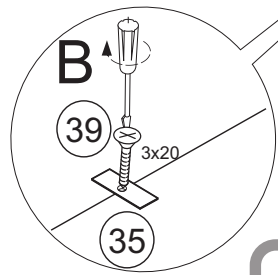
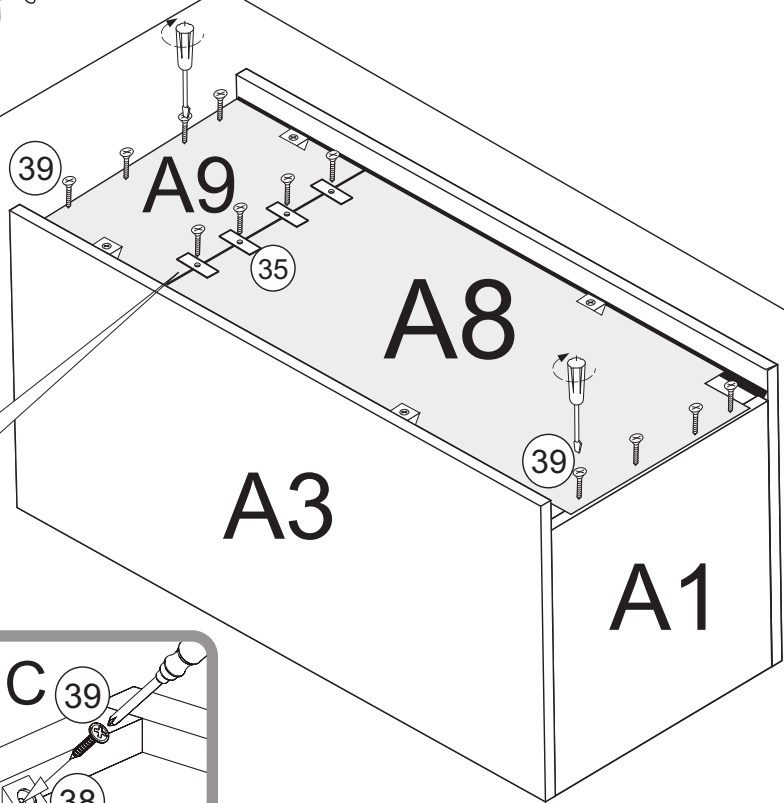
A3/ A4	650mm x 330mm
A1	467mm x 310mm
A8	488mm x 477mm
A9	157mm x 477mm

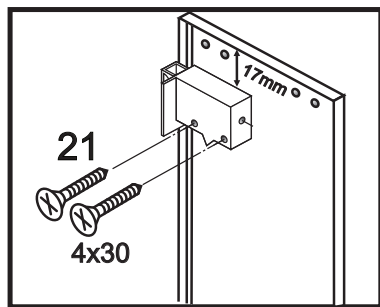


III



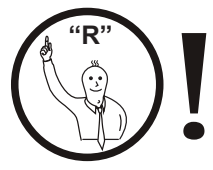
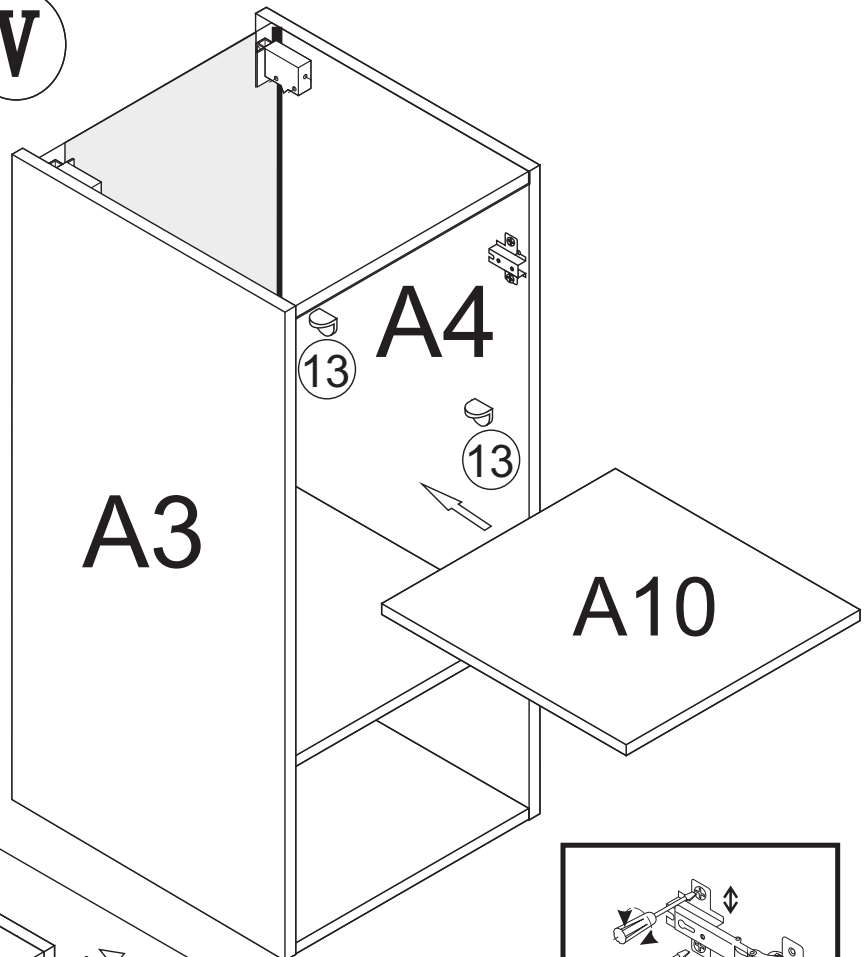
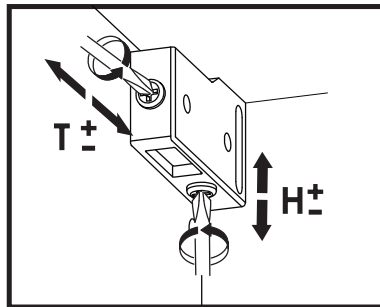
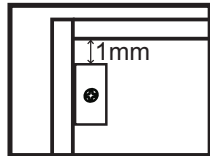
IV



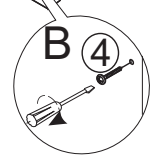
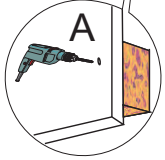
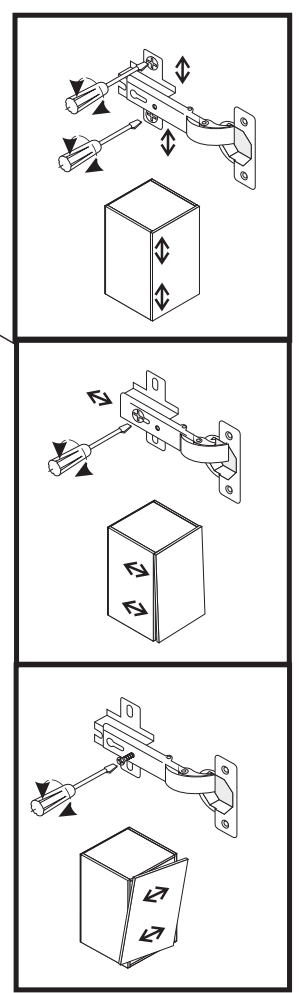
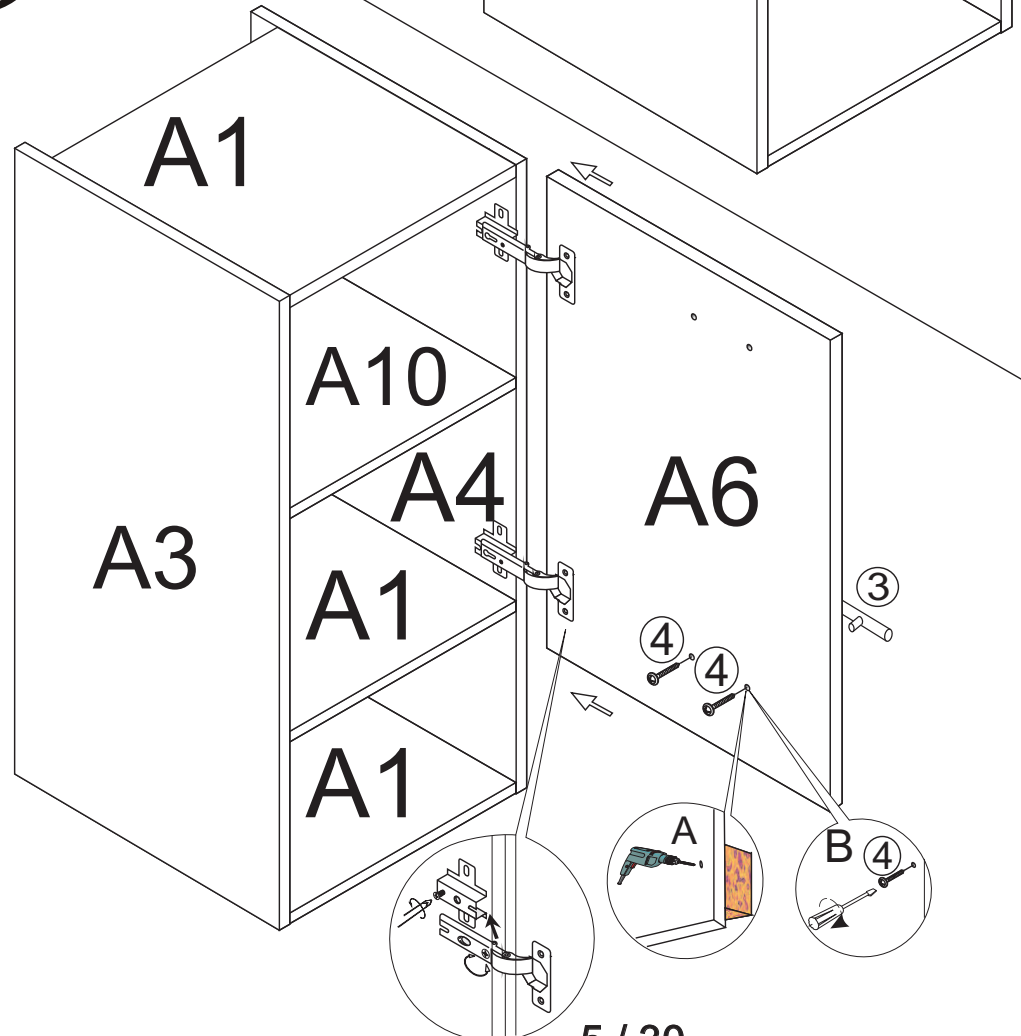


A6 496mm x 496mm
A10 467mm x 246mm

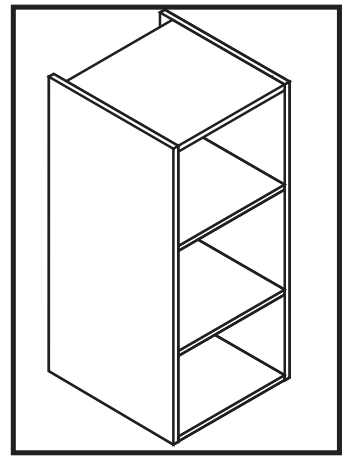
V



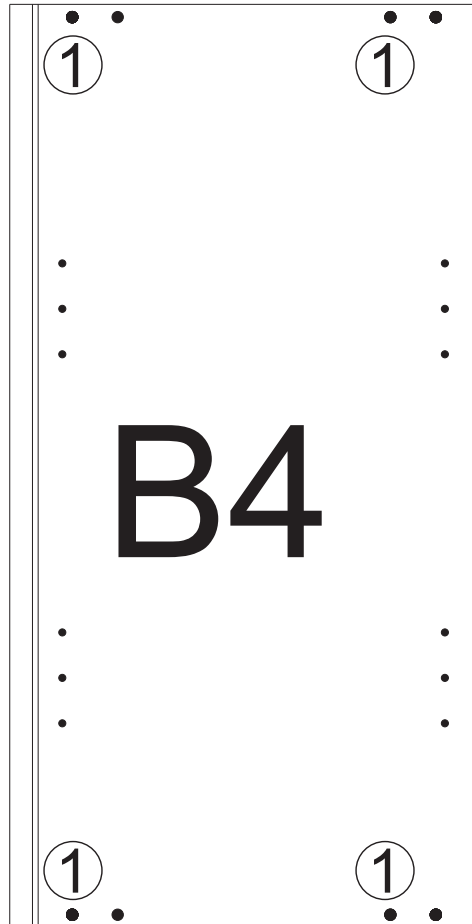
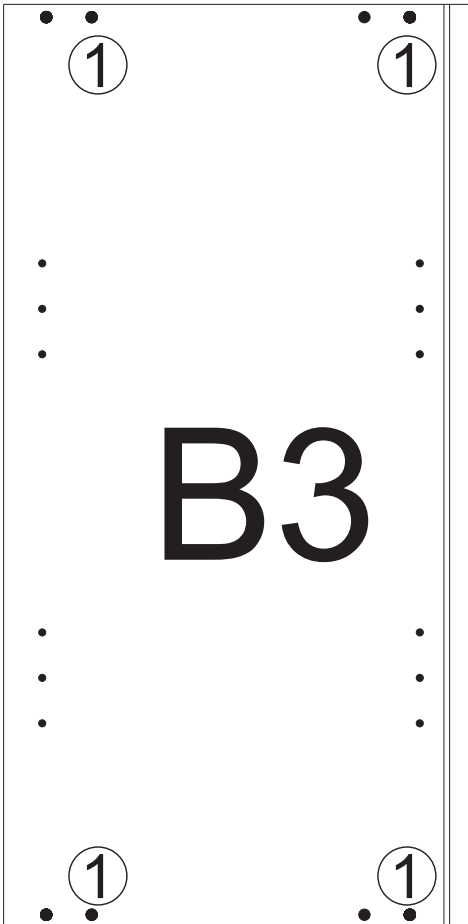
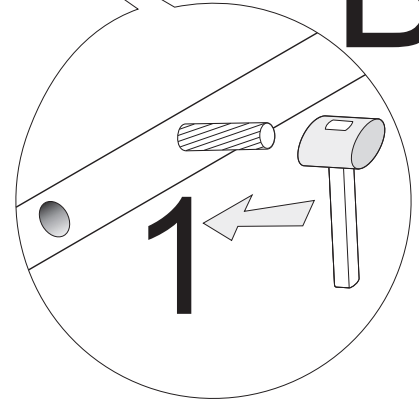
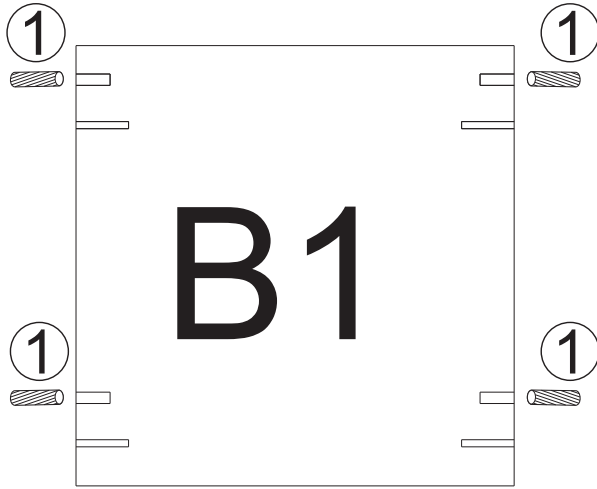
VI



I

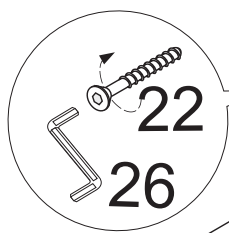
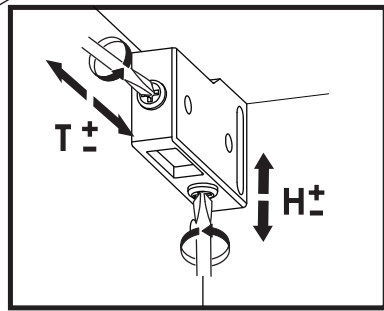
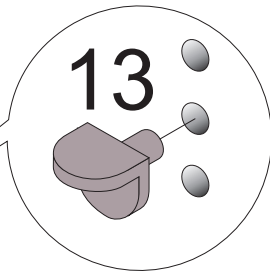
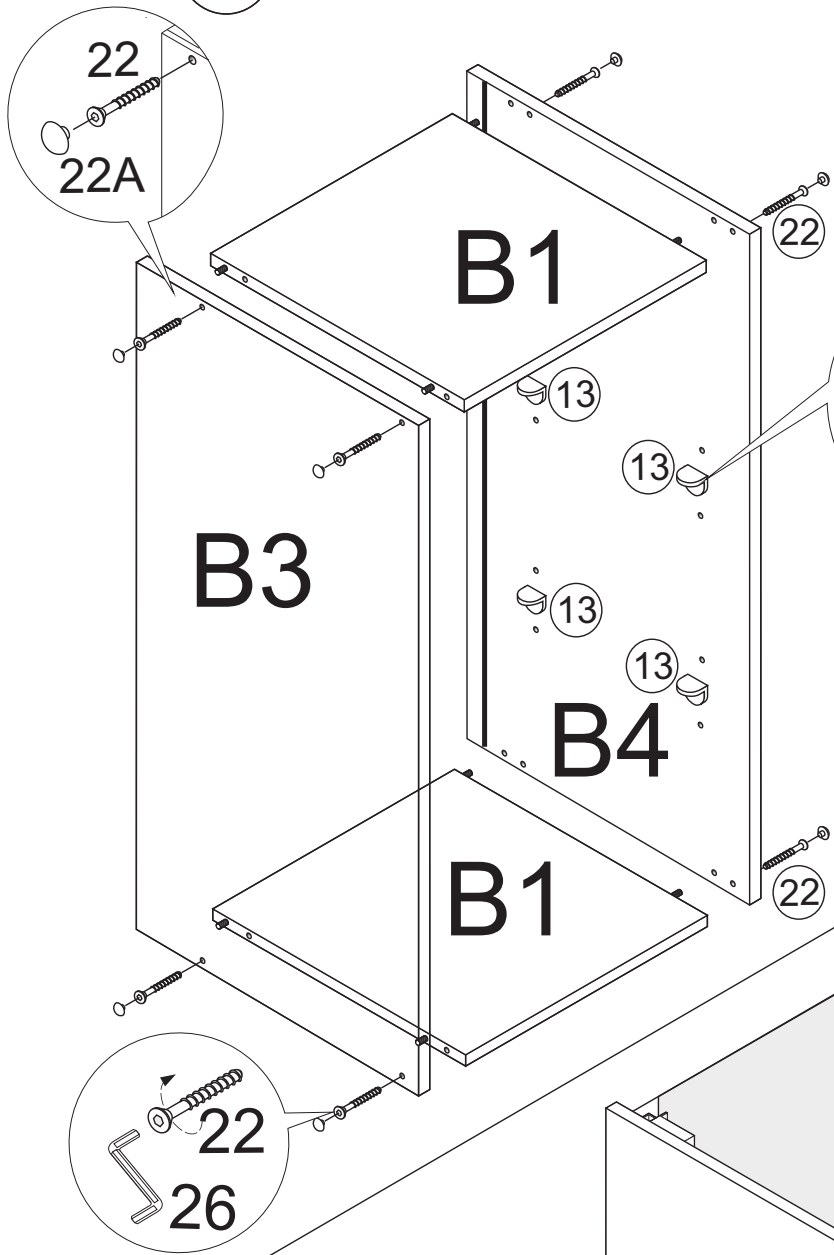


B

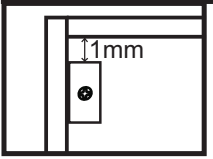
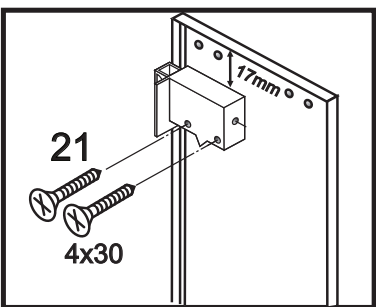
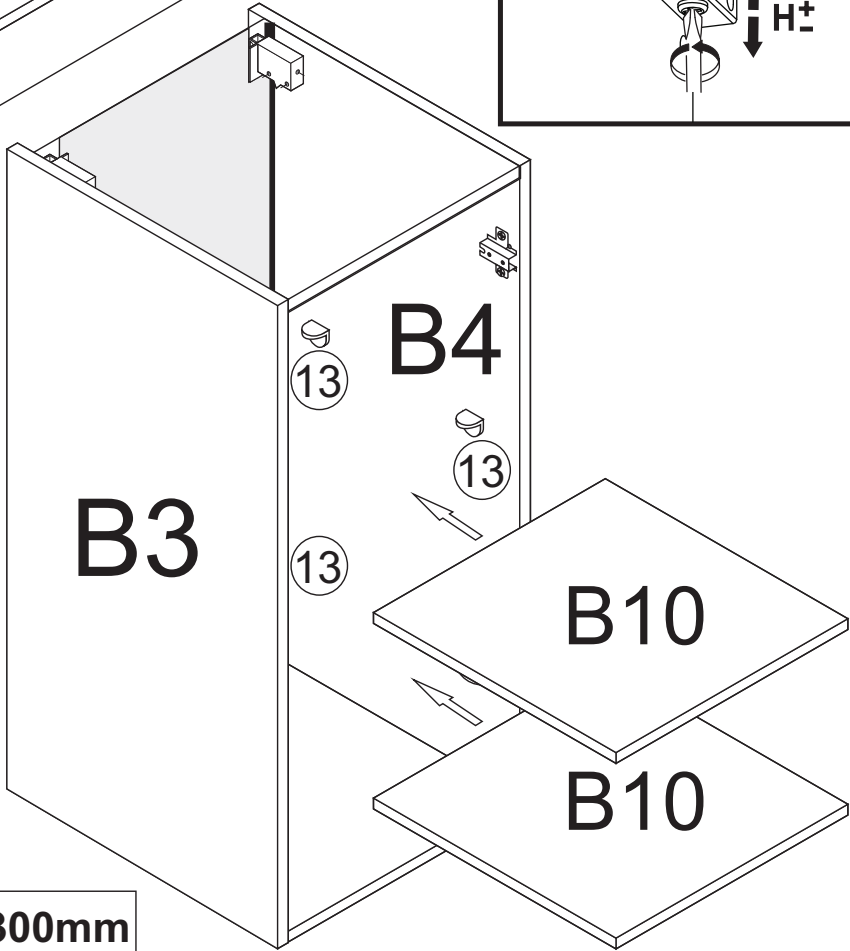


II

B3/ B4 650mm x 330mm
B1/ B2 267mm x 310mm
B8 645mm x 277mm

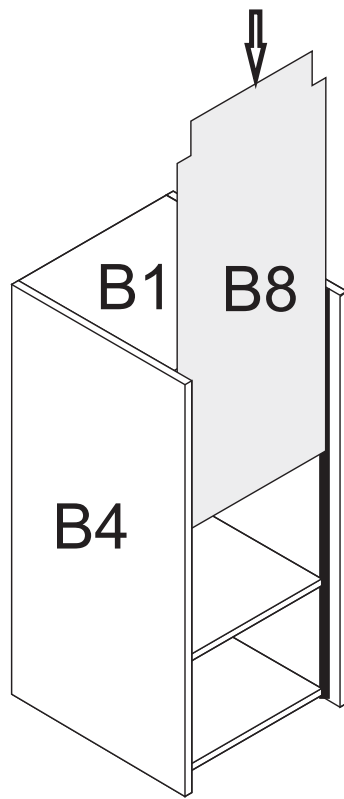


III

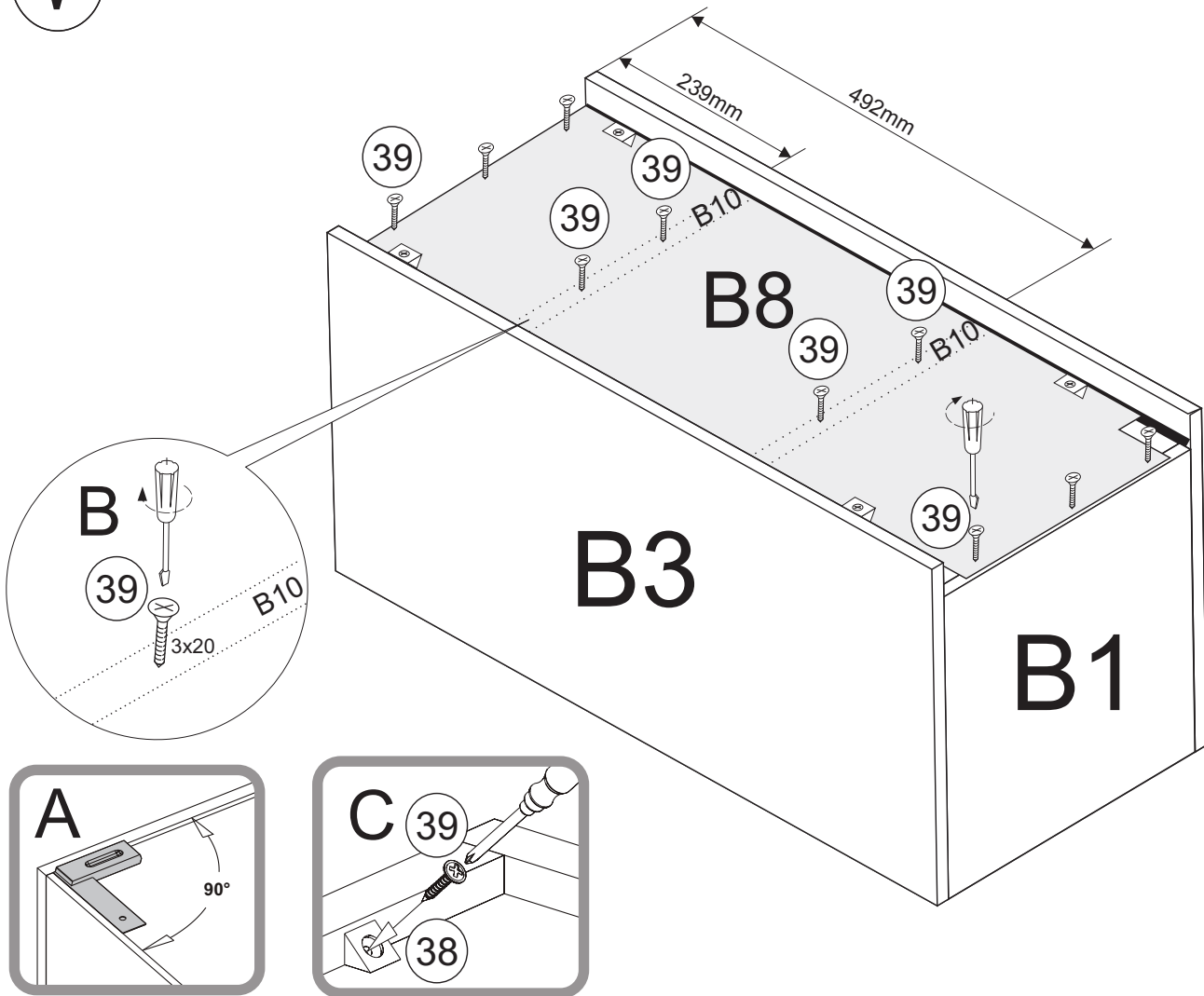


B10 267mm x 300mm

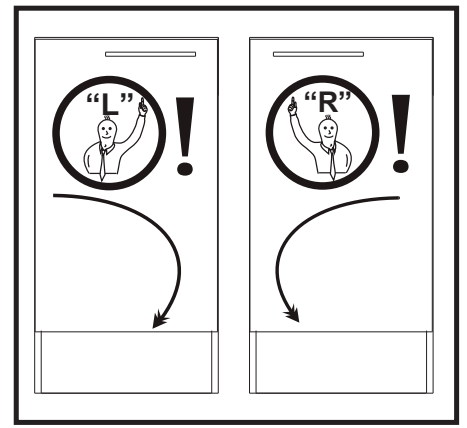
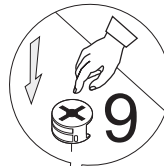
IV



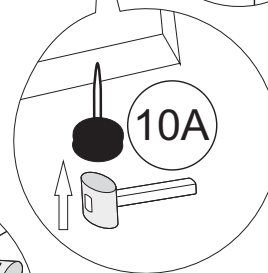
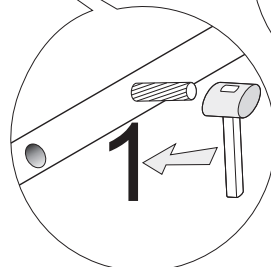
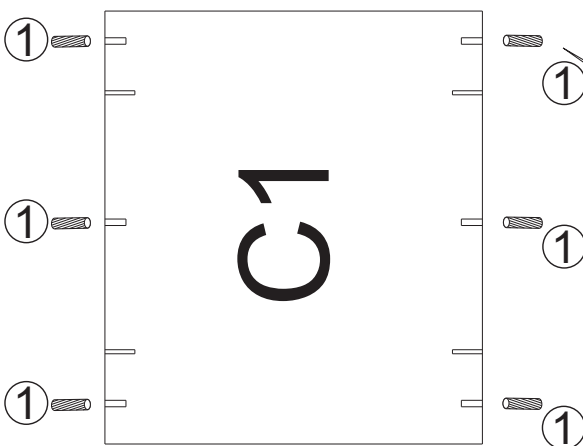
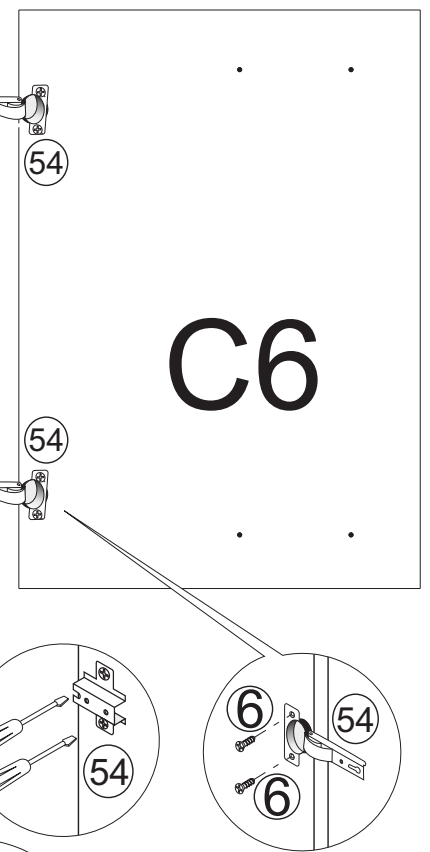
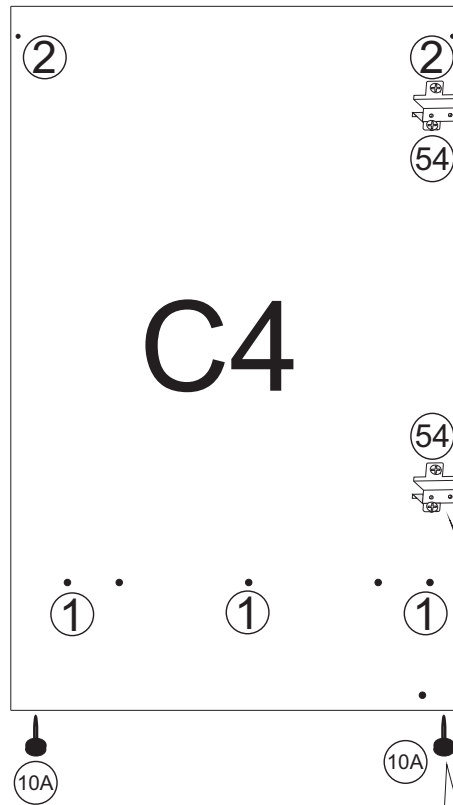
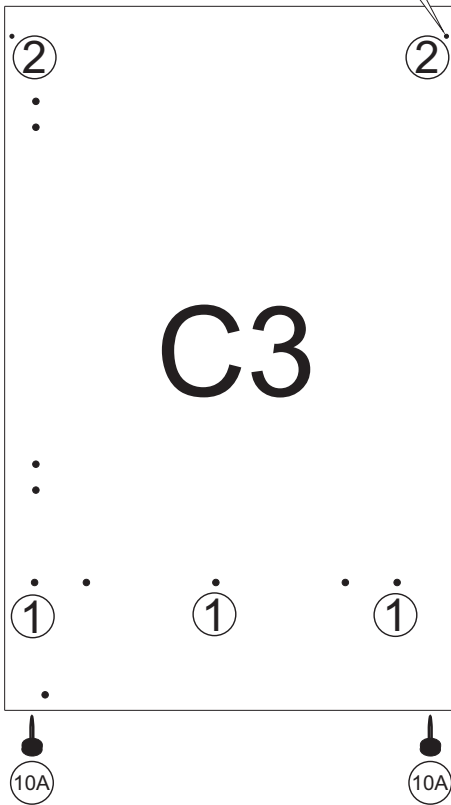
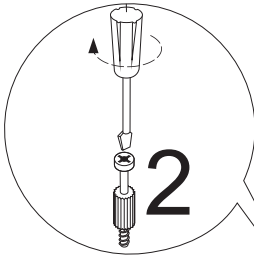
V



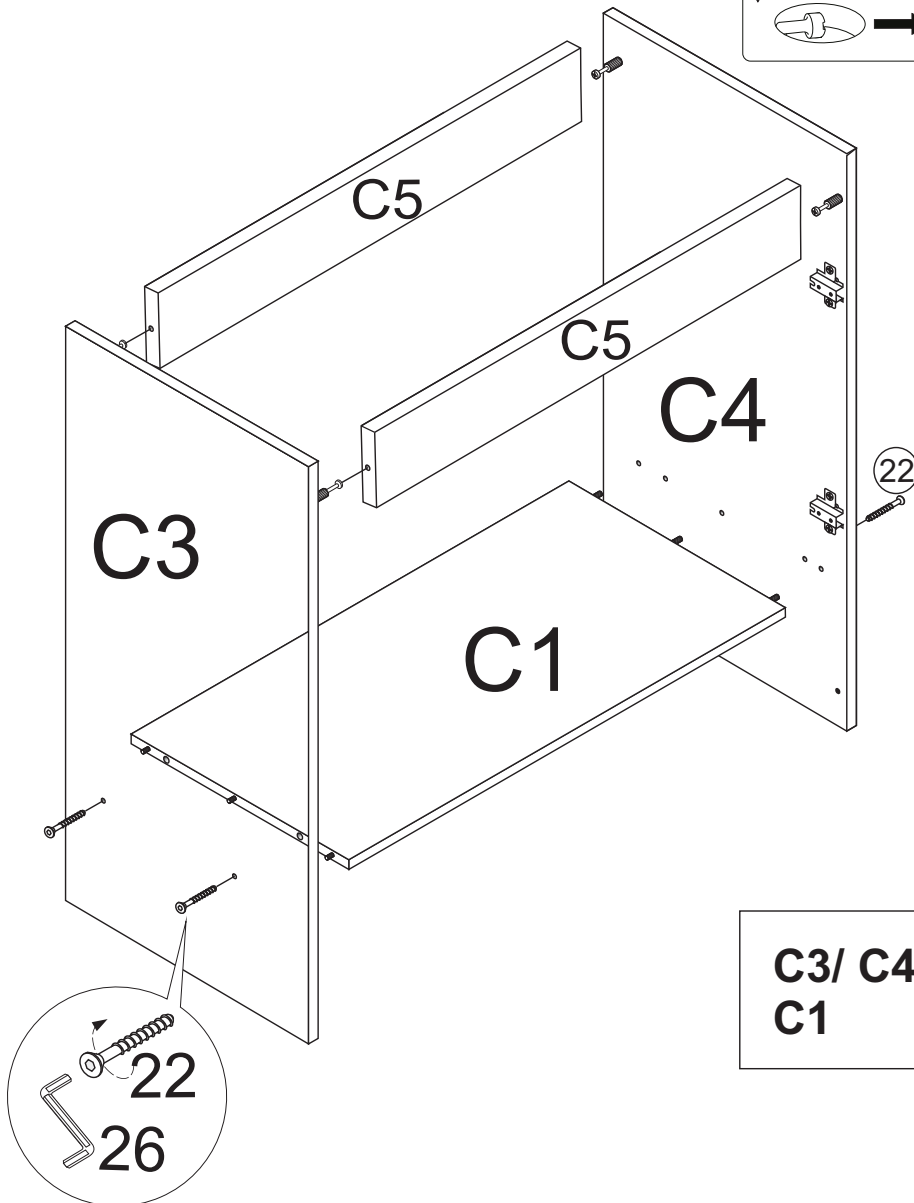
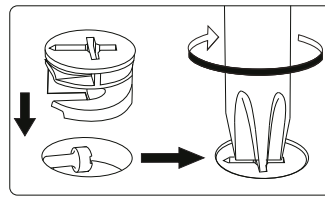
I



C

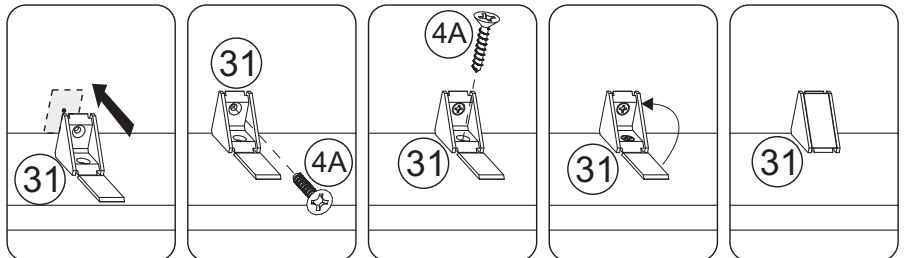
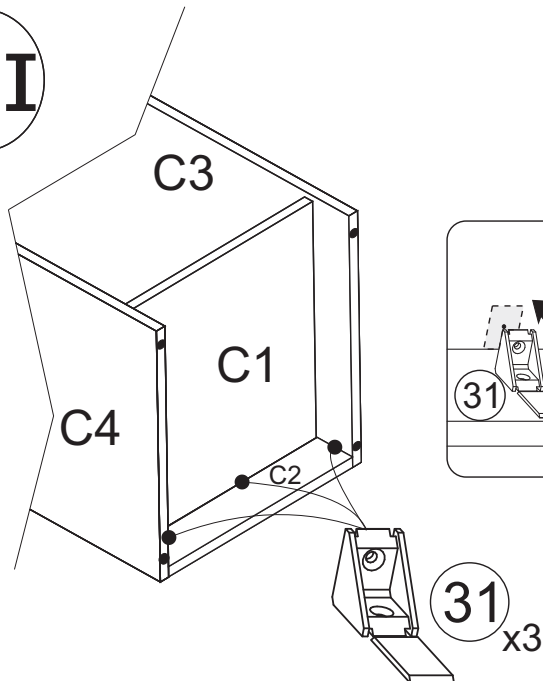


II



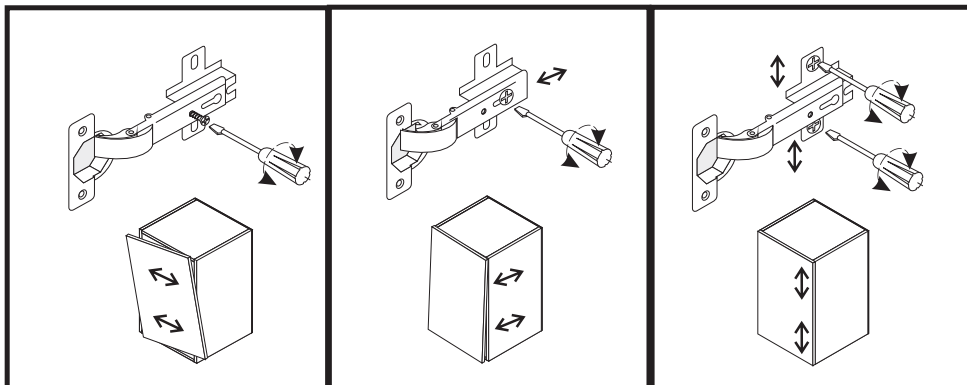
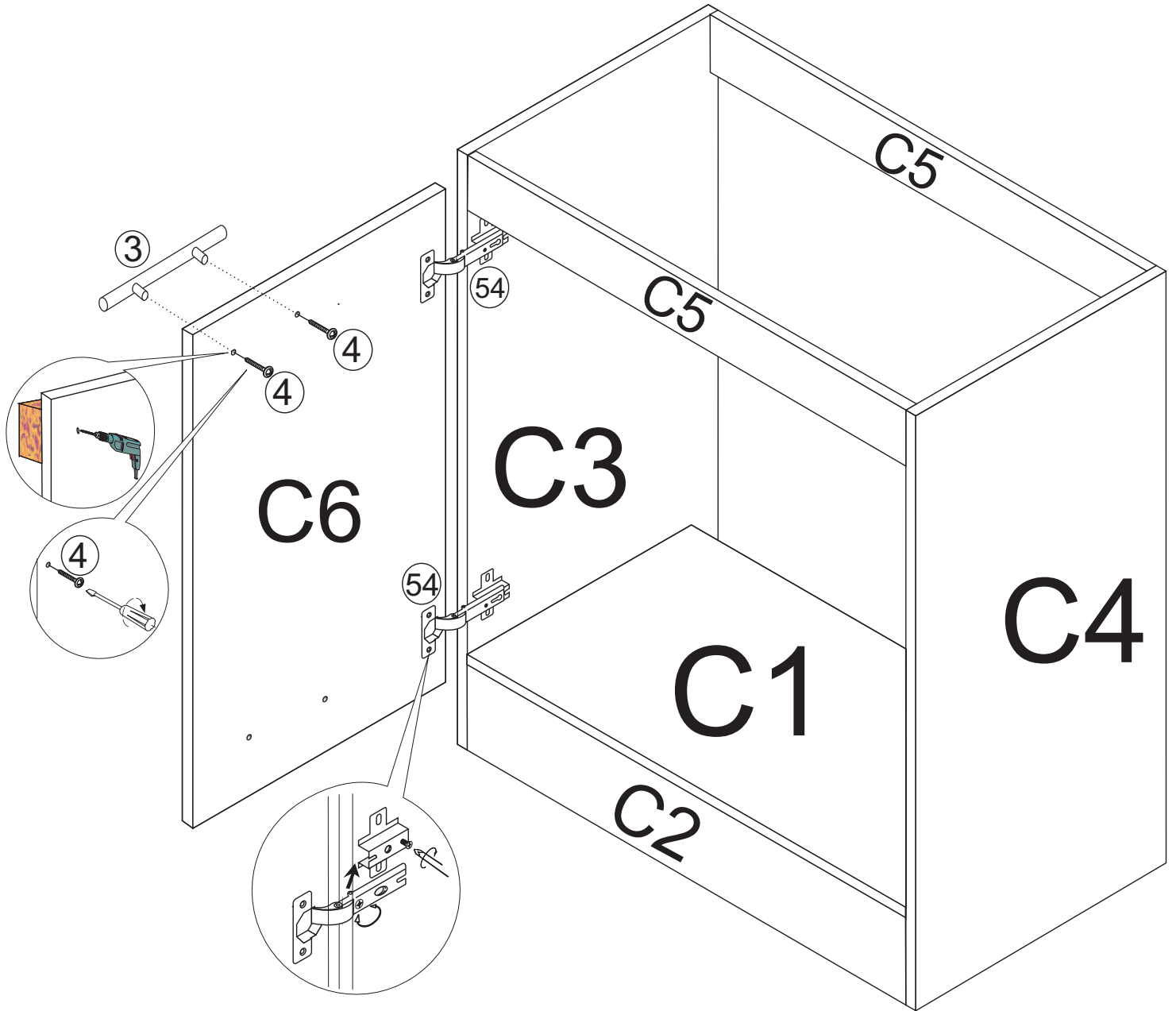
C3/ C4	870mm x 555mm
C1	467mm x 535mm

III

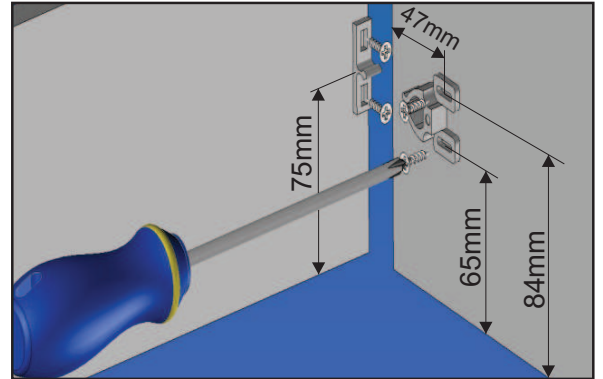
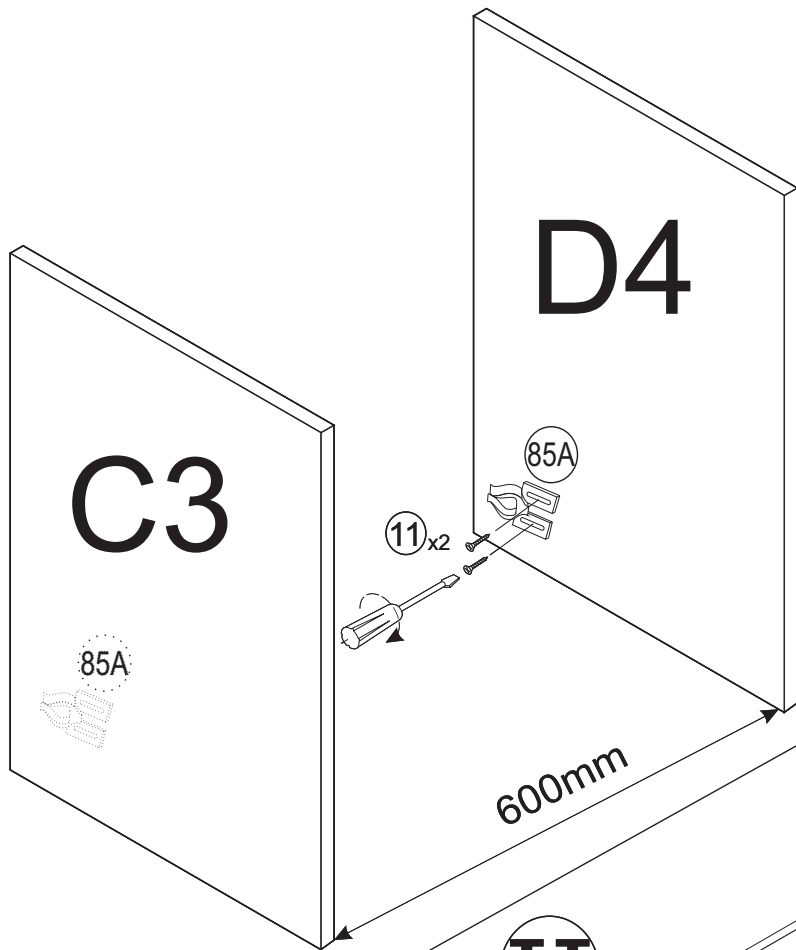
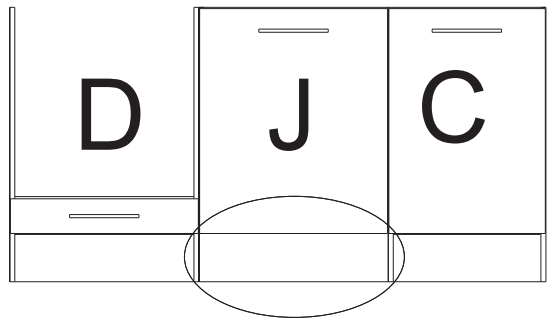


IV

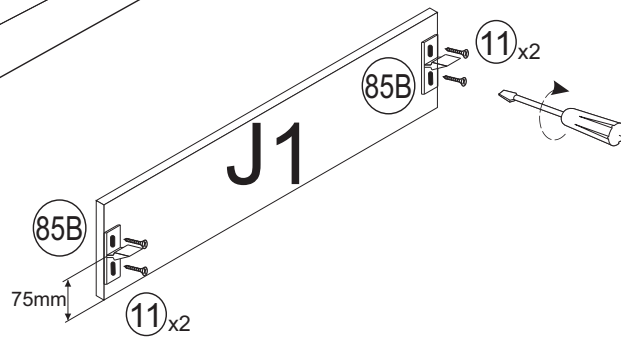
C5 467mm x 74mm
C6 713mm x 496mm
C2 467mm x 150mm



I

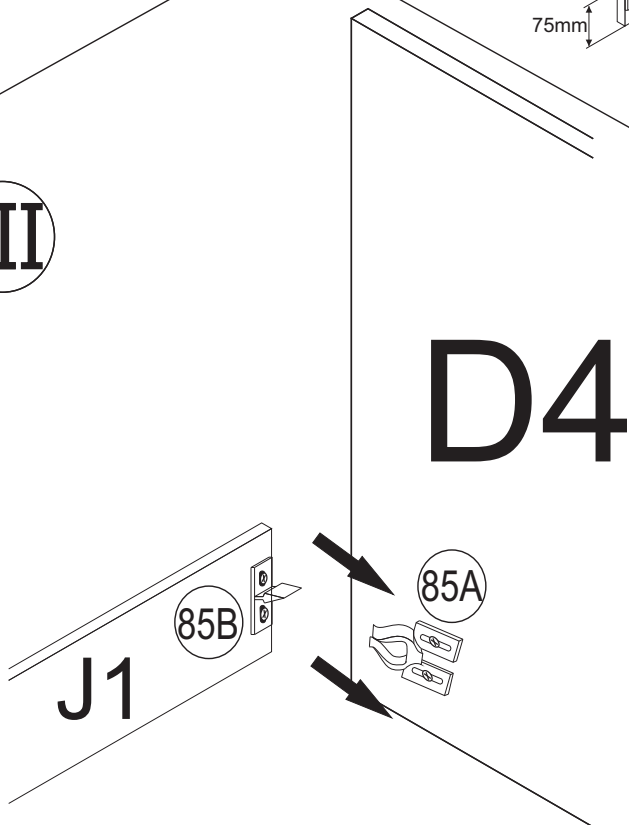


II



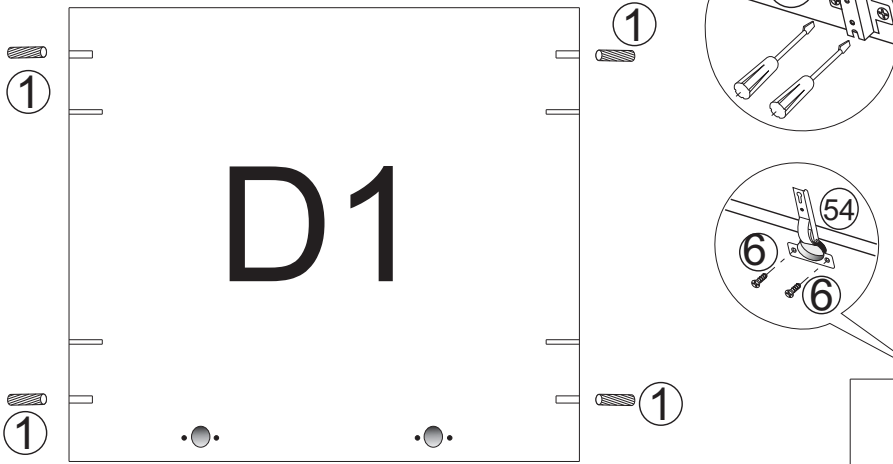
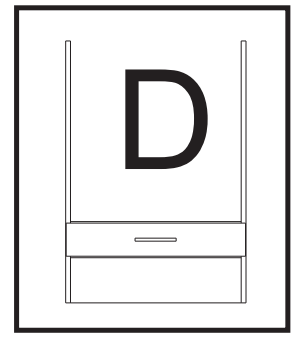
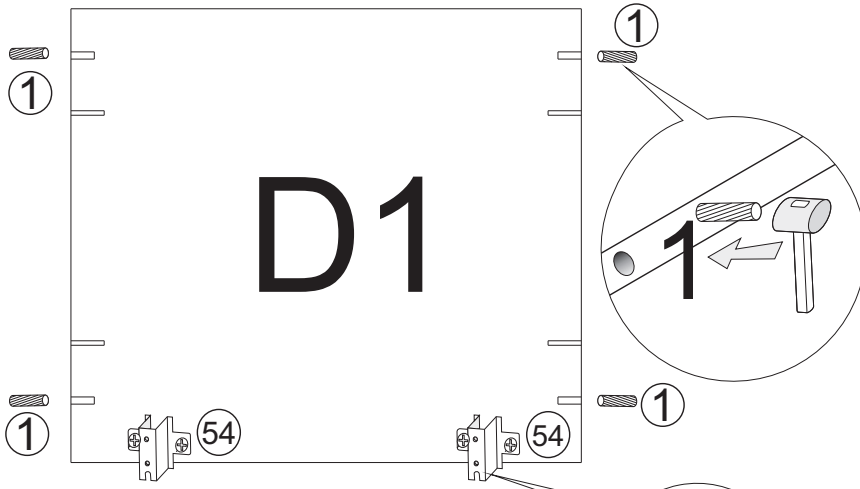
J1 600mm x 150mm

III

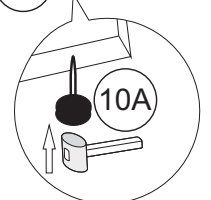
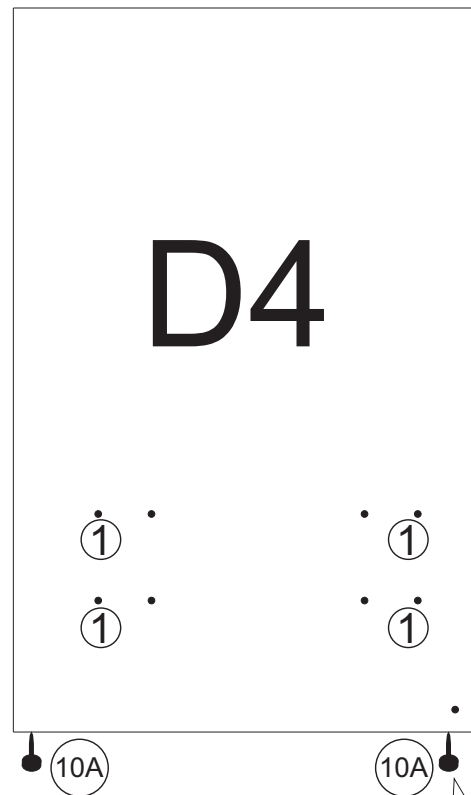
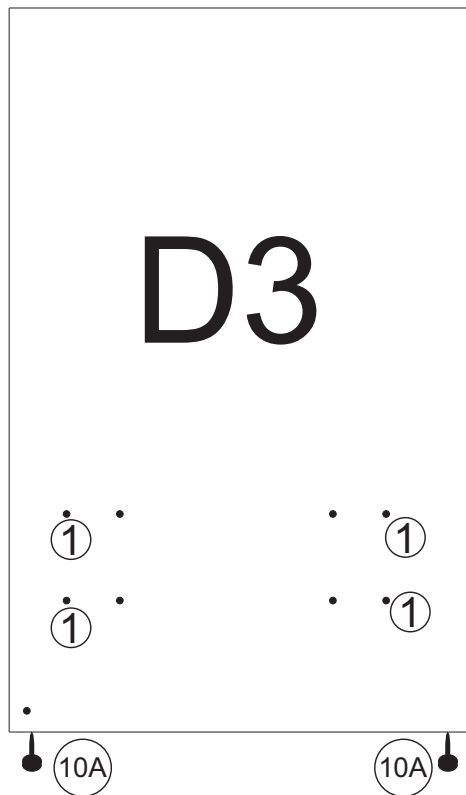


85B		x 2
85A		x 2
11		x 8

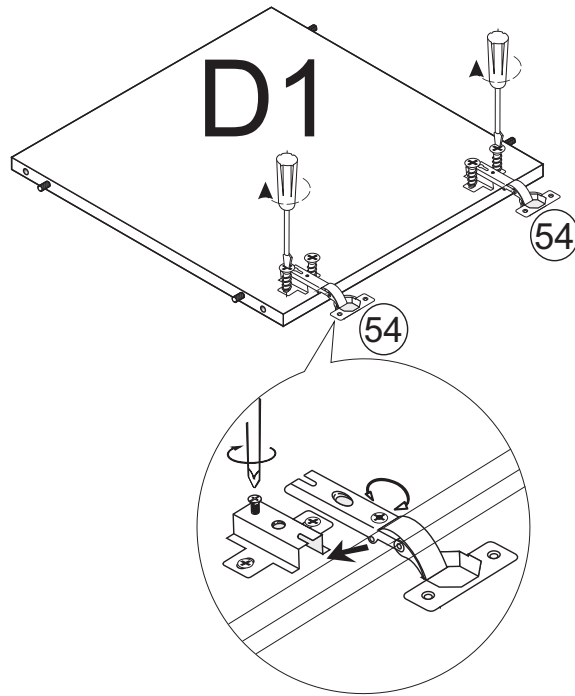
I



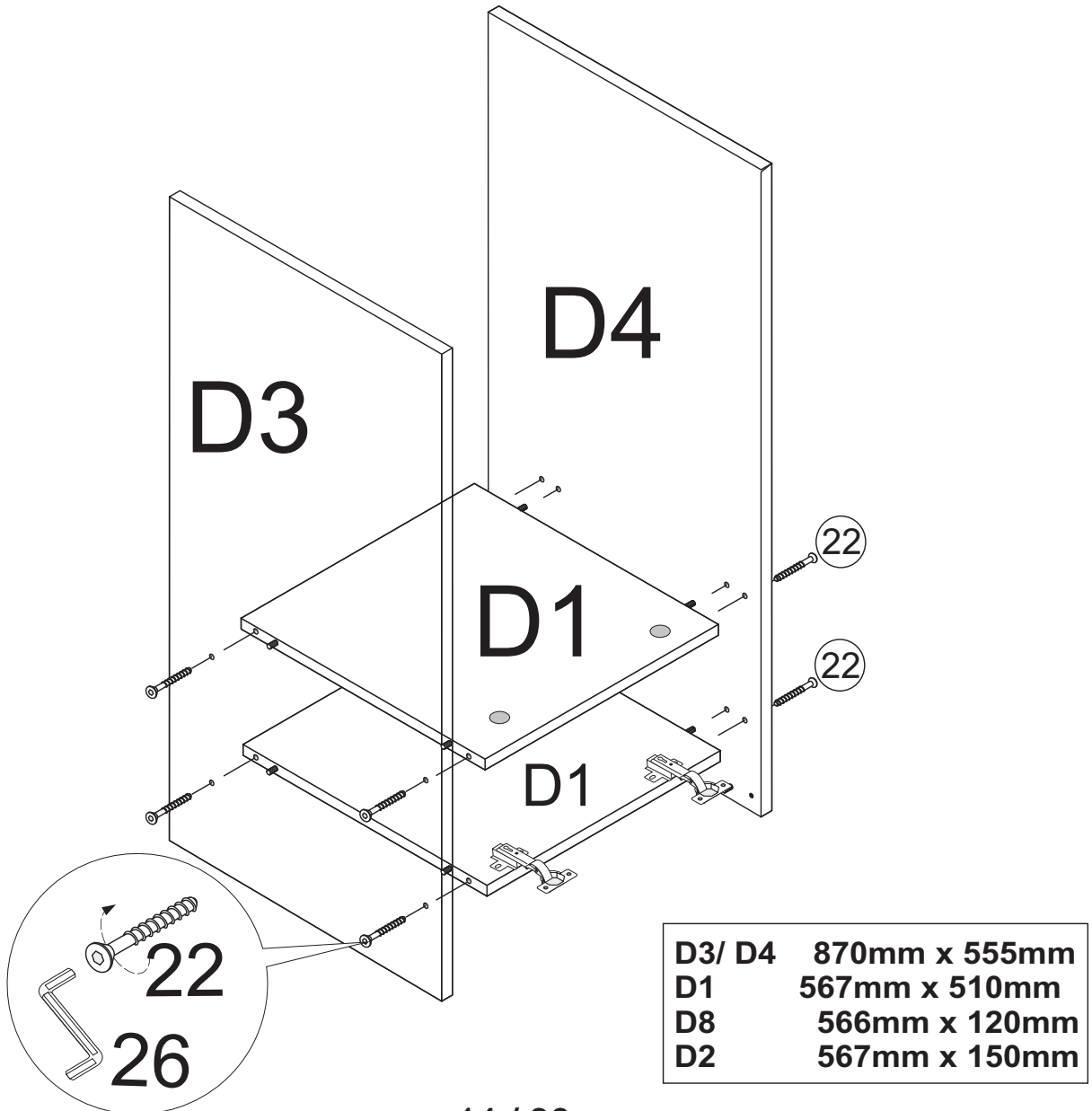
D6



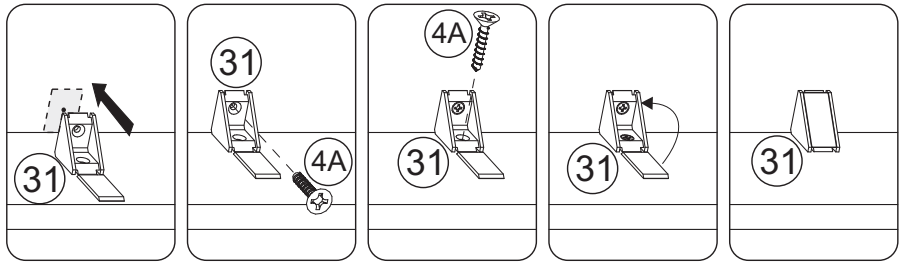
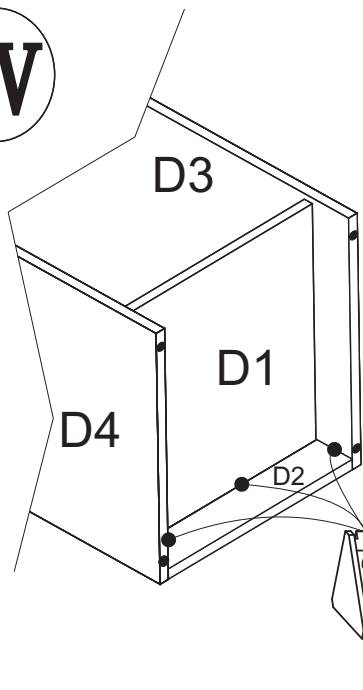
II



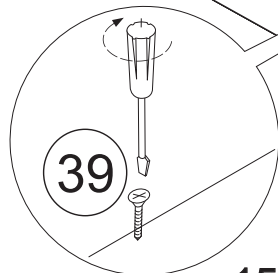
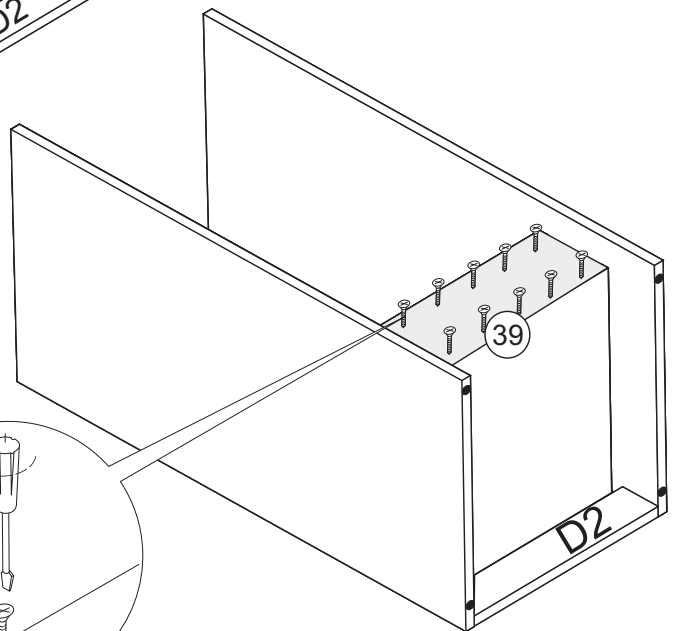
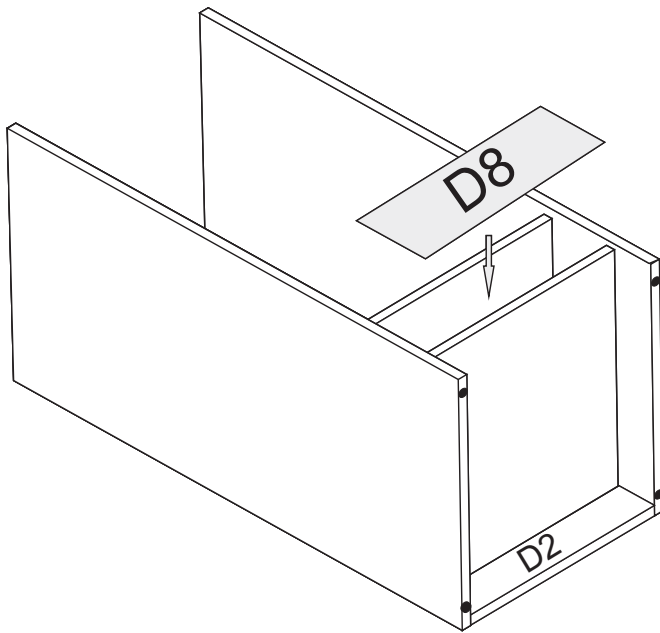
III

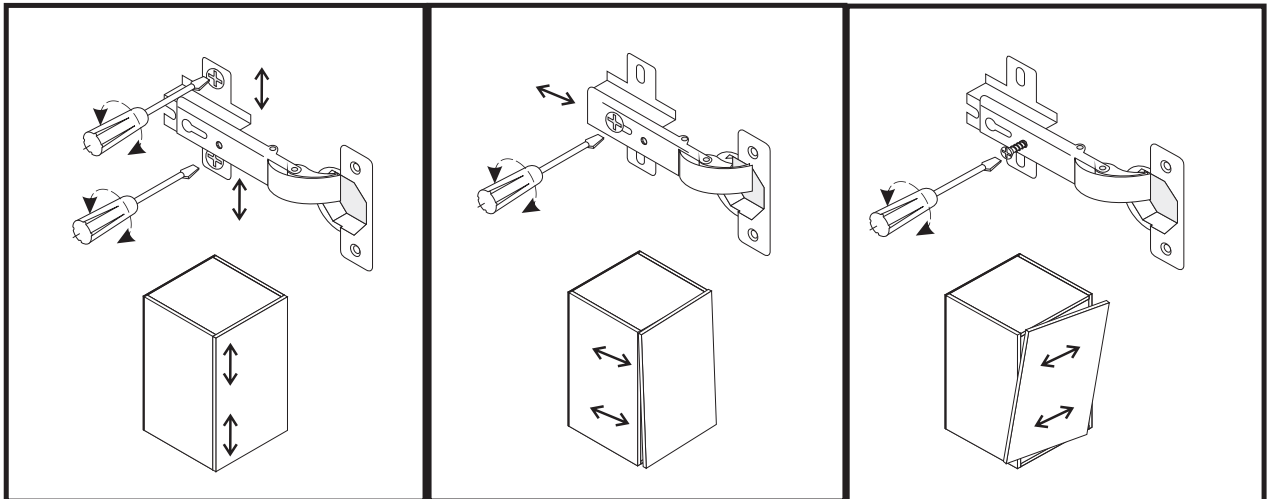
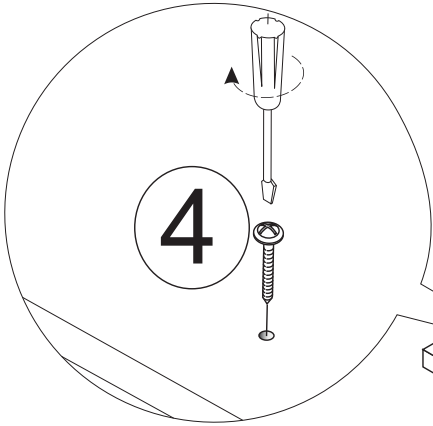
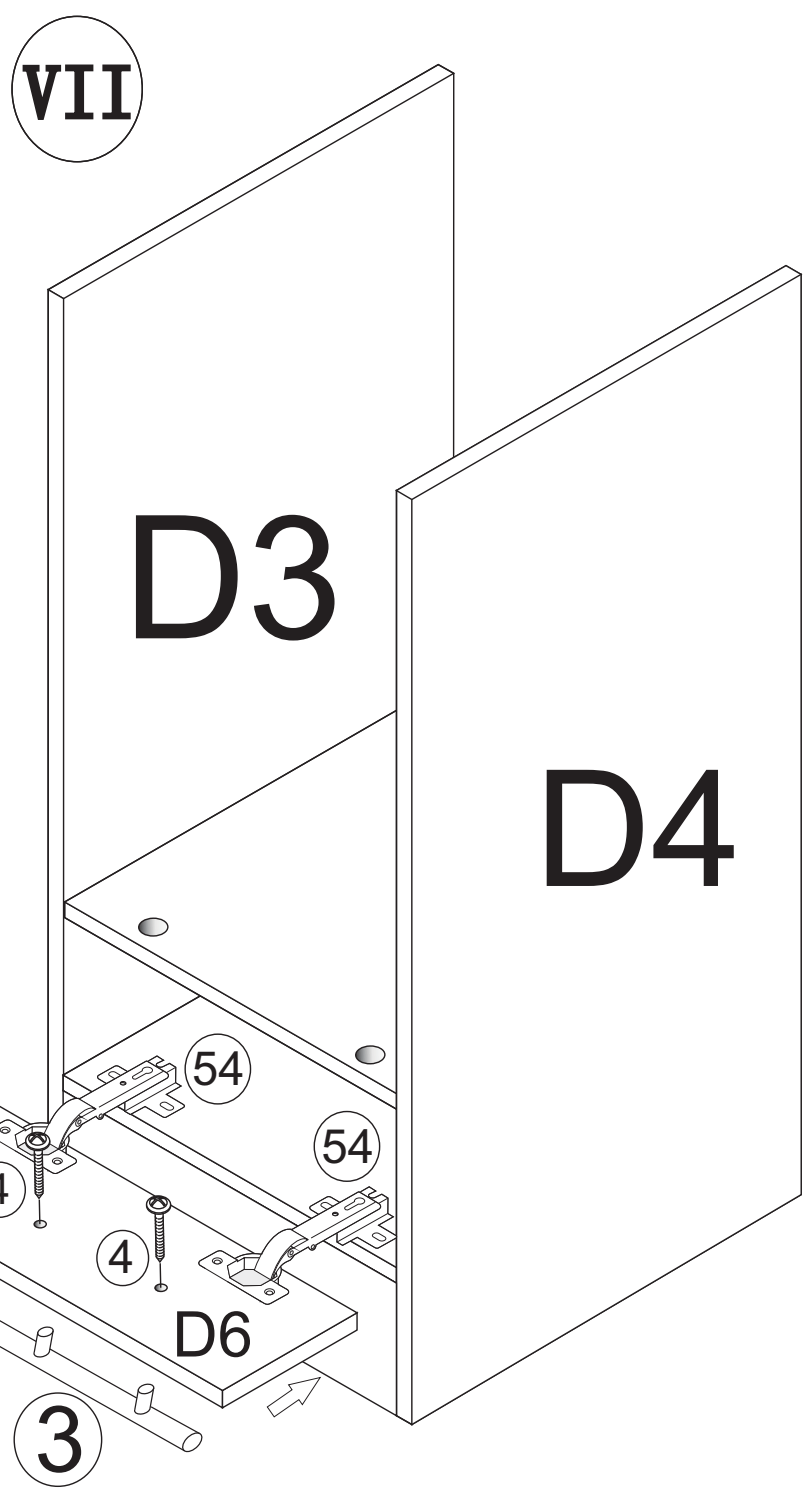
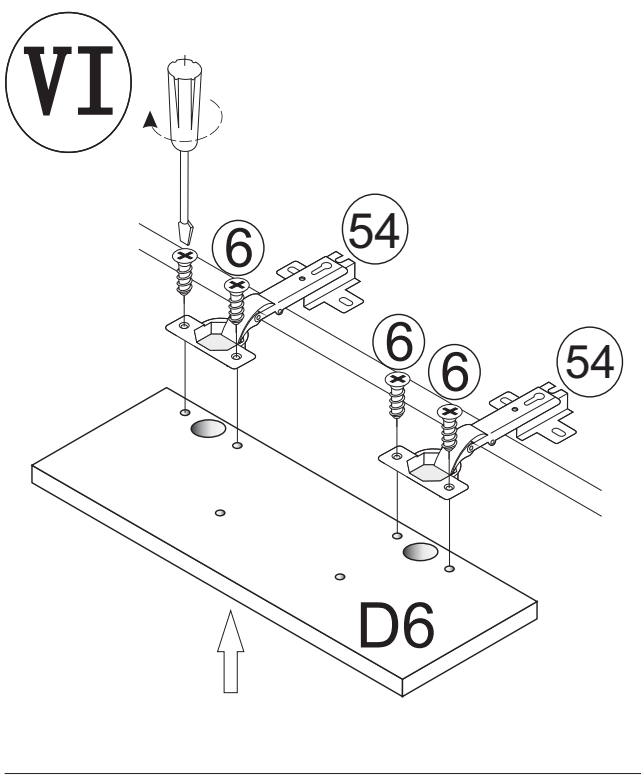


IV



V

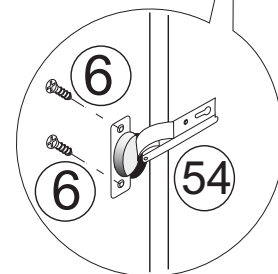
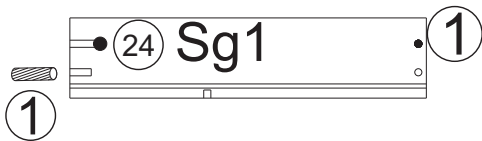
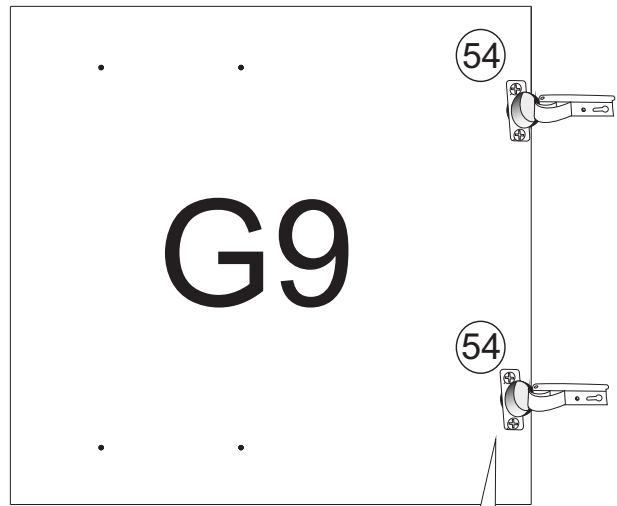
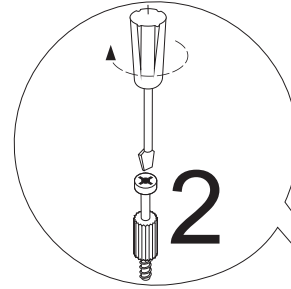
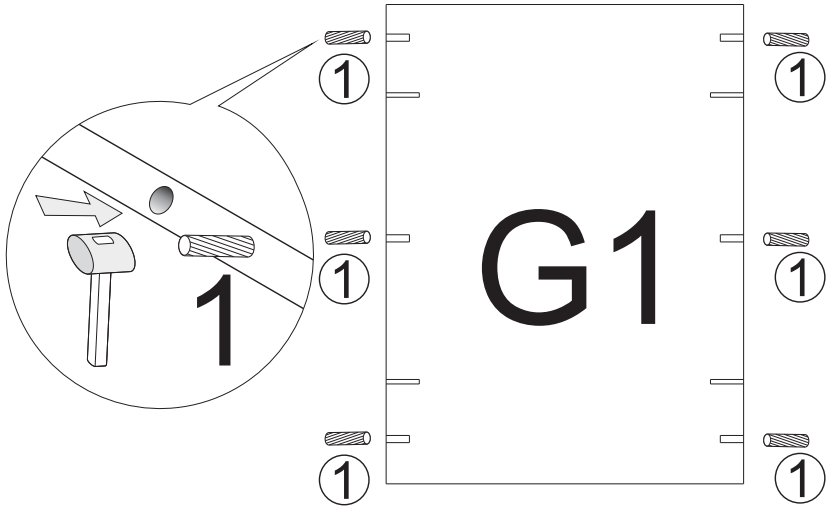
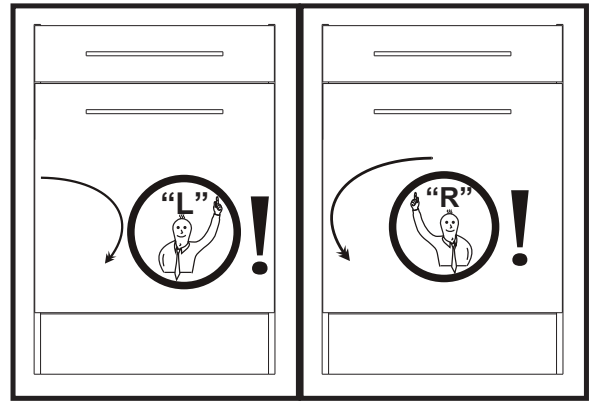


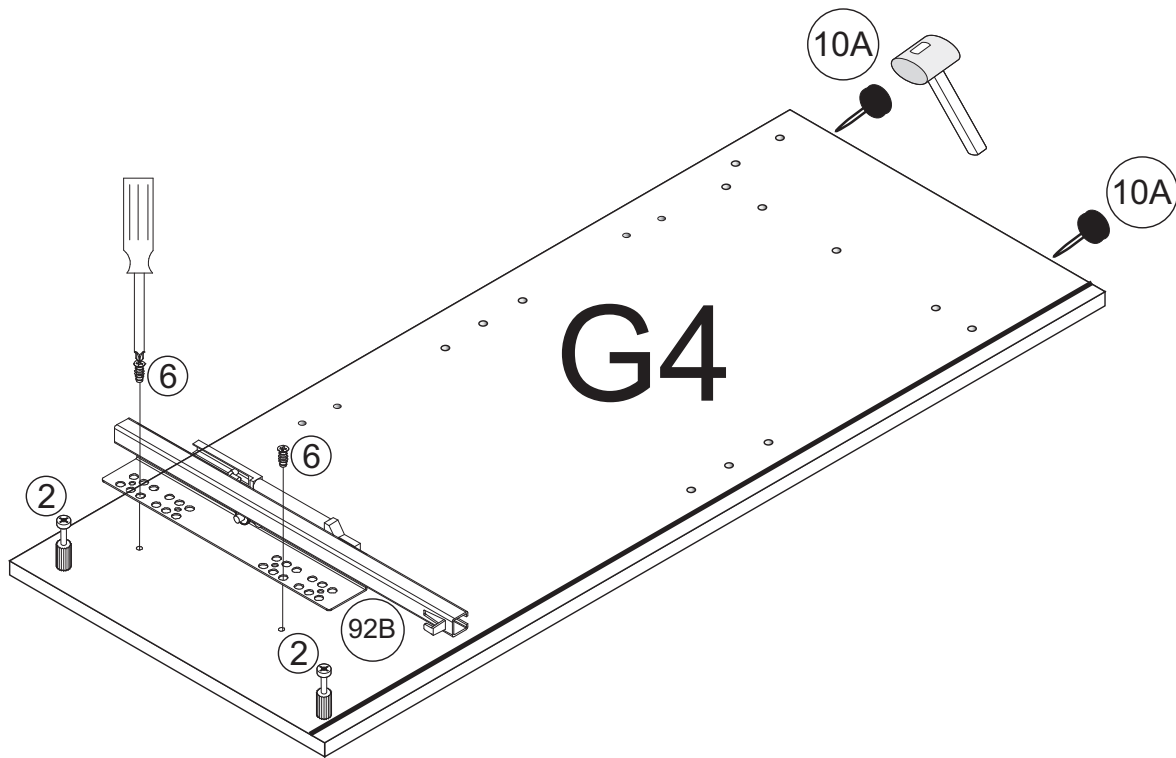
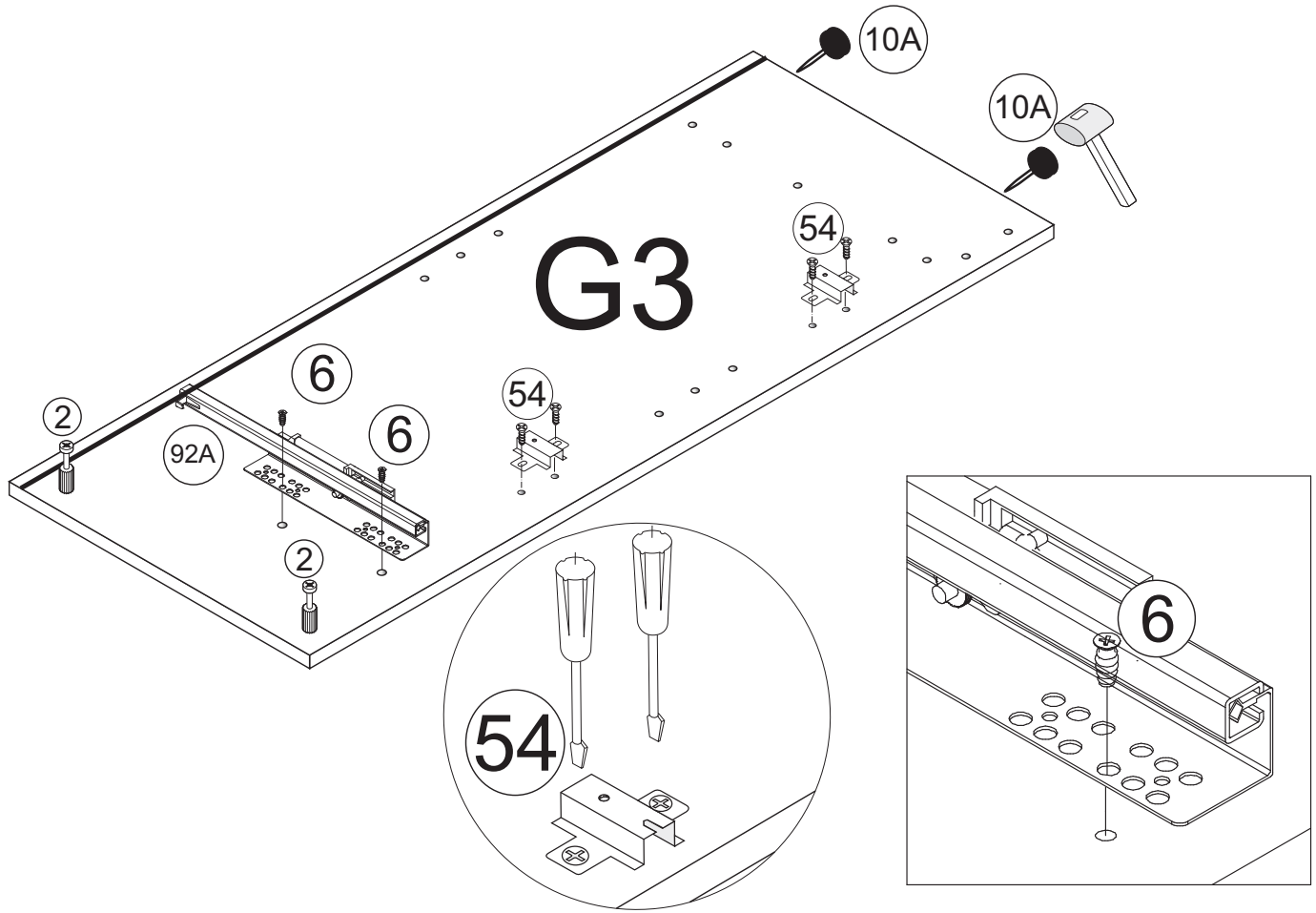


I

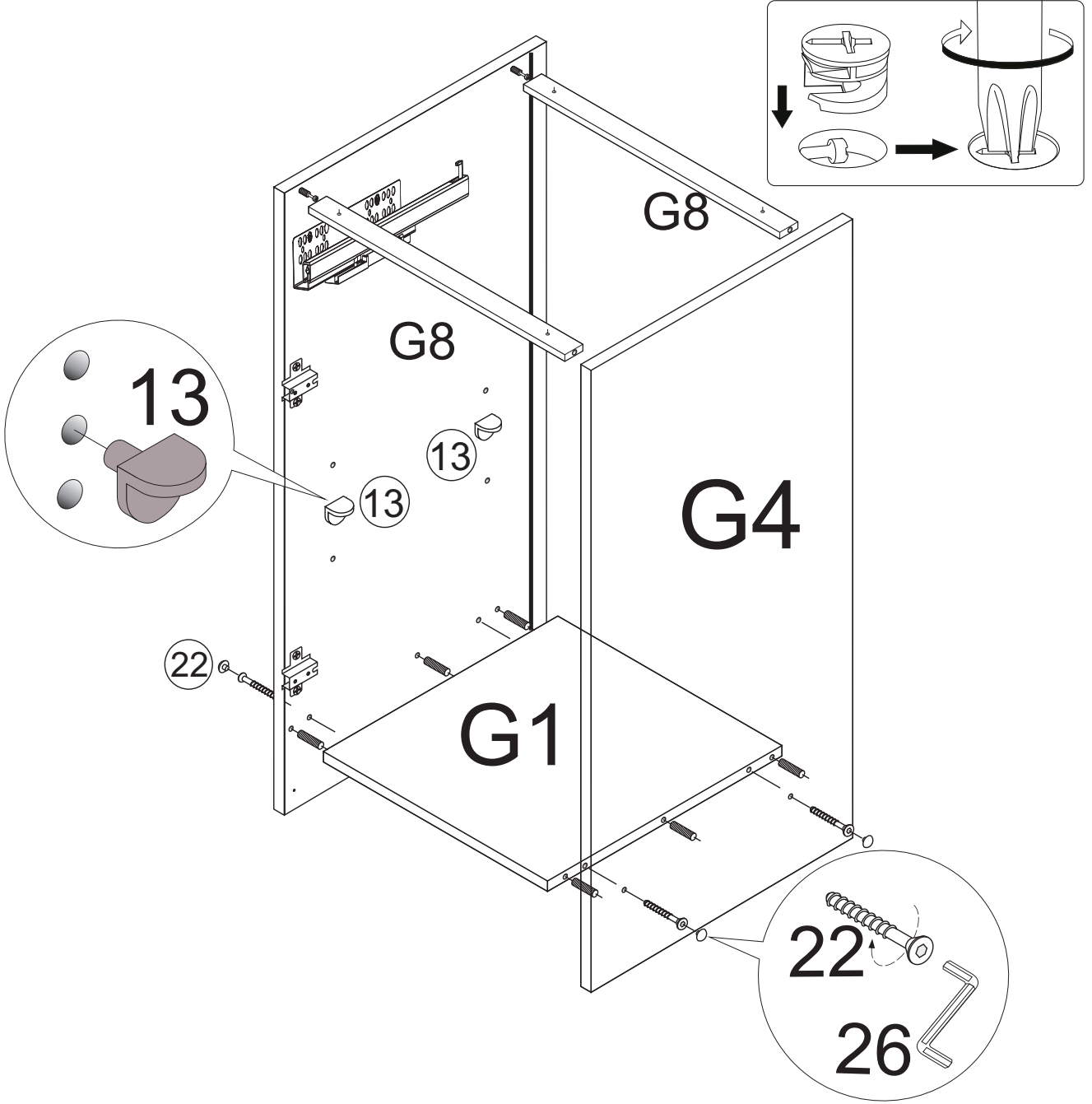
G1	467mm x 535mm
G8	467mm x 74mm
G3 / G4	870mm x 555mm
G9	570mm x 496mm
G6	140mm x 496mm

G

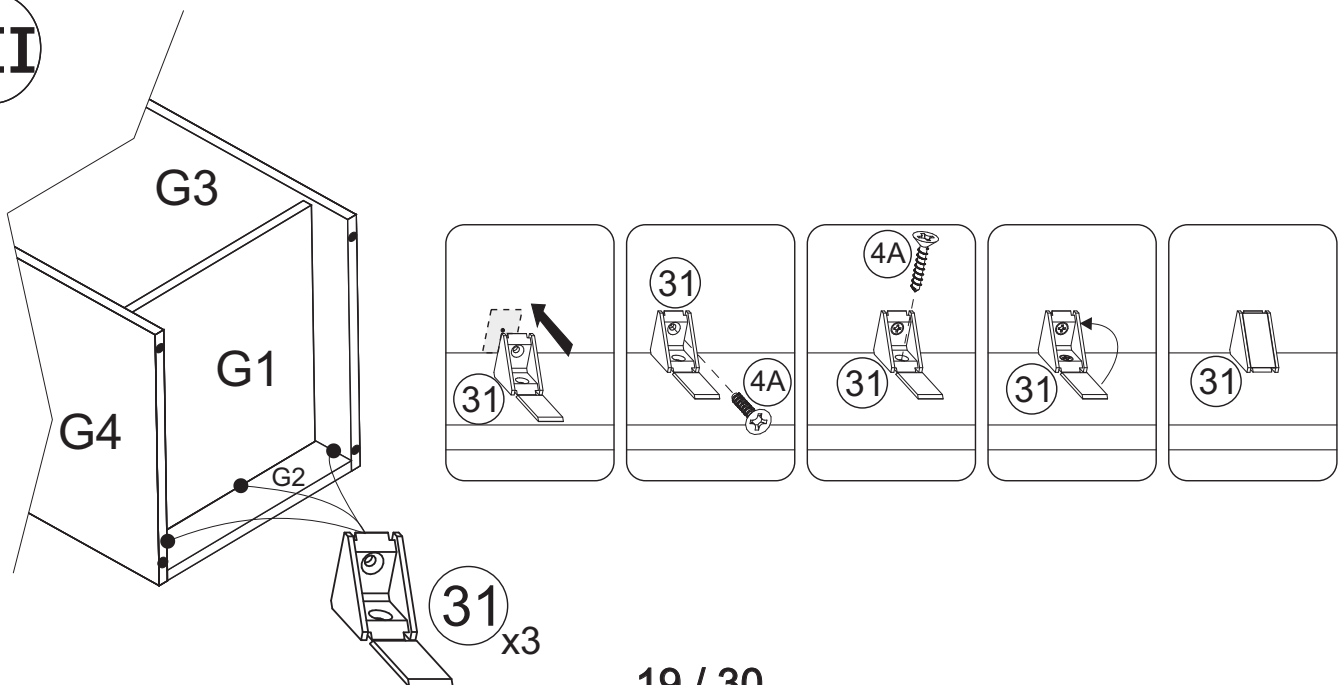




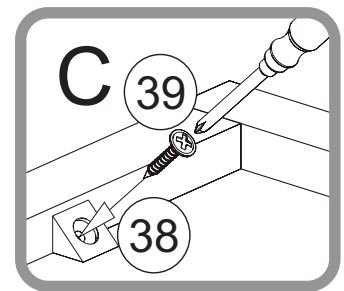
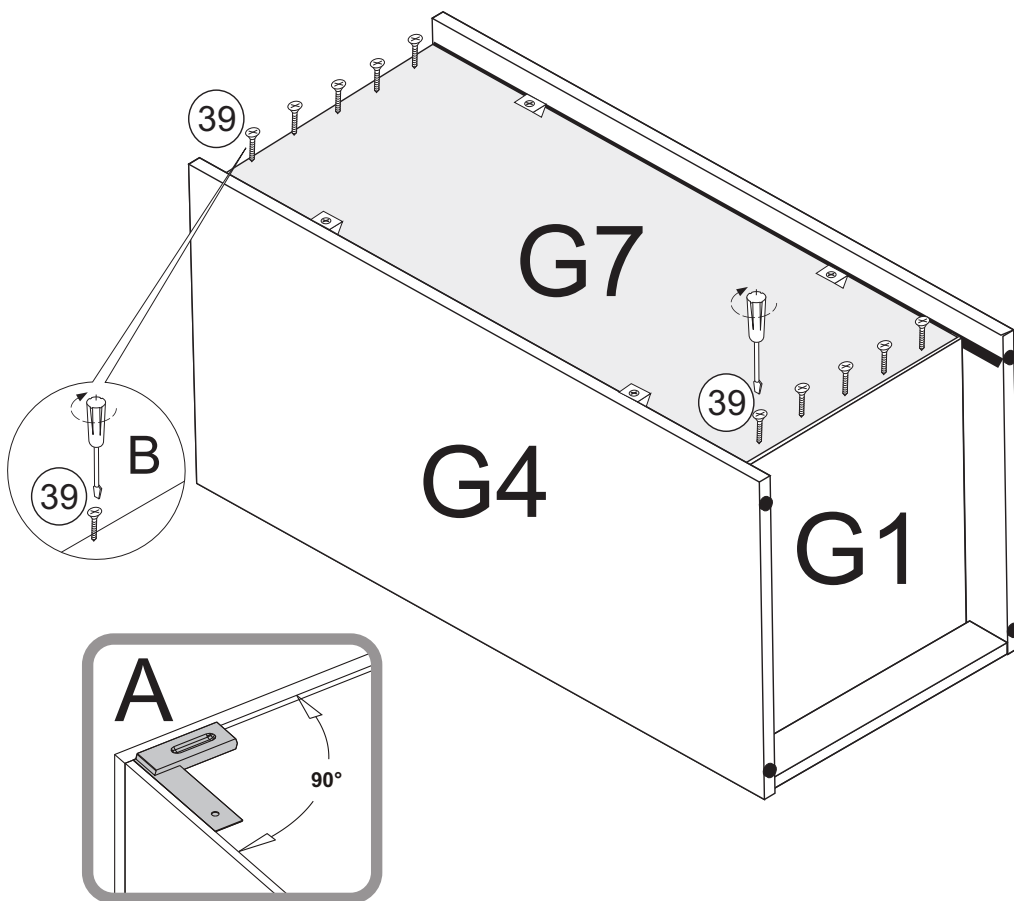
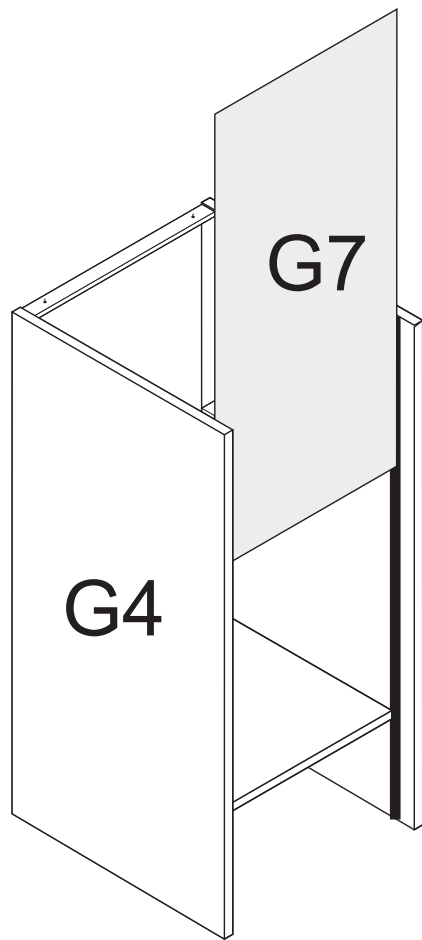
II



III

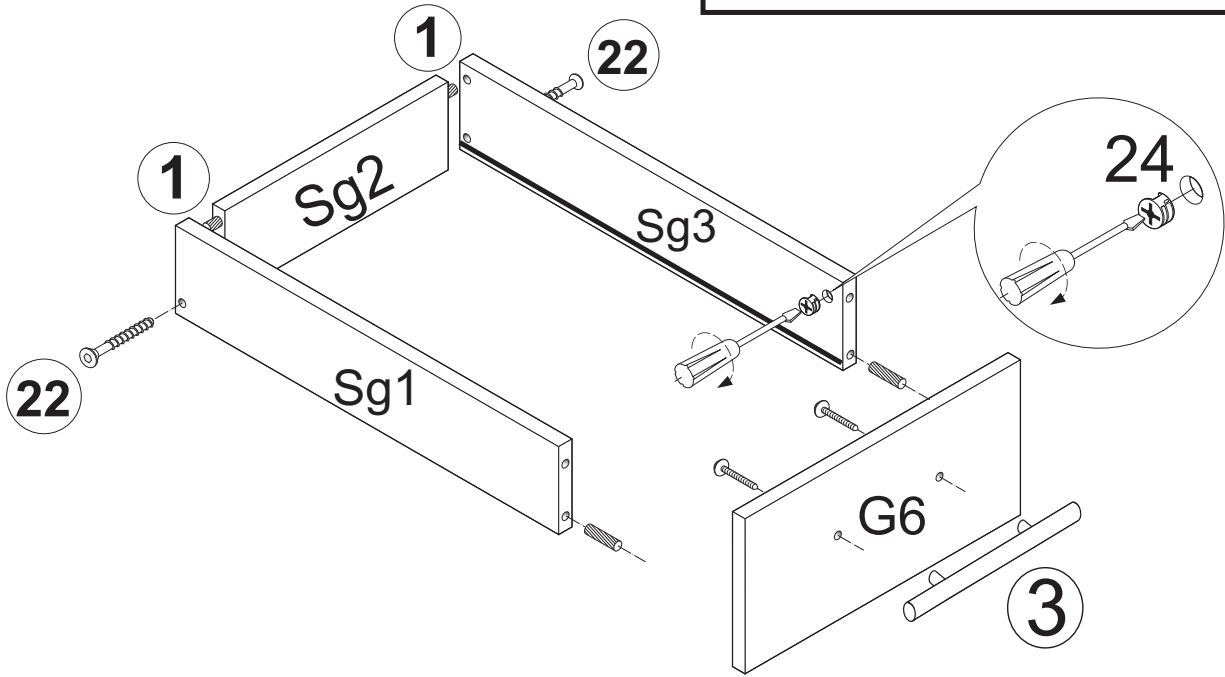


IV

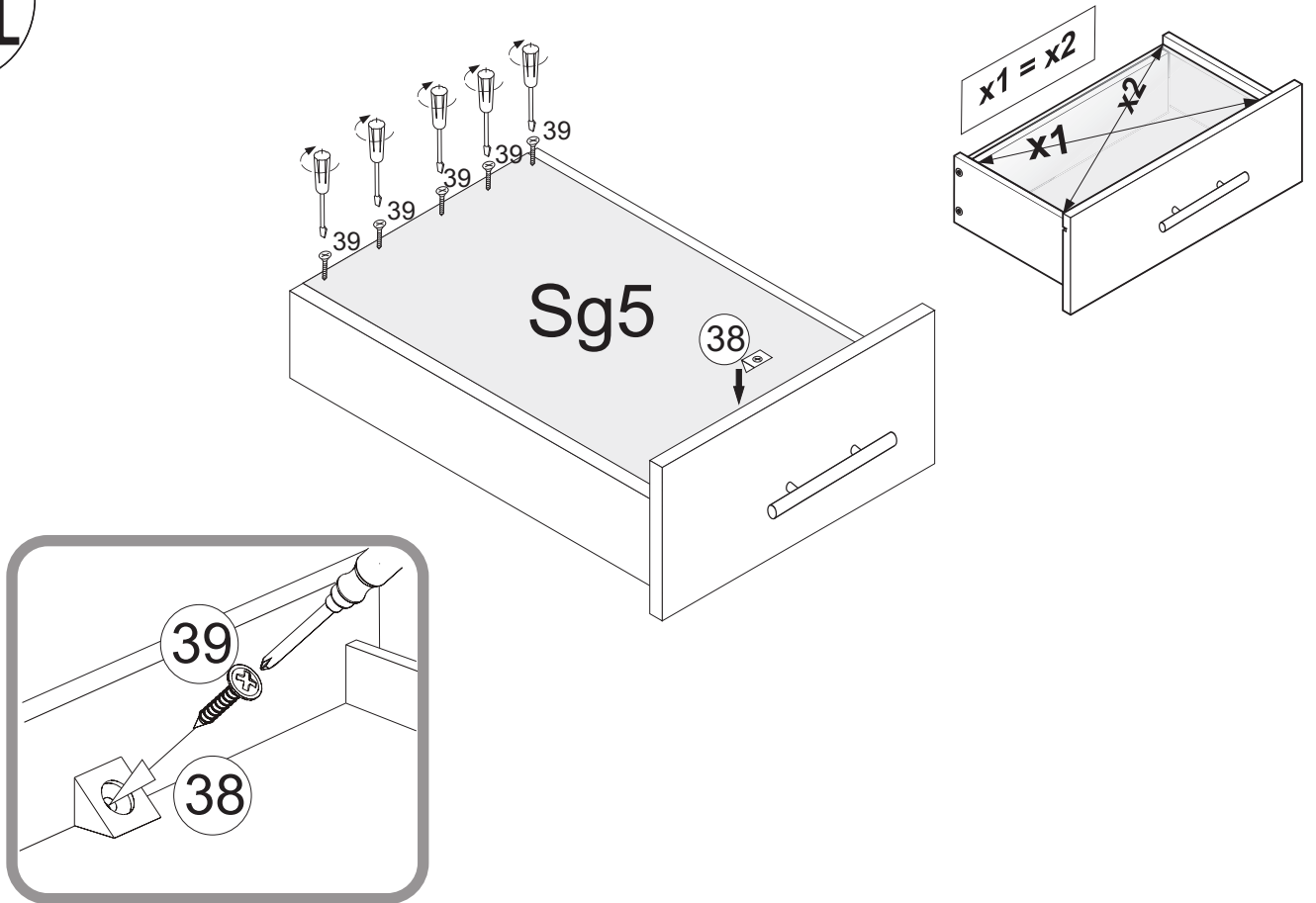


V

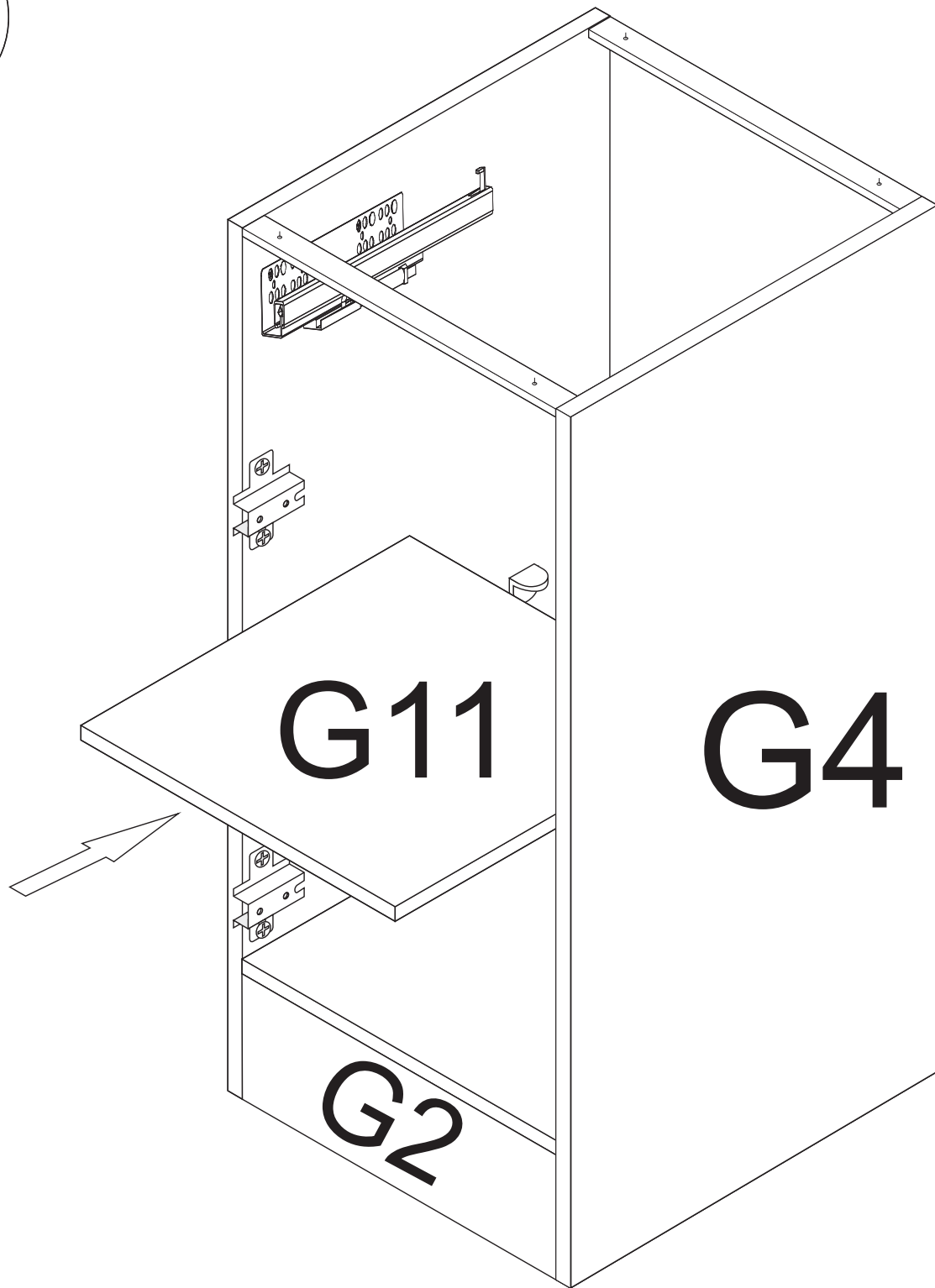
SG1/SG3	400mm x 96mm
SG2	428mm x 82mm
SG5	438mm x 405mm



VI

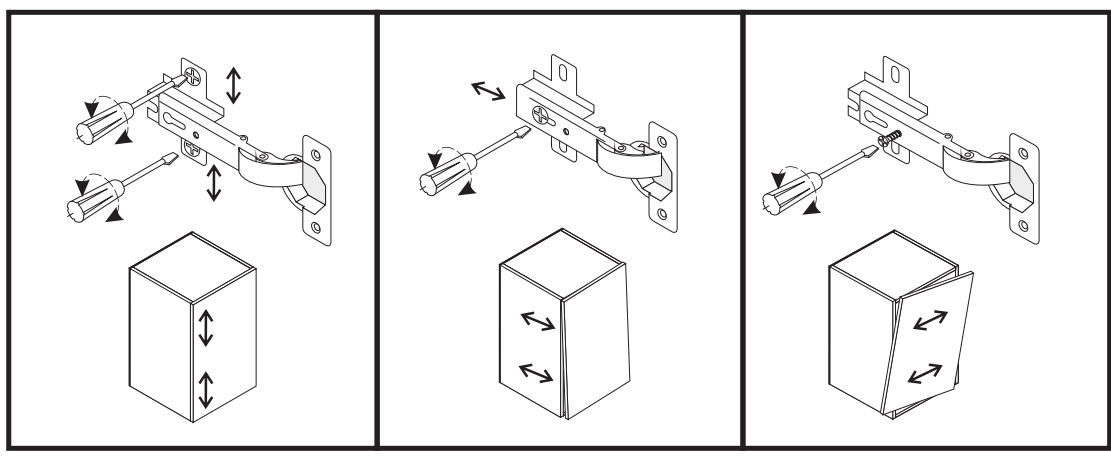
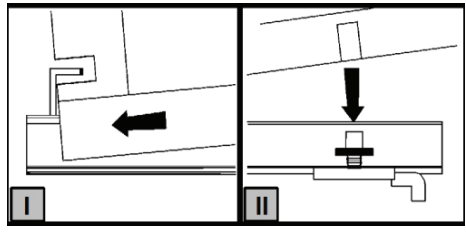
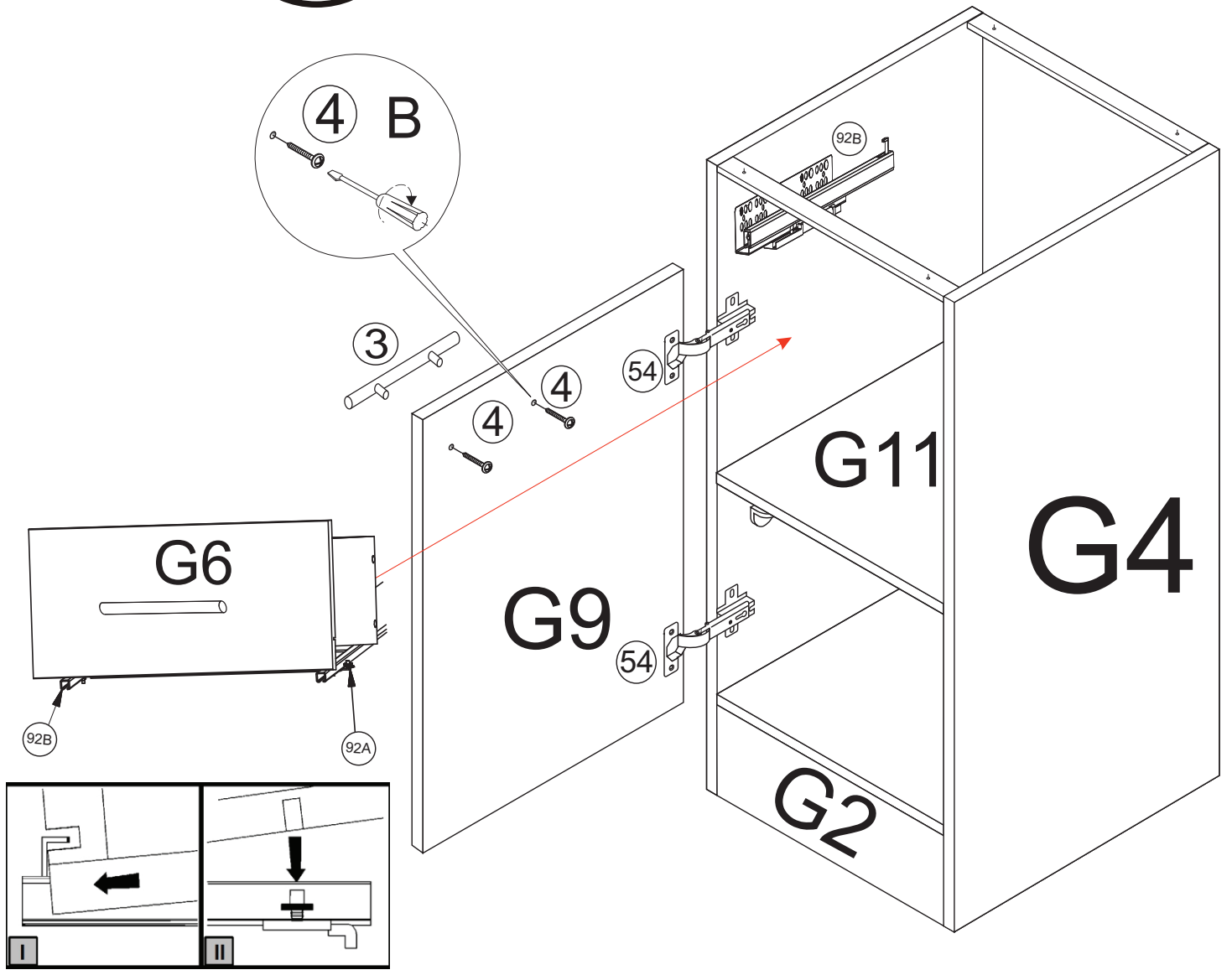
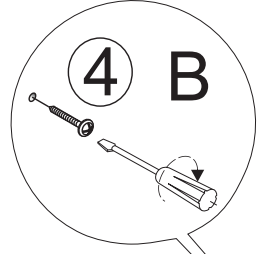
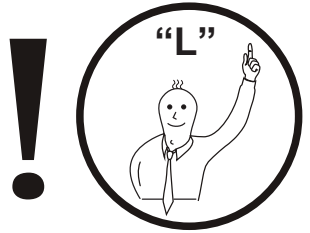


VII

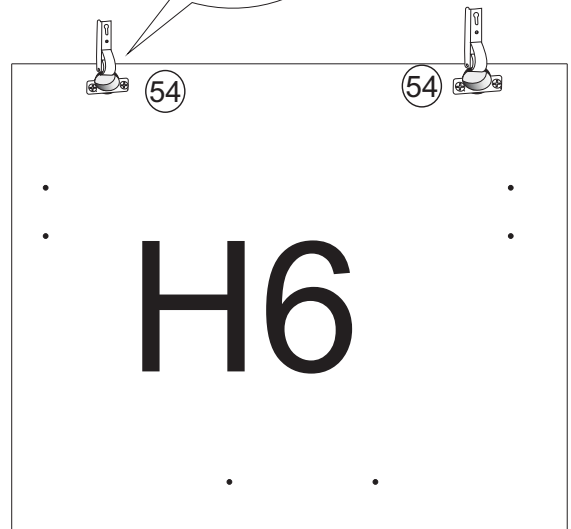
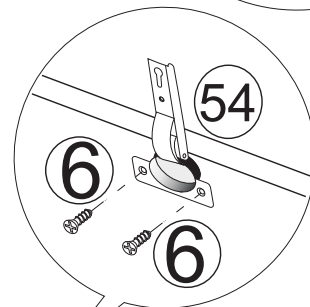
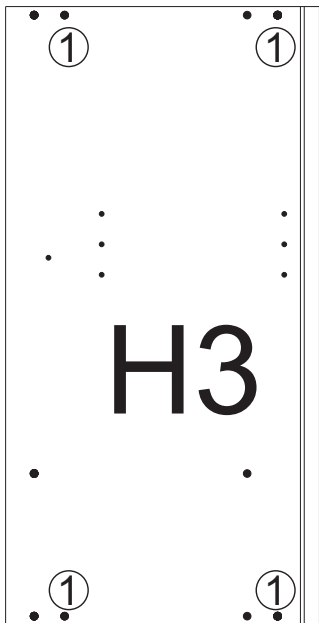
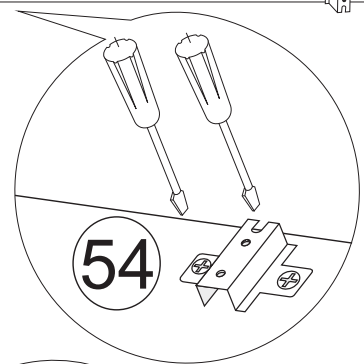
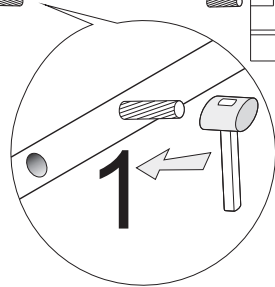
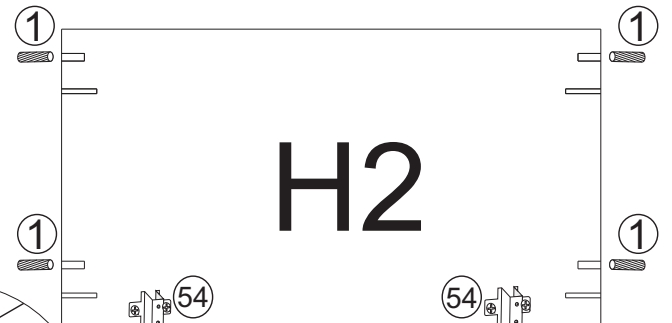
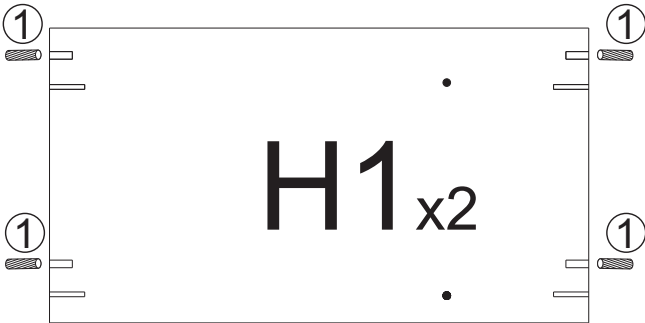
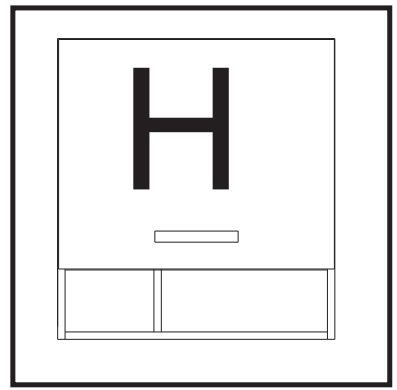


G11 467mm x 510mm

VIII

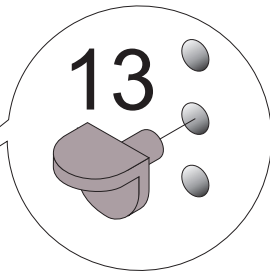
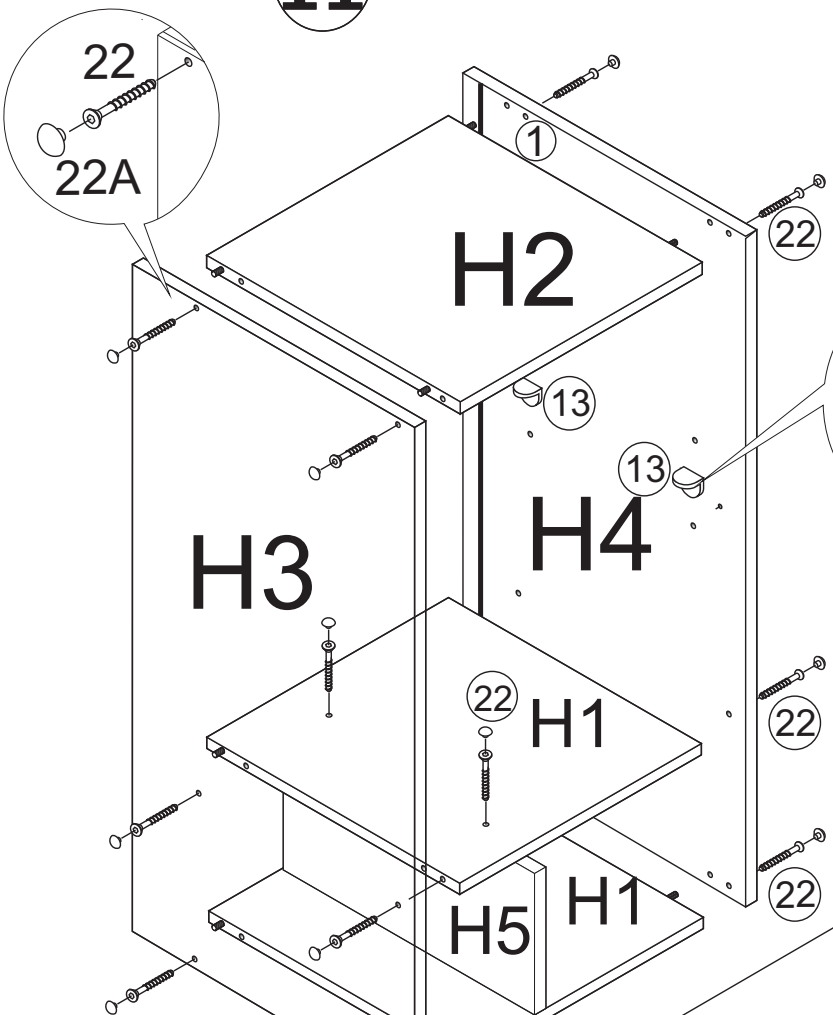


I

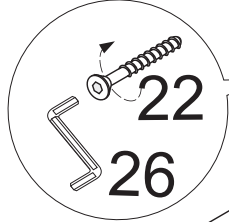
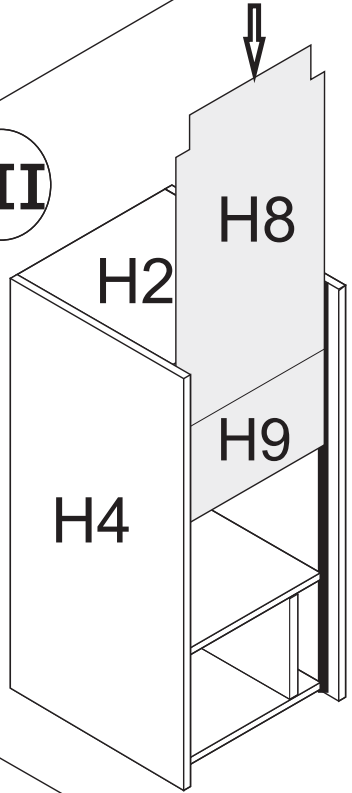


II

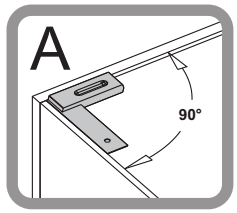
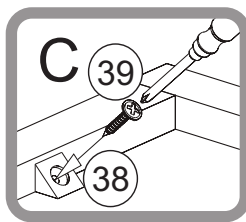
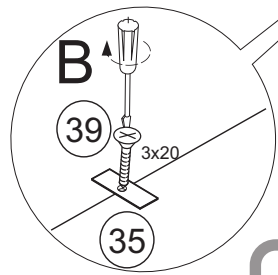
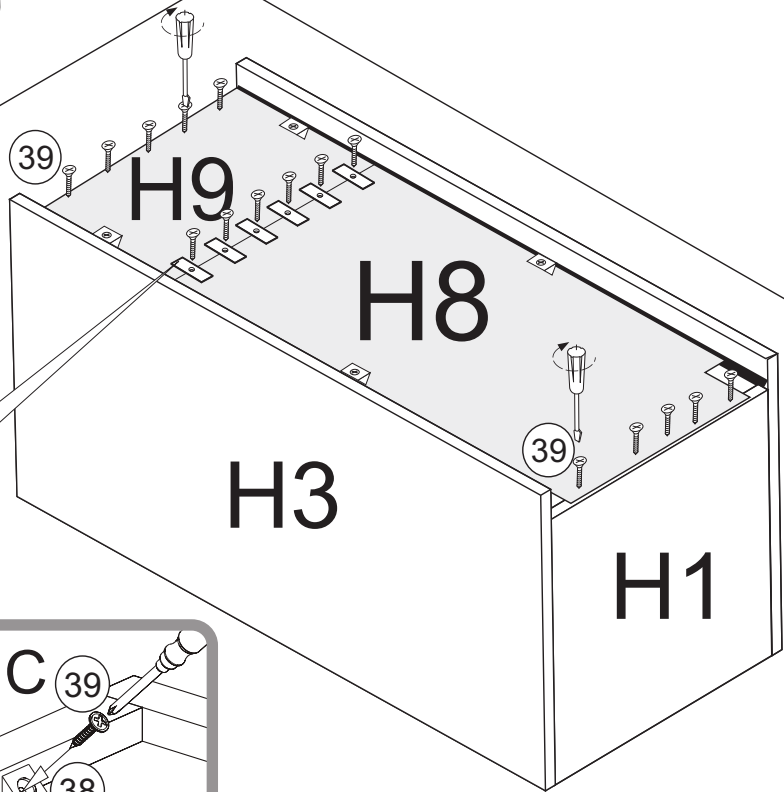
H3/ H4	650mm x 330mm
H1/ H2	767mm x 310mm
H8	488mm x 777mm
H9	157mm x 777mm
H5	134mm x 310mm



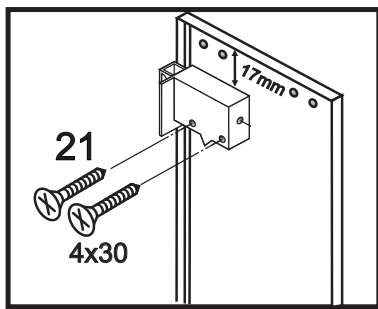
III



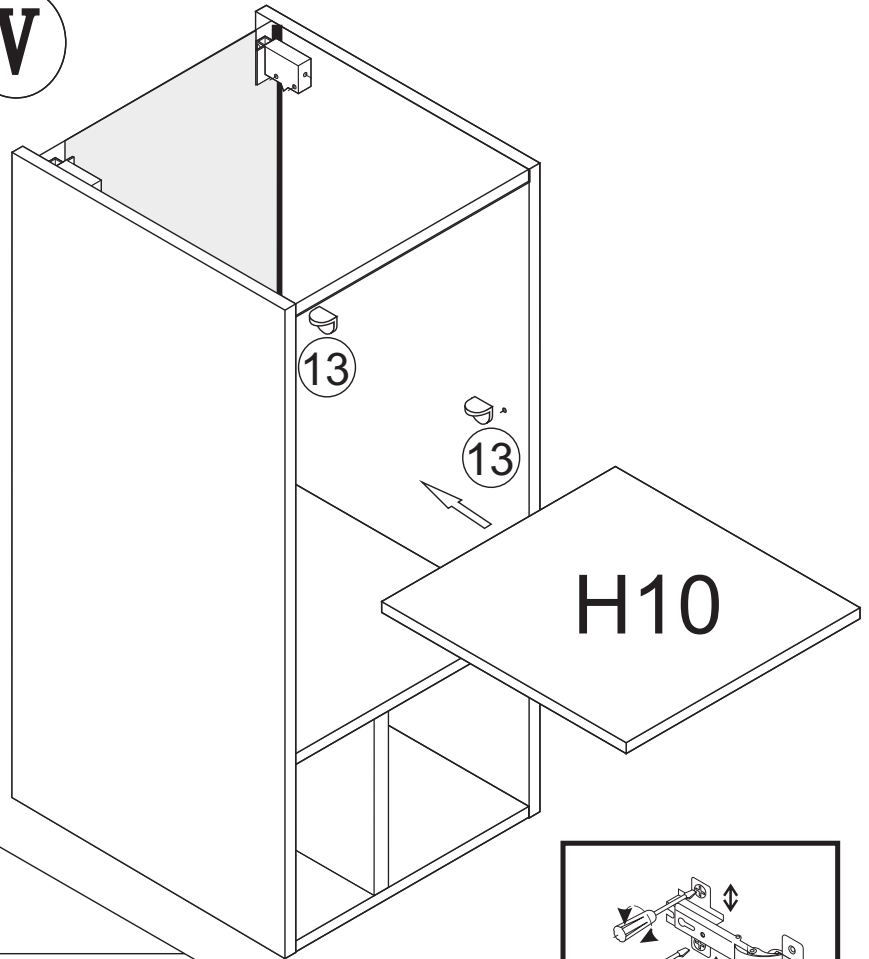
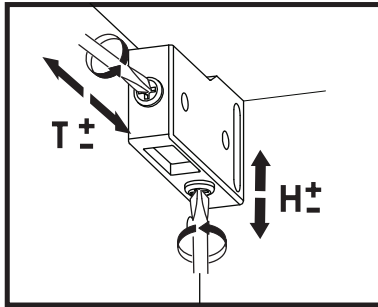
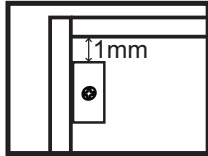
IV



H6 496mm x 796mm
H10 767mm x 246mm

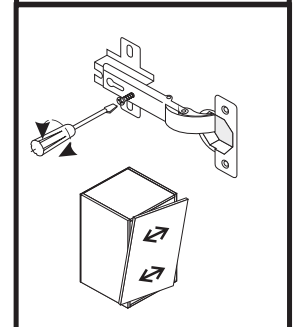
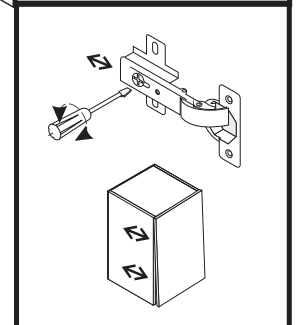
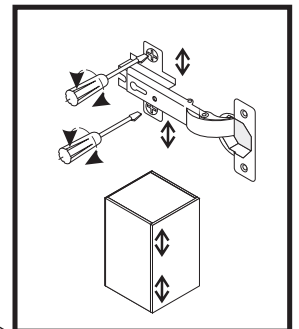
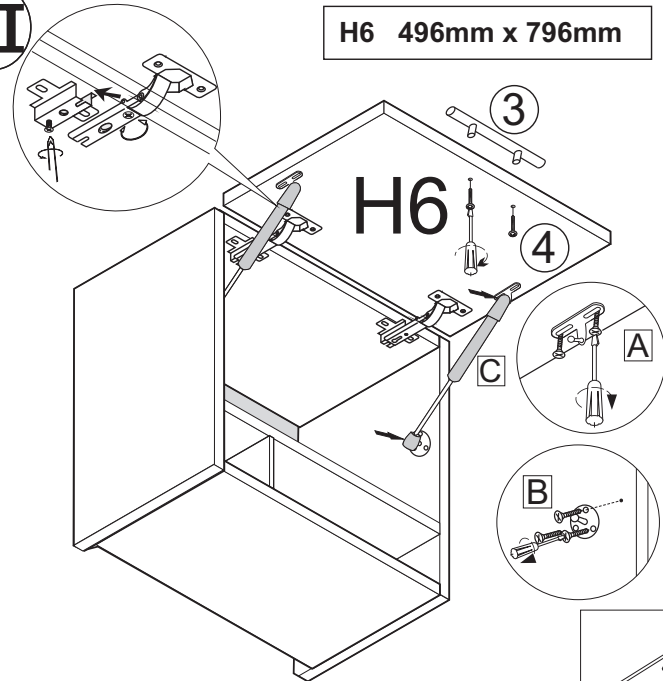




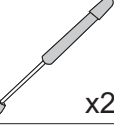
V

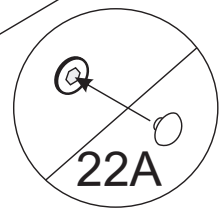
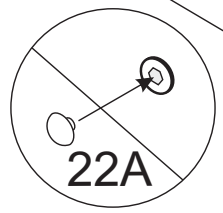
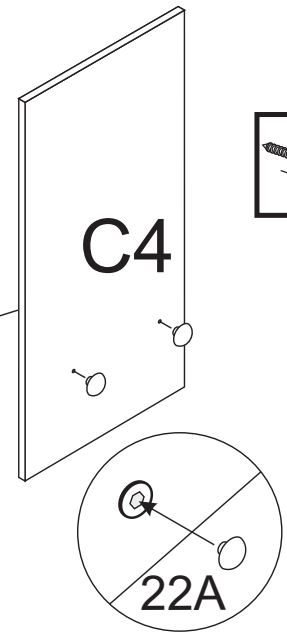
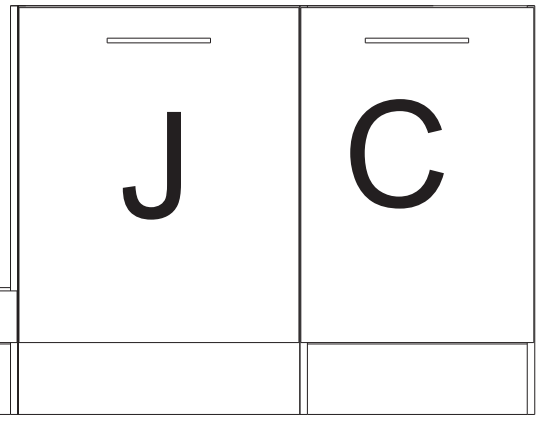
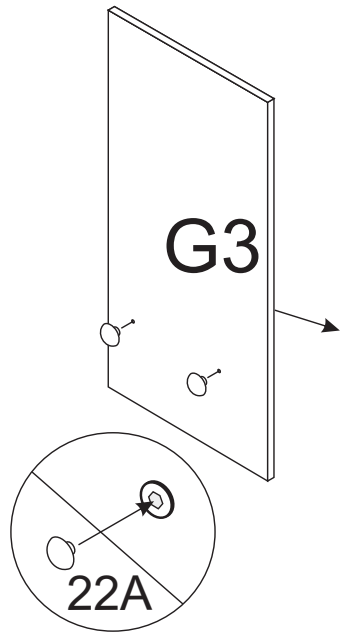
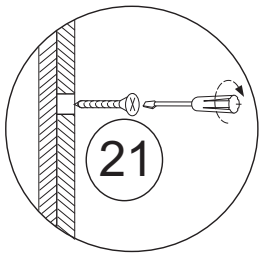
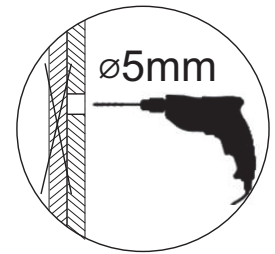
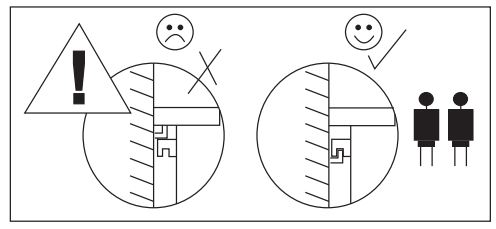
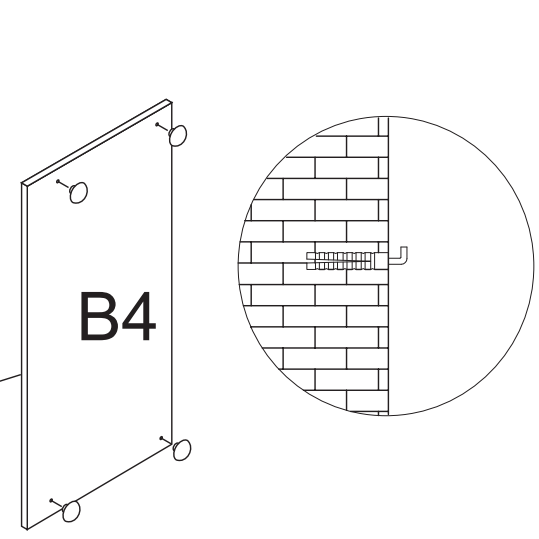
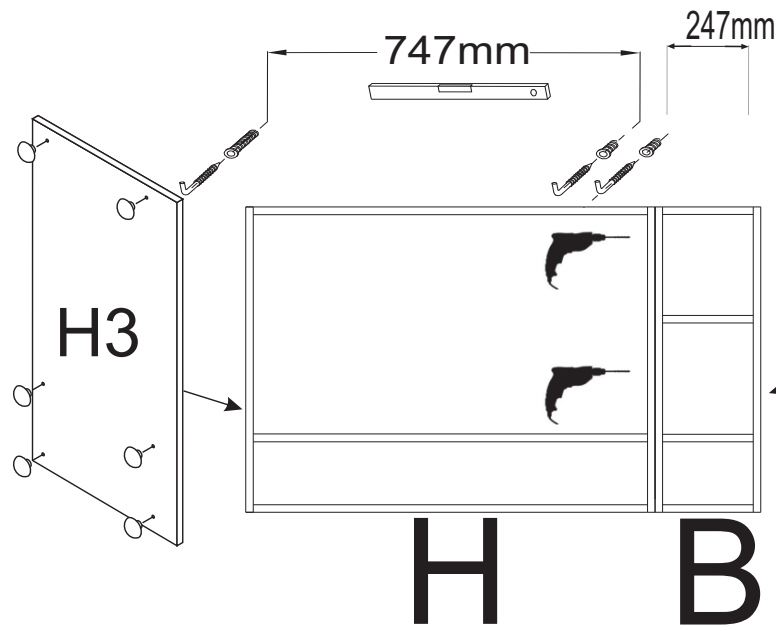
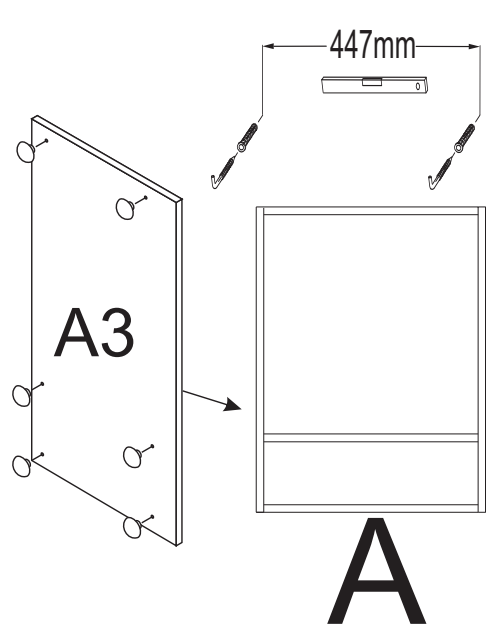


VI

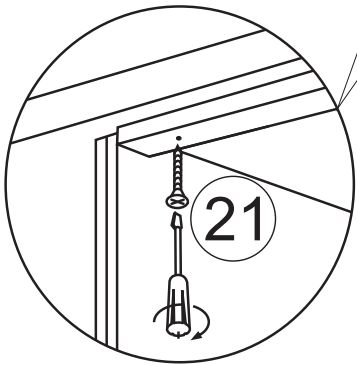
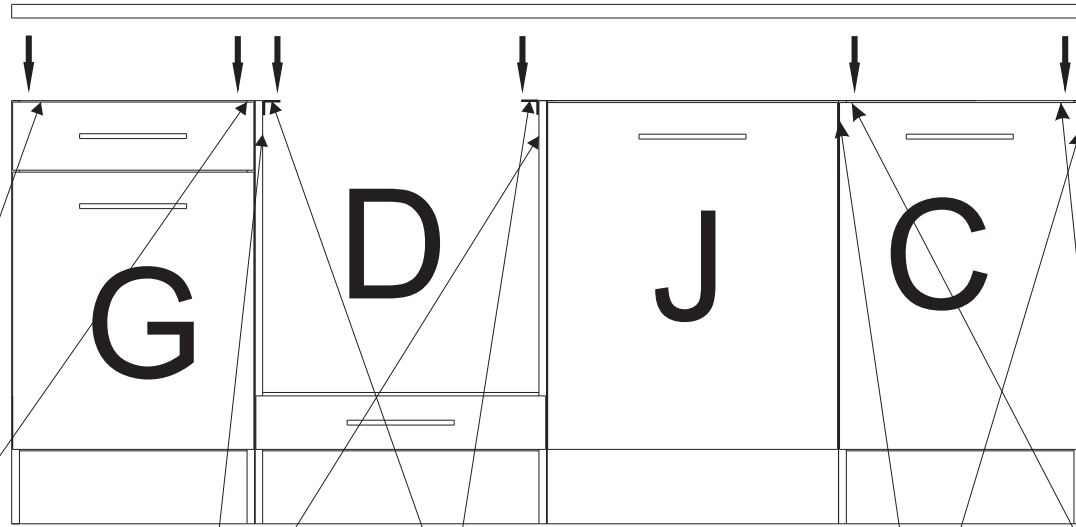
H6 496mm x 796mm



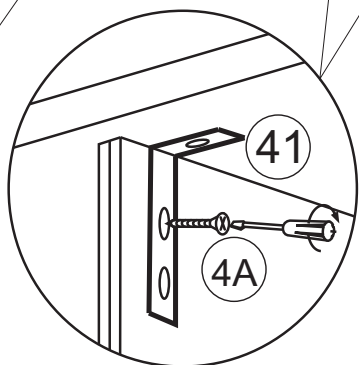
 x2	 x2	 x2
76A	76B	76C



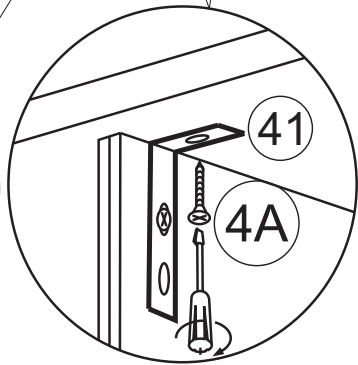
Z1



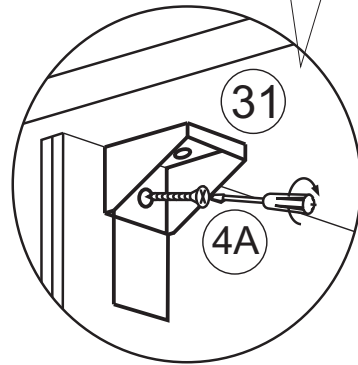
G



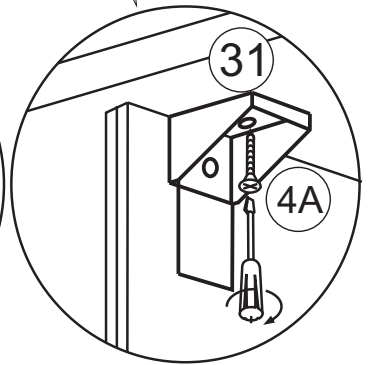
D



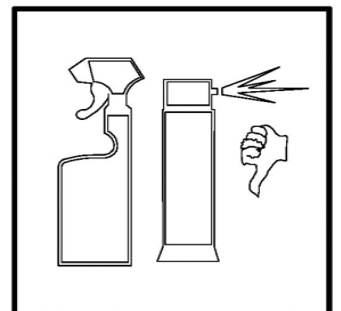
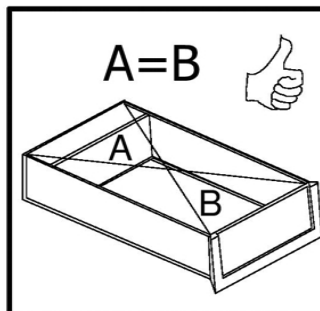
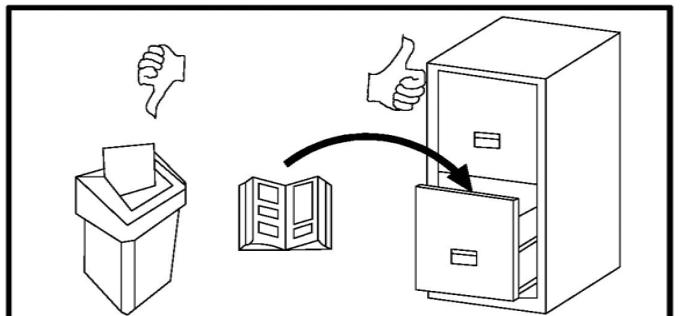
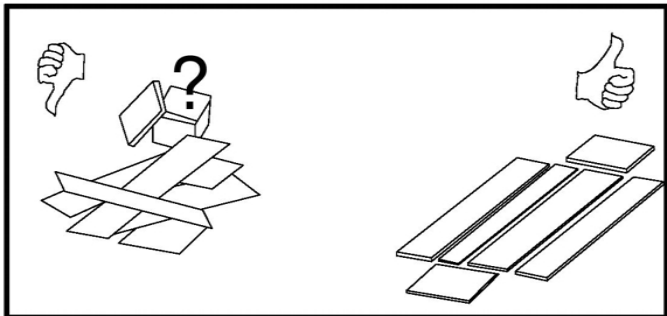
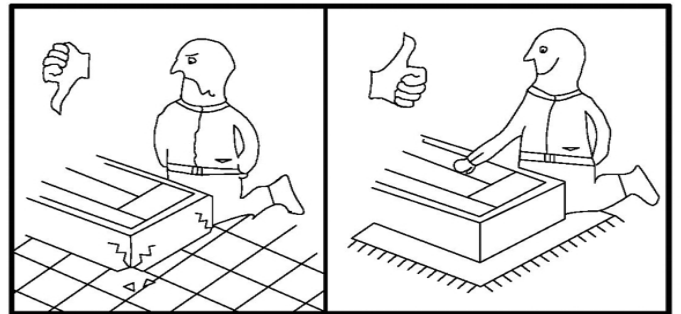
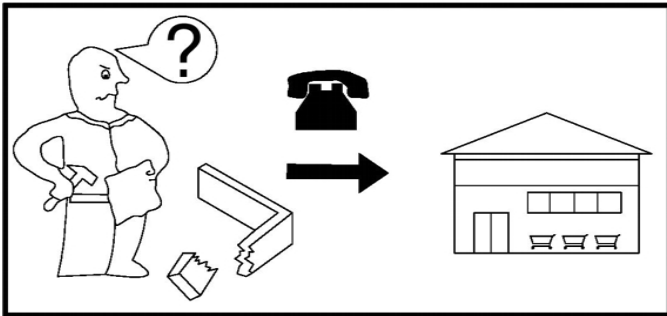
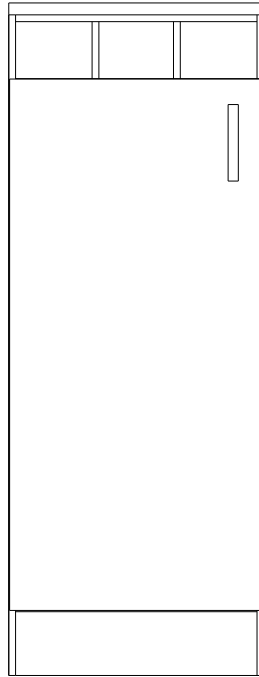
D

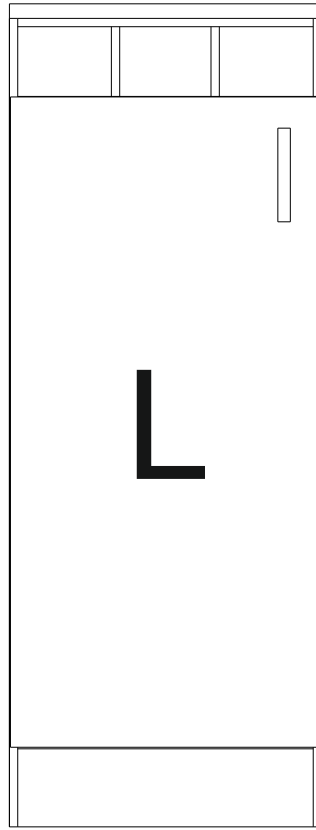
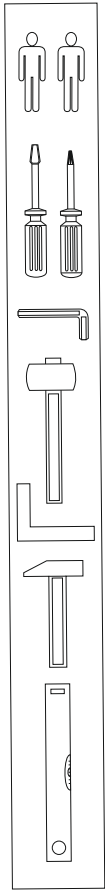


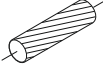
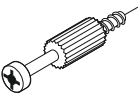


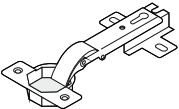


C



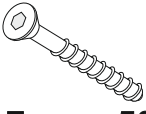

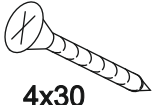

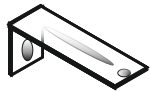
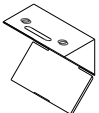
C





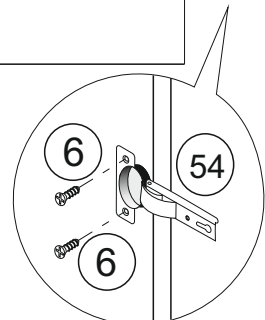
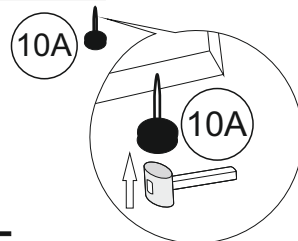
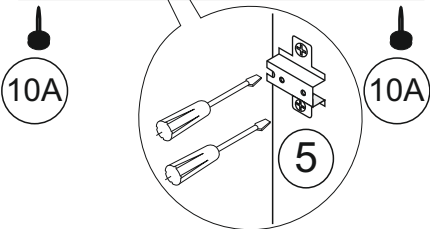
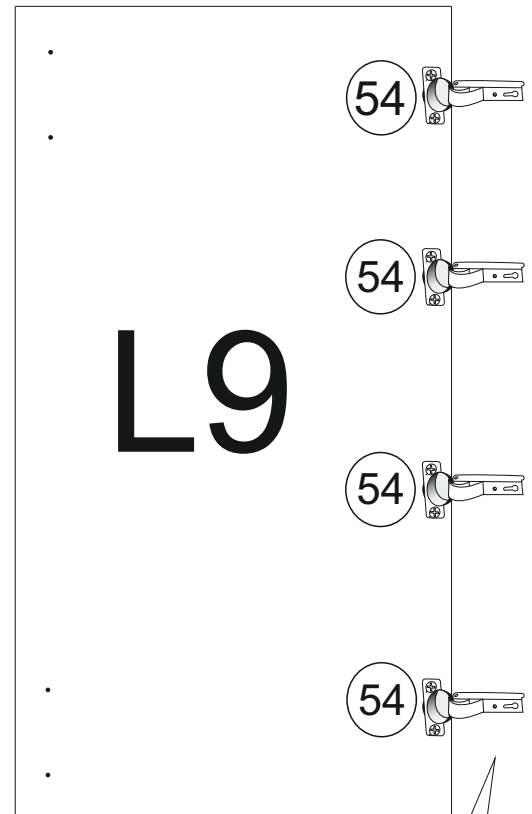
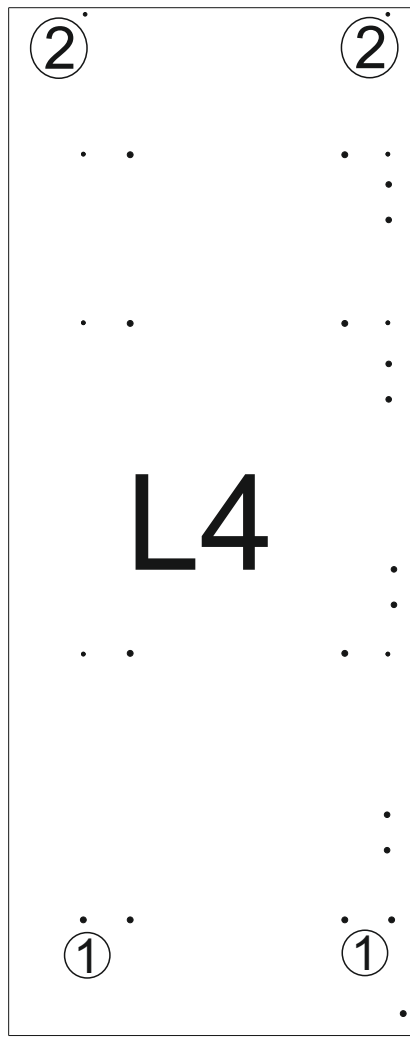
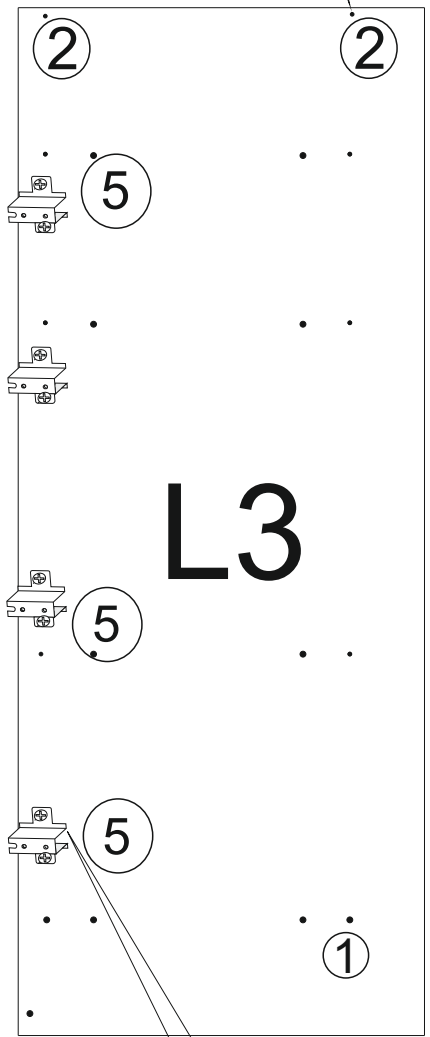
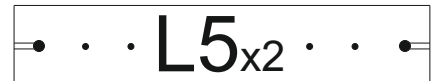
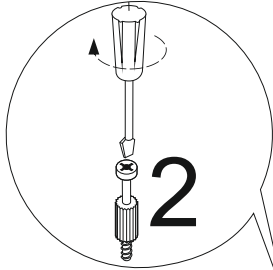
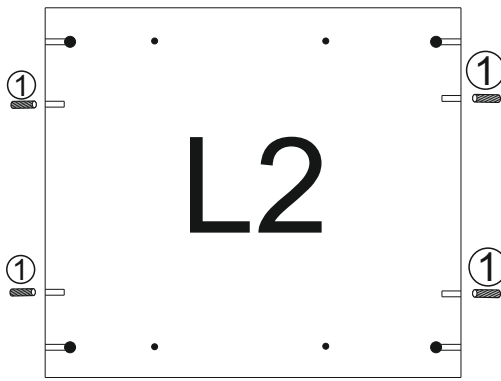
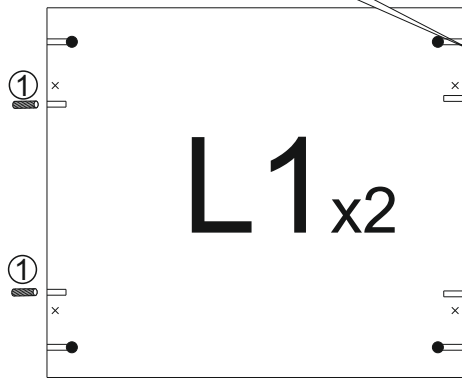
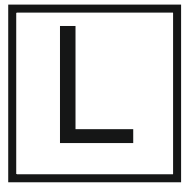
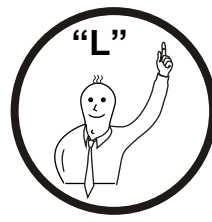
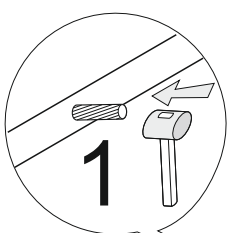
1		<u>x 12</u>
2		<u>x 16</u>
39		<u>x 20</u>
4A		<u>x 27</u>
54		<u>x 4</u>
6		<u>x 8</u>
86		<u>x 4</u>

31		<u>x 3</u>
3		<u>x 1</u>
26		<u>x 1</u>
9		<u>x 16</u>
9A		<u>x 16</u>
91		<u>x 2</u>
4		<u>x 2</u>

22		<u>x 8</u>
22A		<u>x 8</u>
21		<u>x 6</u>
10A		<u>x 4</u>
41		<u>x 1</u>
31B		<u>x 4</u>

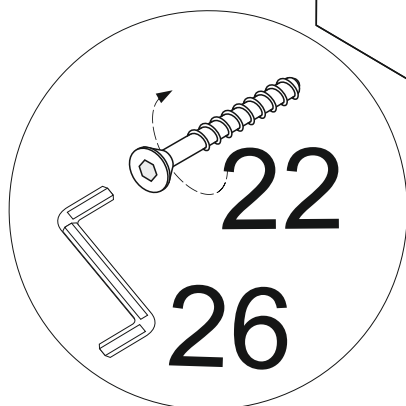
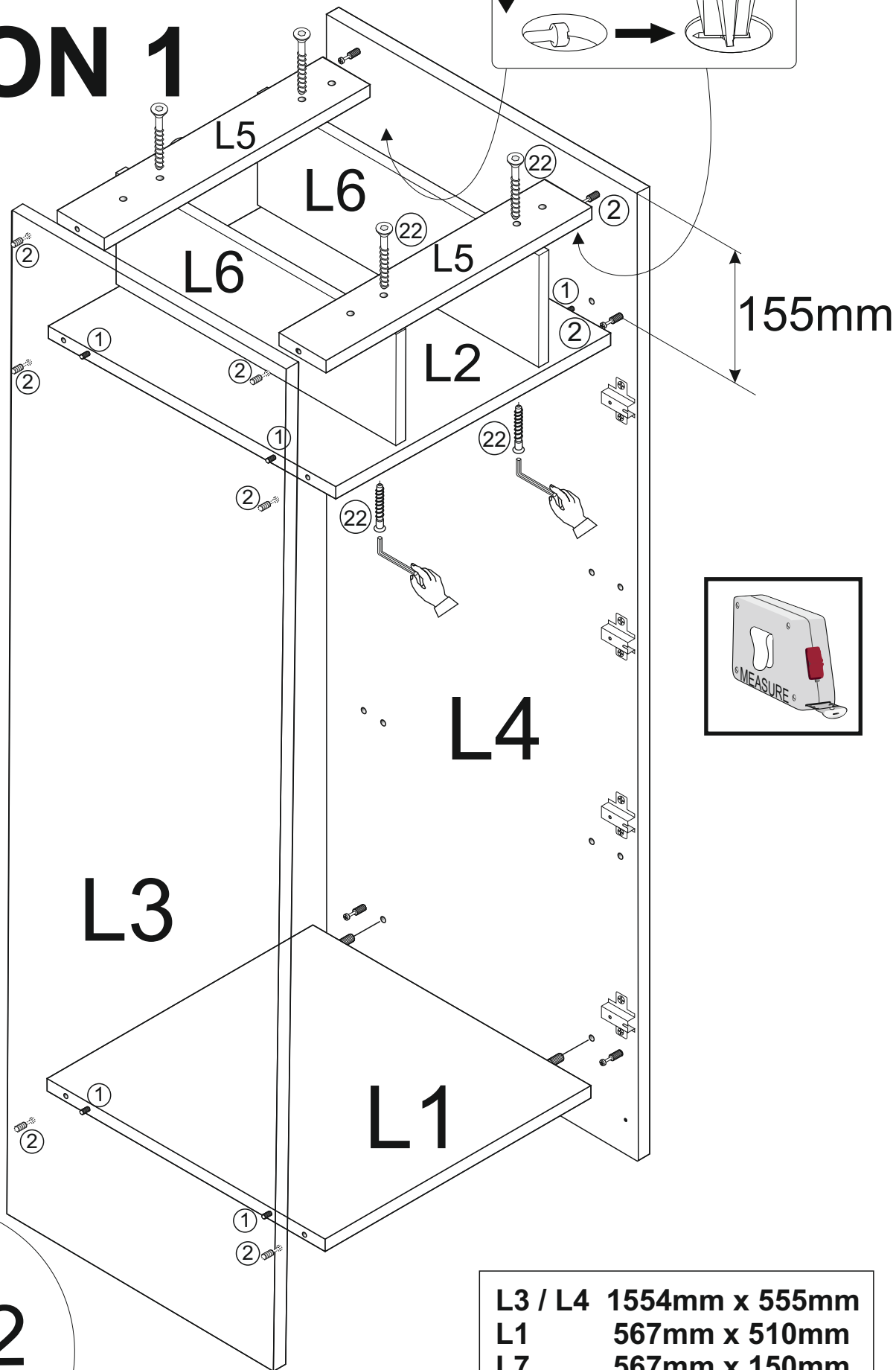
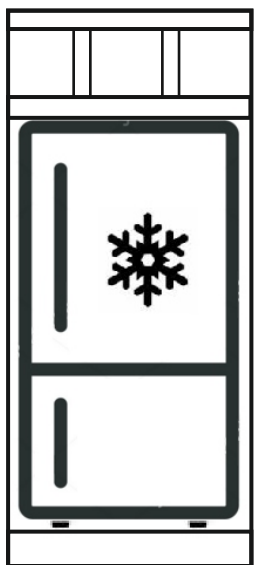


I



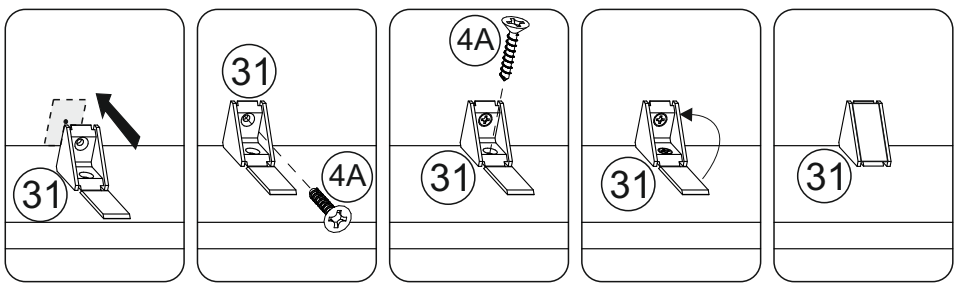
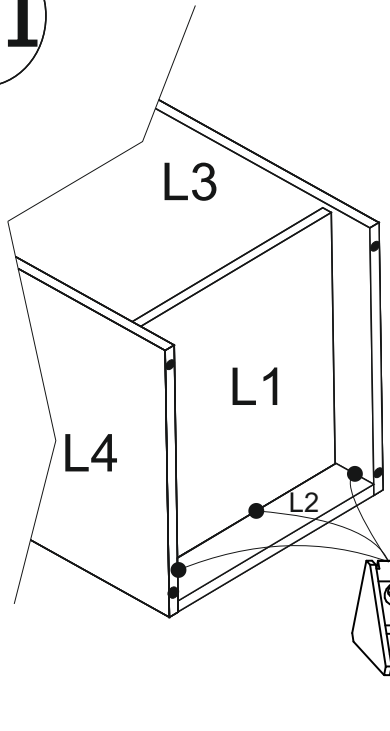
II

OPTION 1



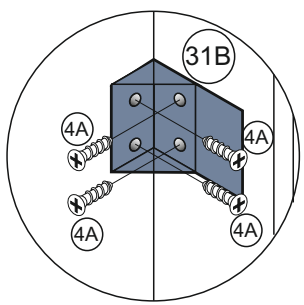
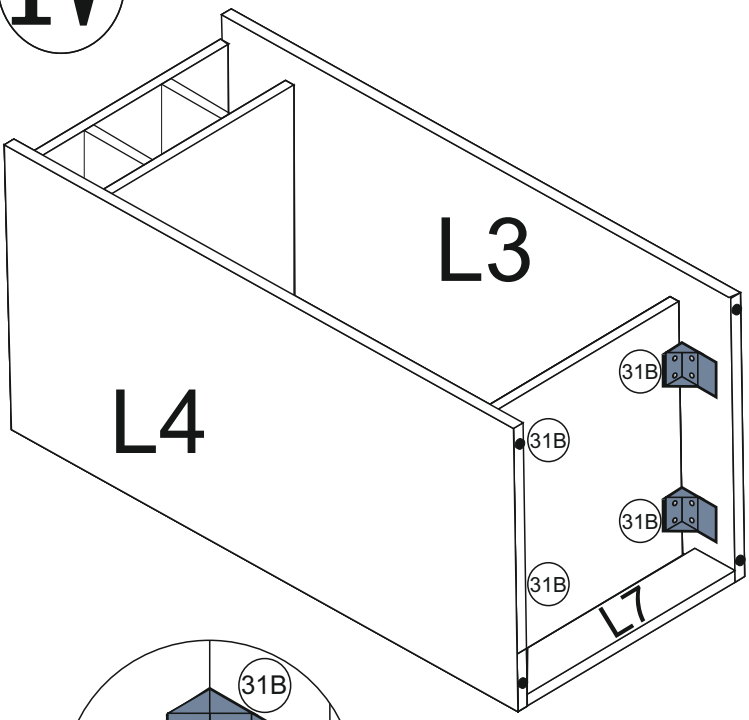
L3 / L4	1554mm x 555mm
L1	567mm x 510mm
L7	567mm x 150mm
L2	567mm x 458mm
L6	458mm x 130mm
L5	567mm x 74mm

III

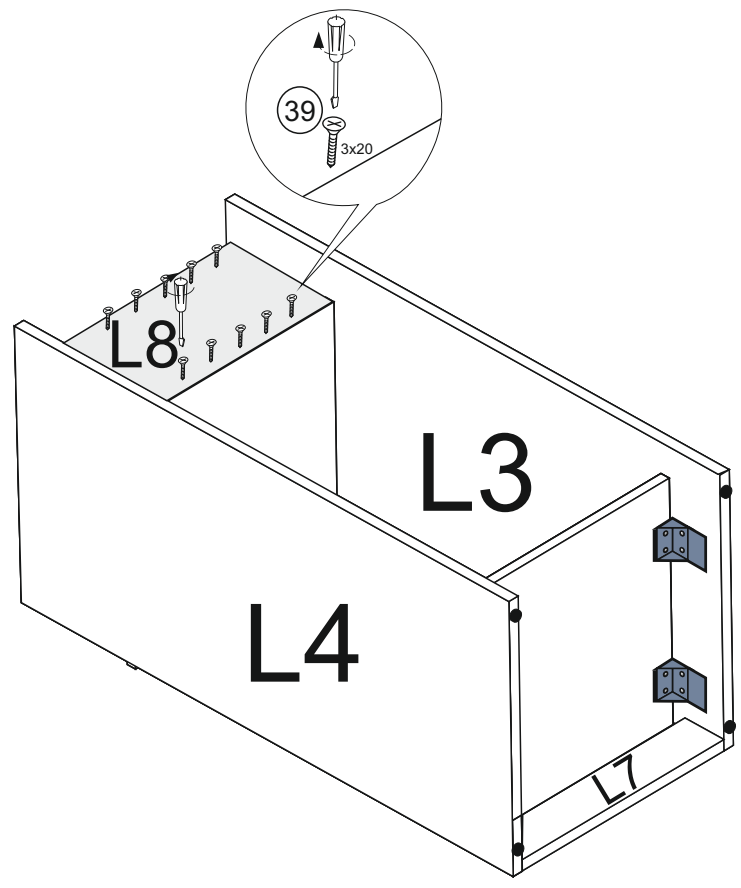


31 x3

IV



V

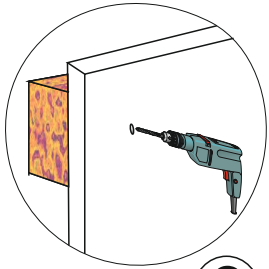


L8 160x566mm

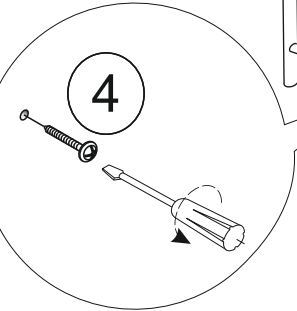
VI



L9 1254x596mm



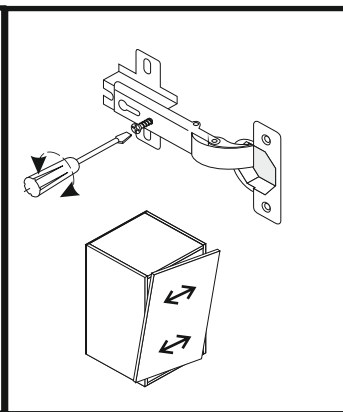
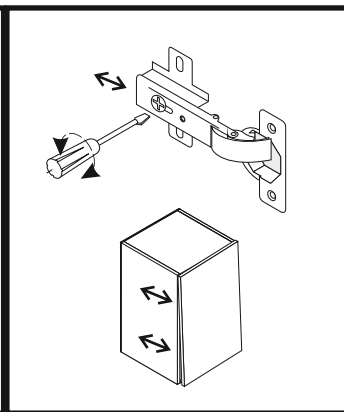
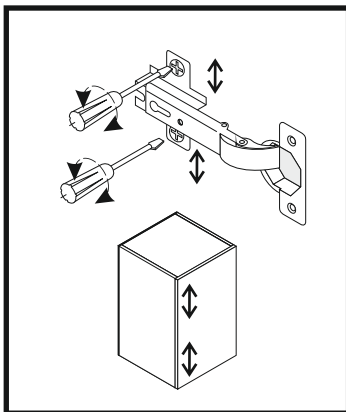
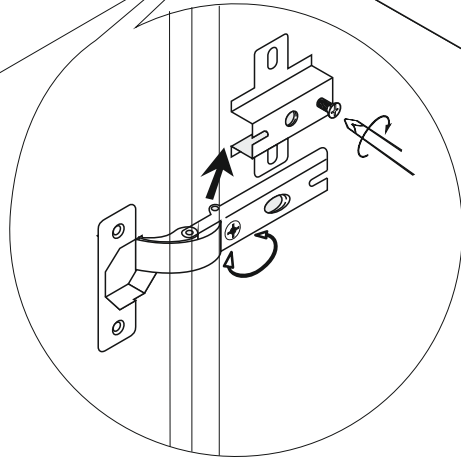
3



4

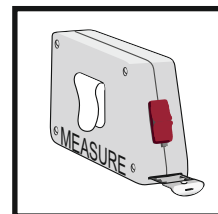
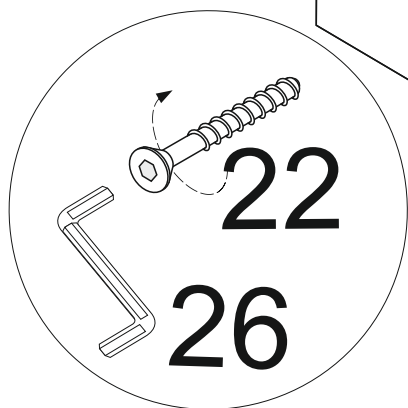
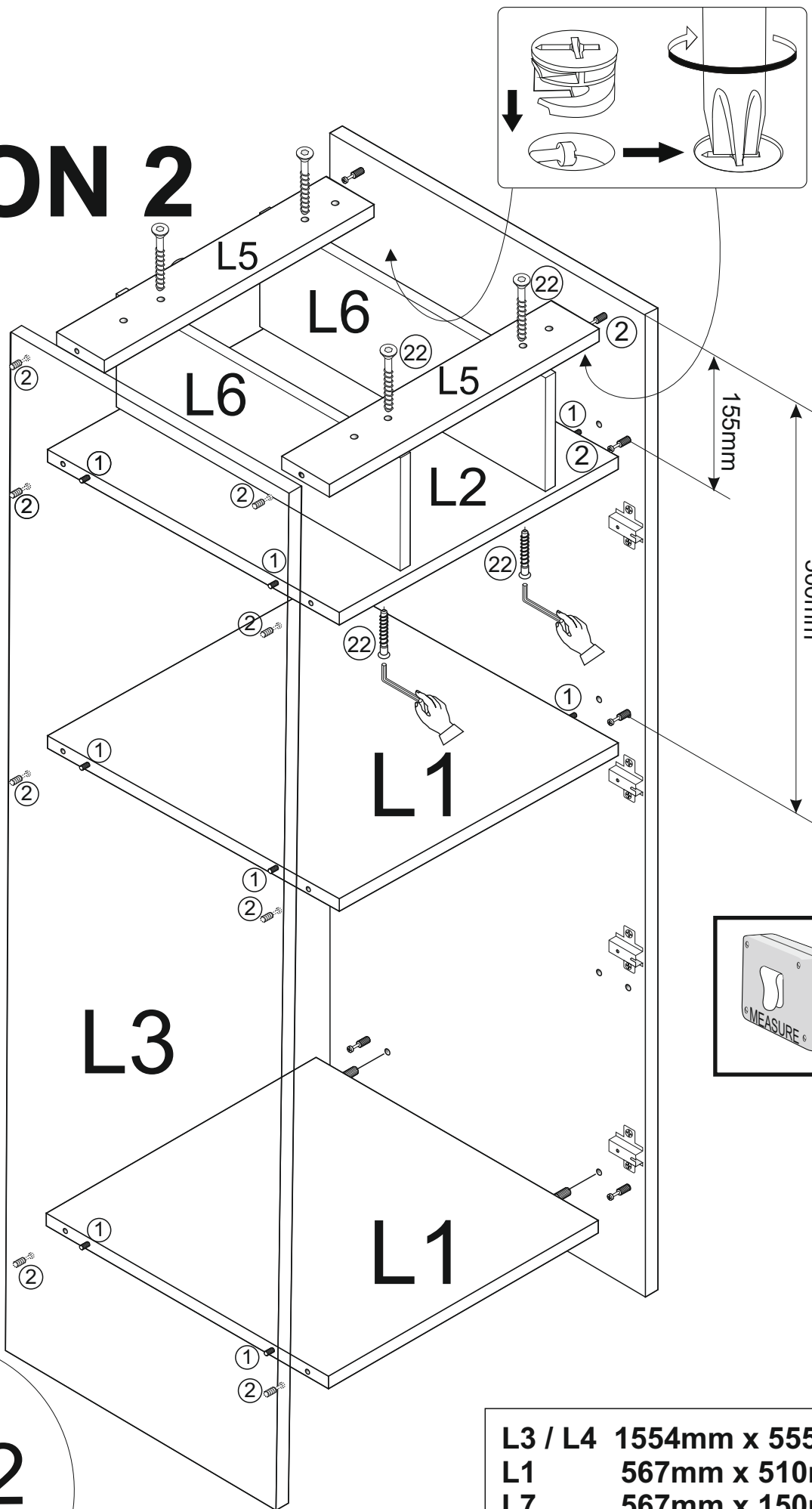
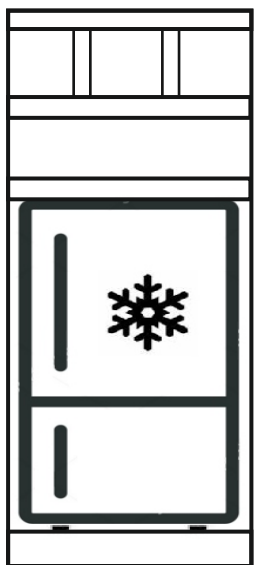
4

L9



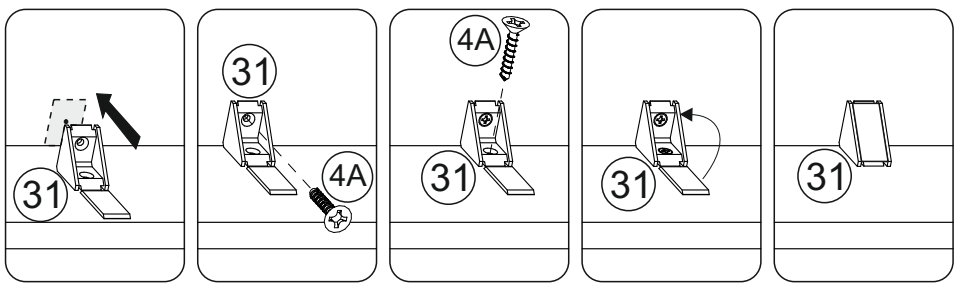
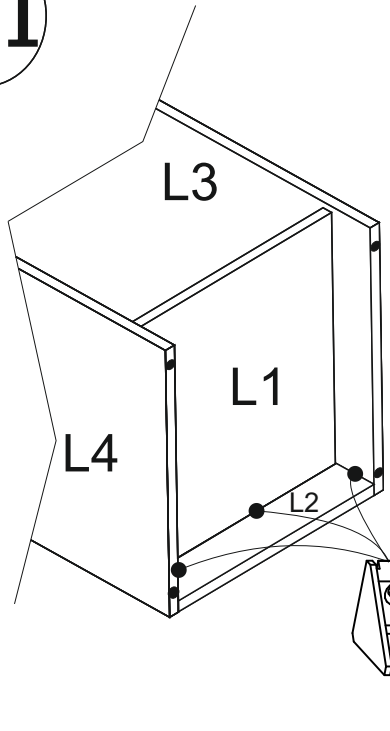
II

OPTION 2

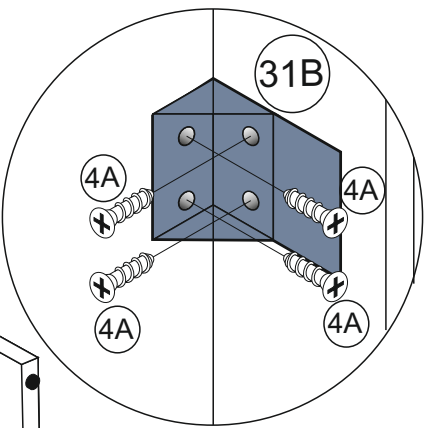
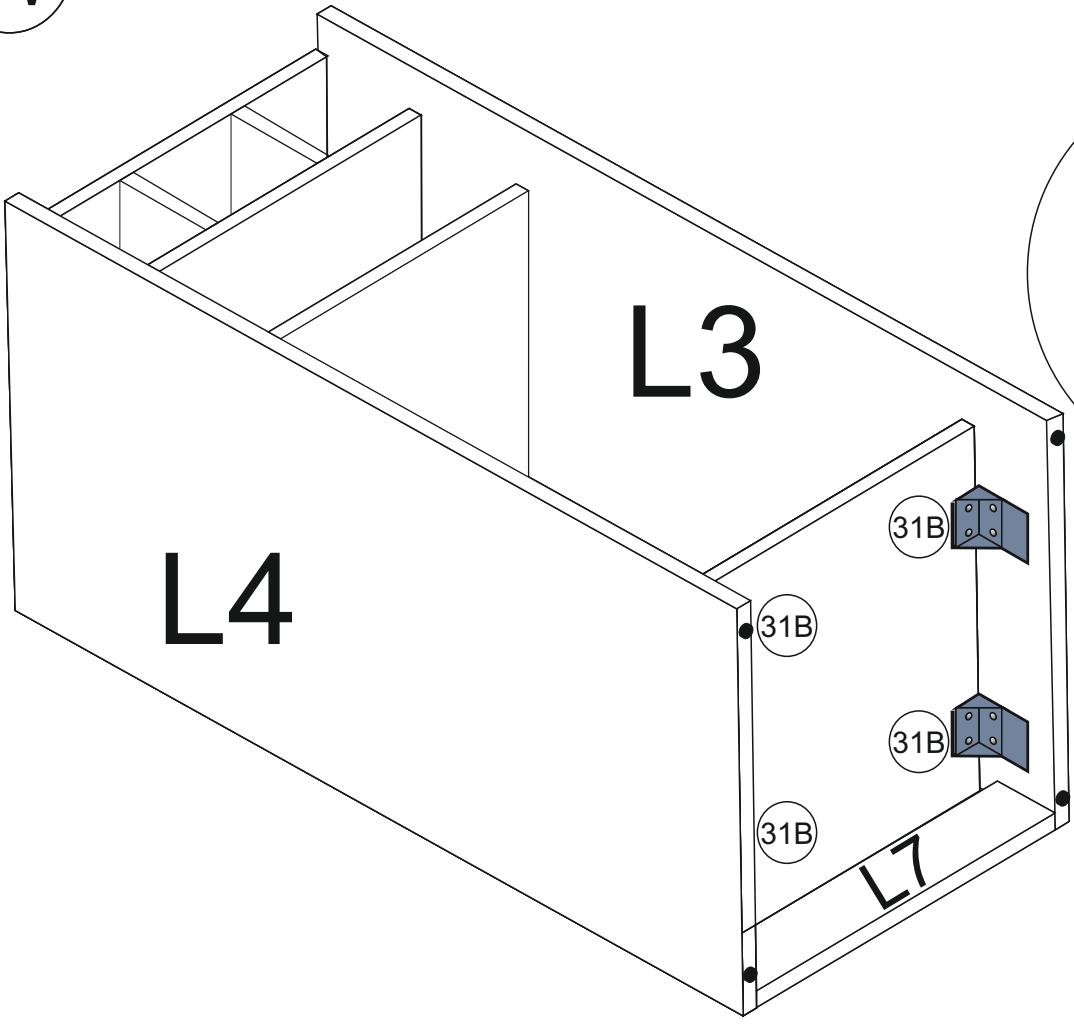


L3 / L4	1554mm x 555mm
L1	567mm x 510mm
L7	567mm x 150mm
L2	567mm x 458mm
L6	458mm x 130mm
L5	567mm x 74mm

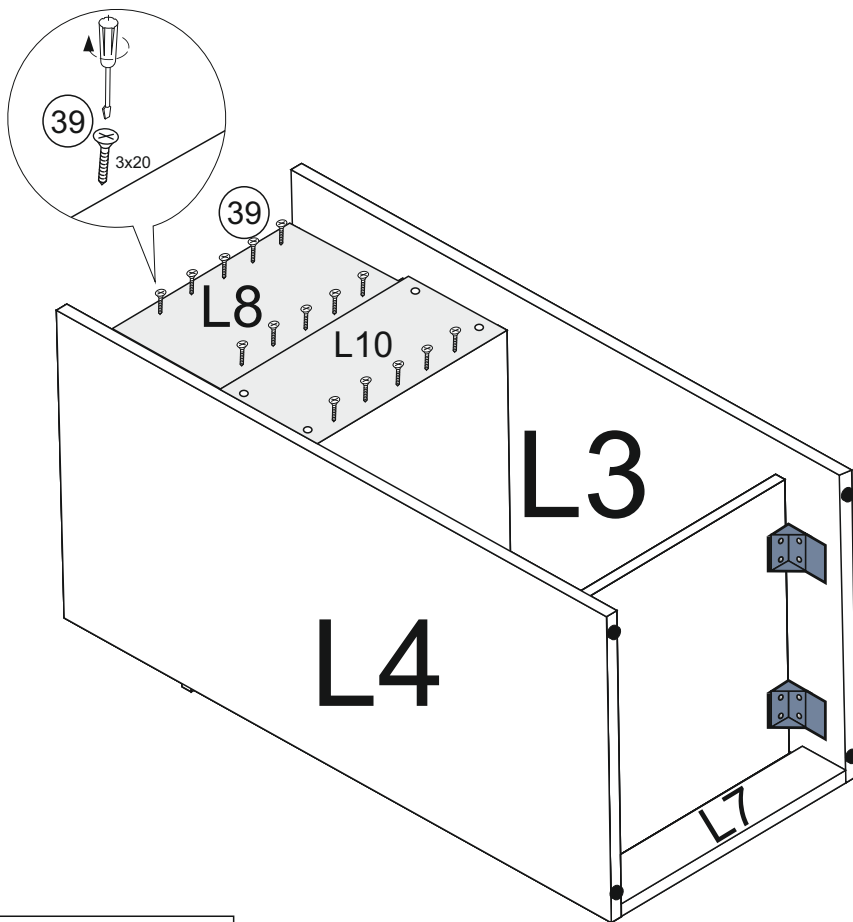
III



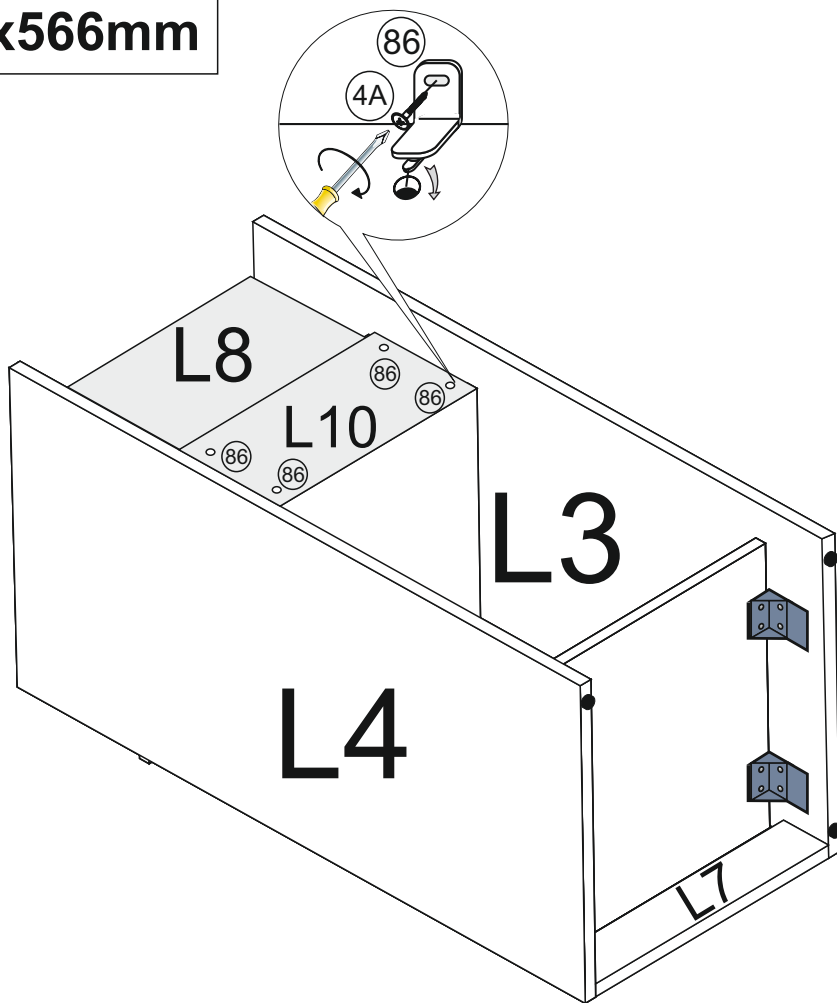
IV



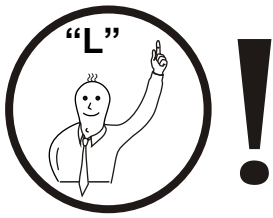
V



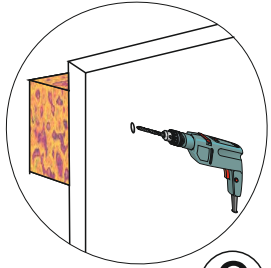
L8 160x566mm
L10 352x566mm



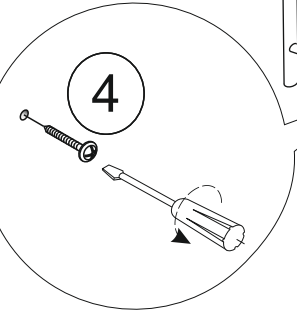
VI



L9 1254x596mm



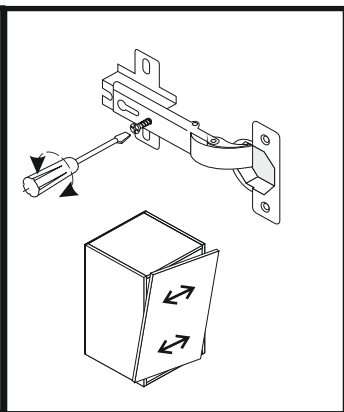
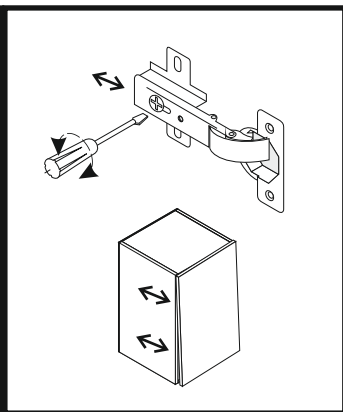
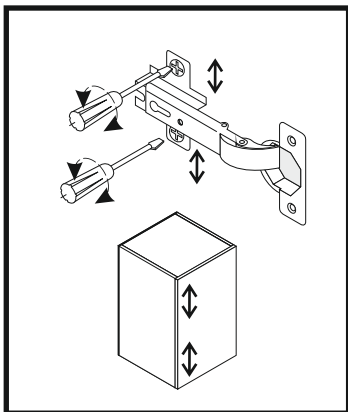
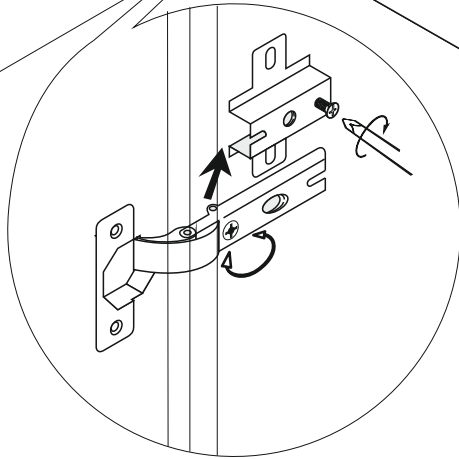
3



4

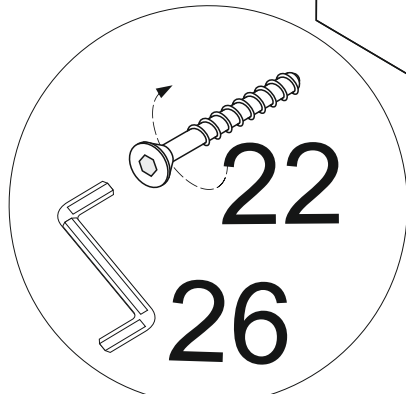
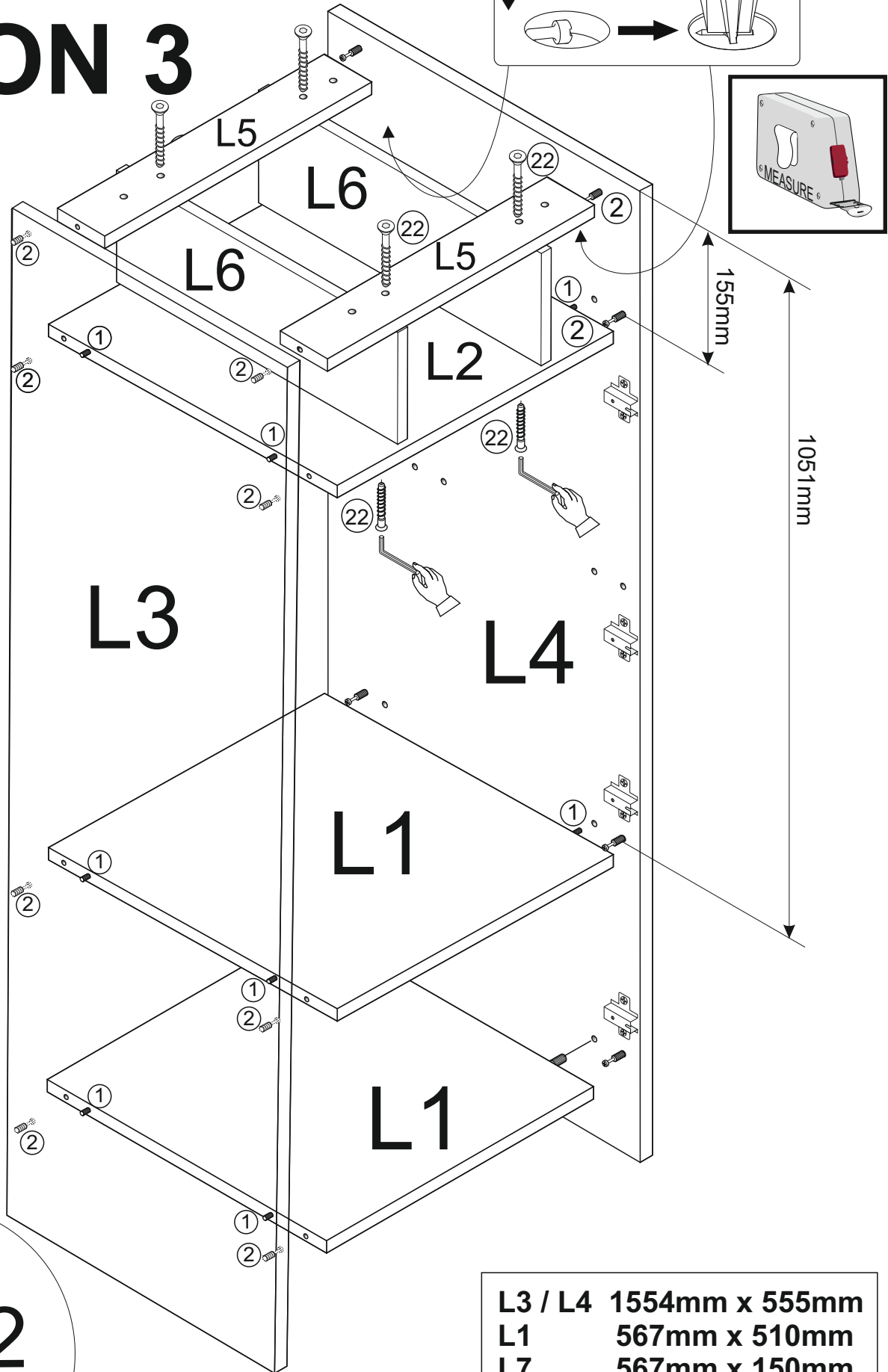
4

L9



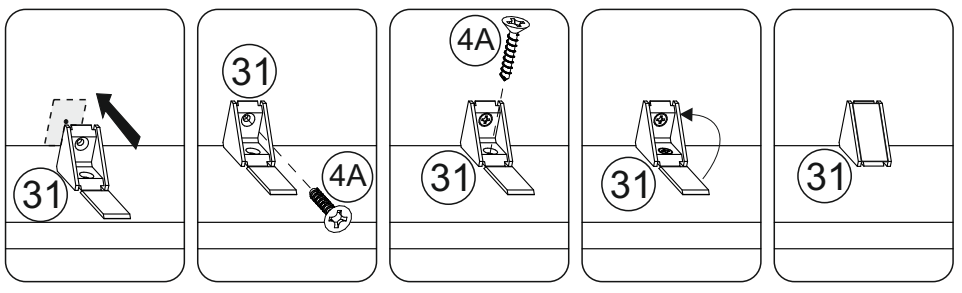
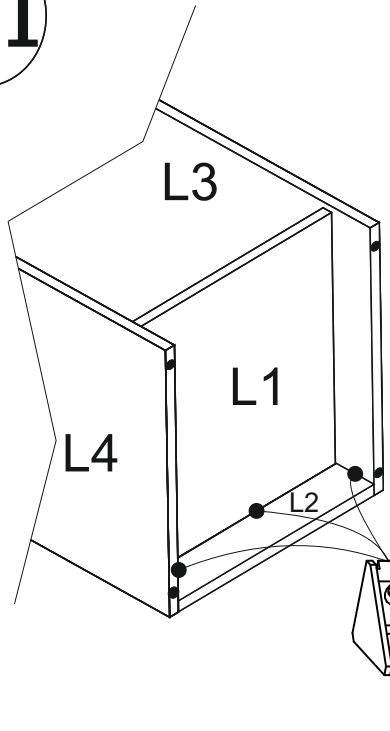
II

OPTION 3

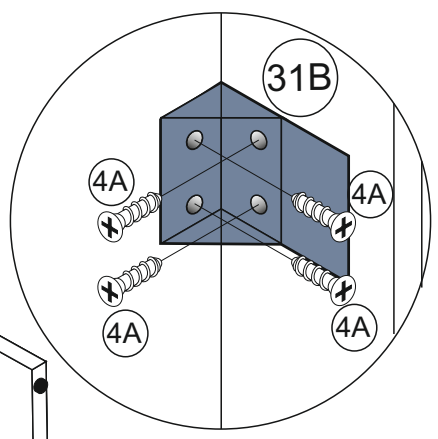
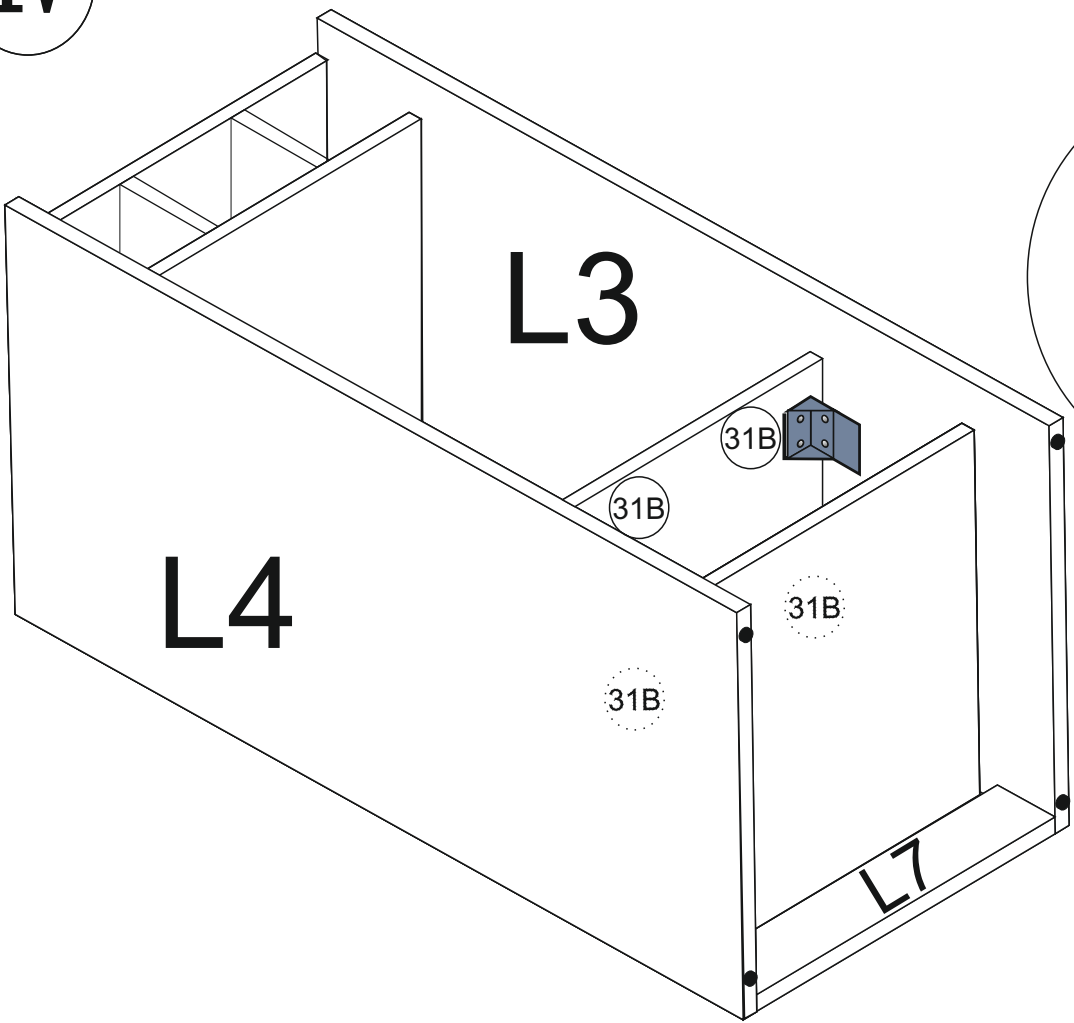


L3 / L4	1554mm x 555mm
L1	567mm x 510mm
L7	567mm x 150mm
L2	567mm x 458mm
L6	458mm x 130mm
L5	567mm x 74mm

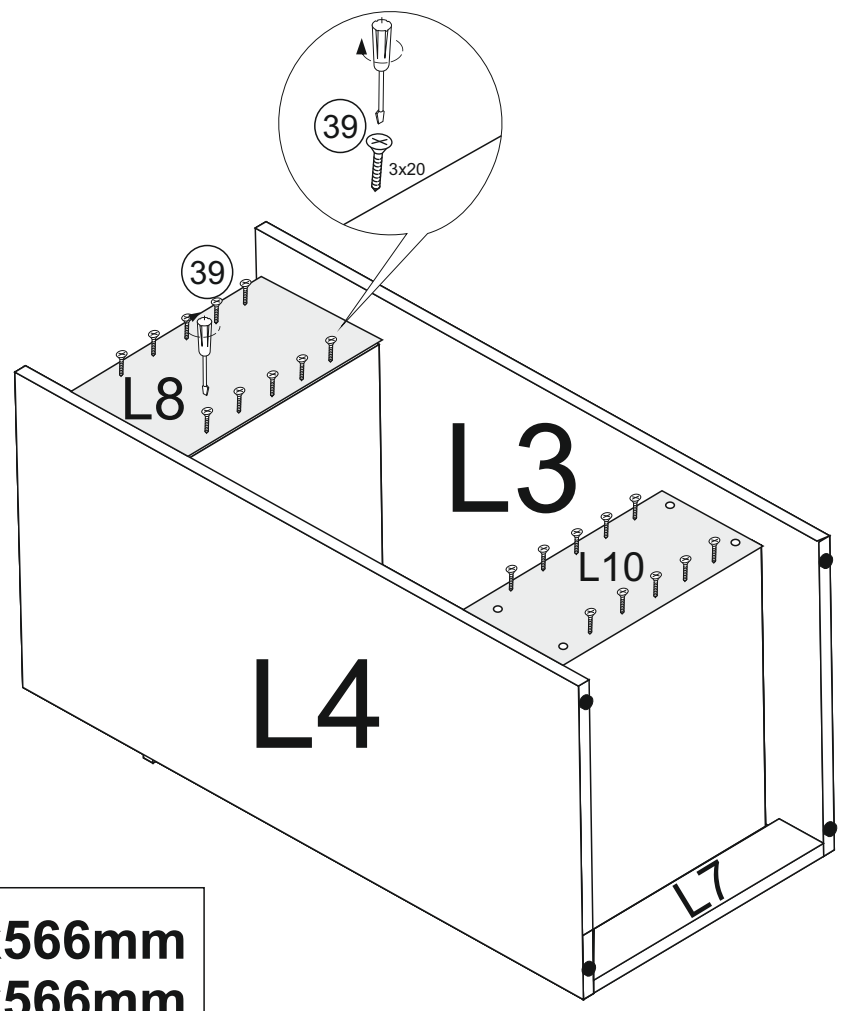
III



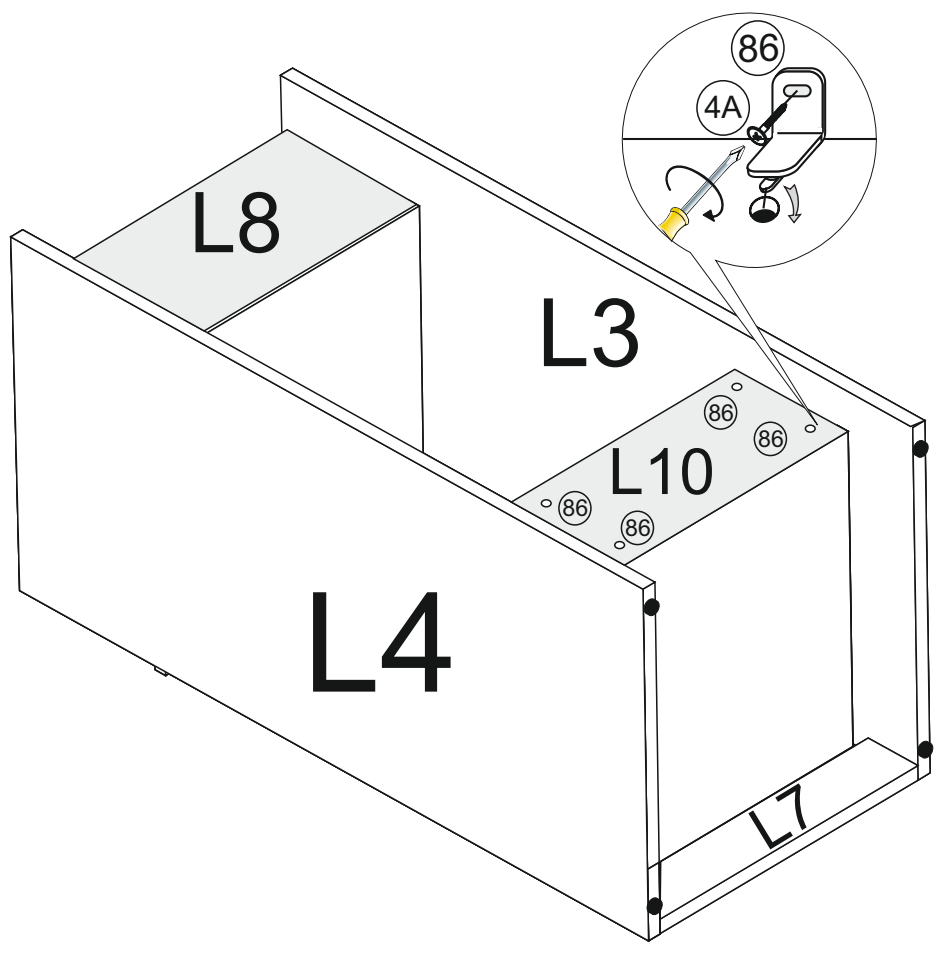
IV



V



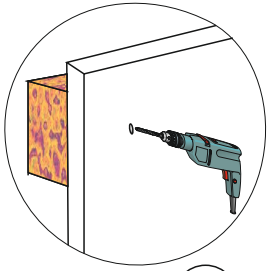
L8 160x566mm
L10 352x566mm



VI

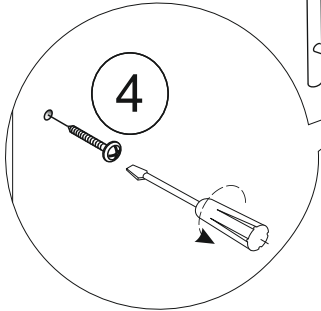


L9 1254x596mm



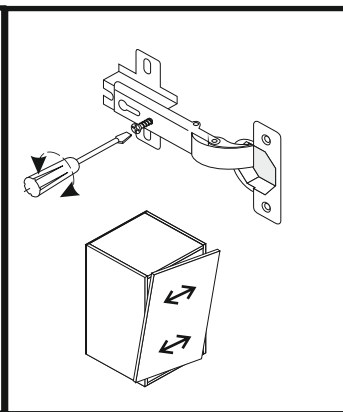
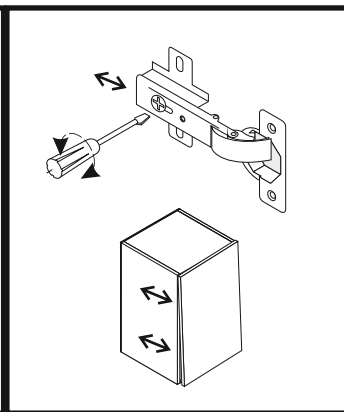
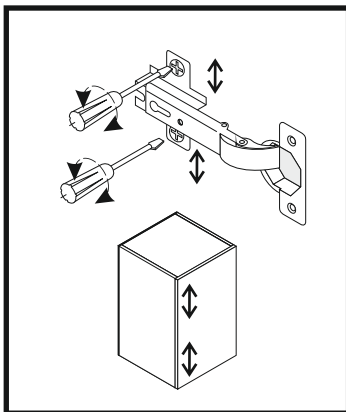
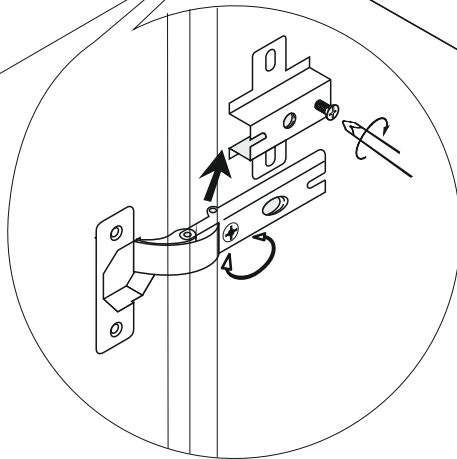
3

4

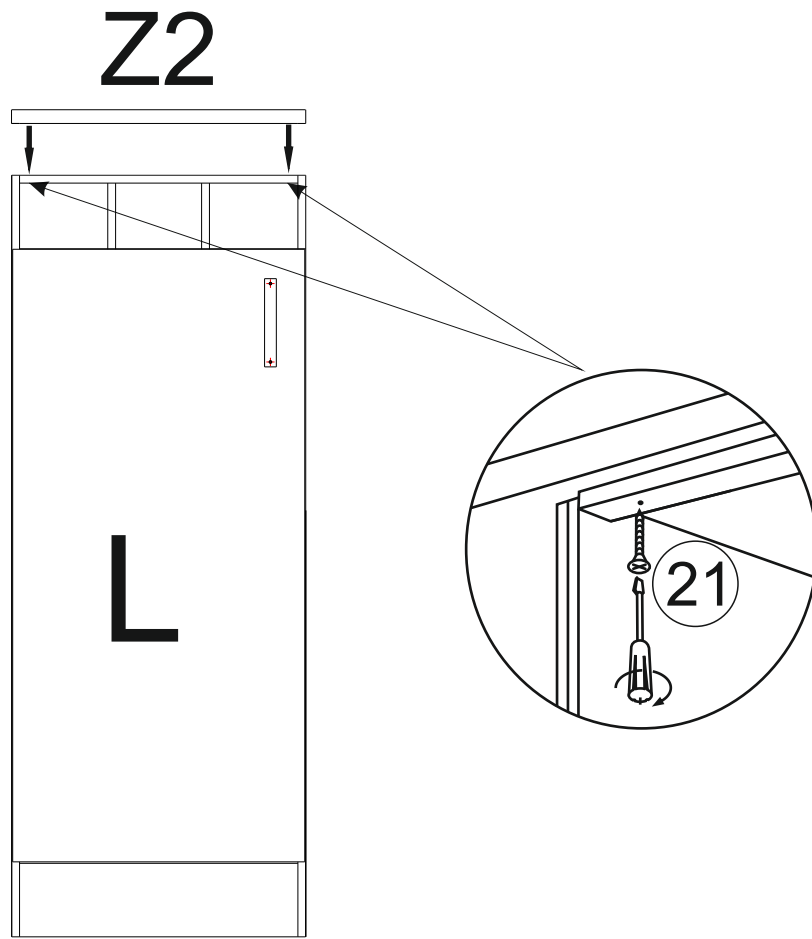


4

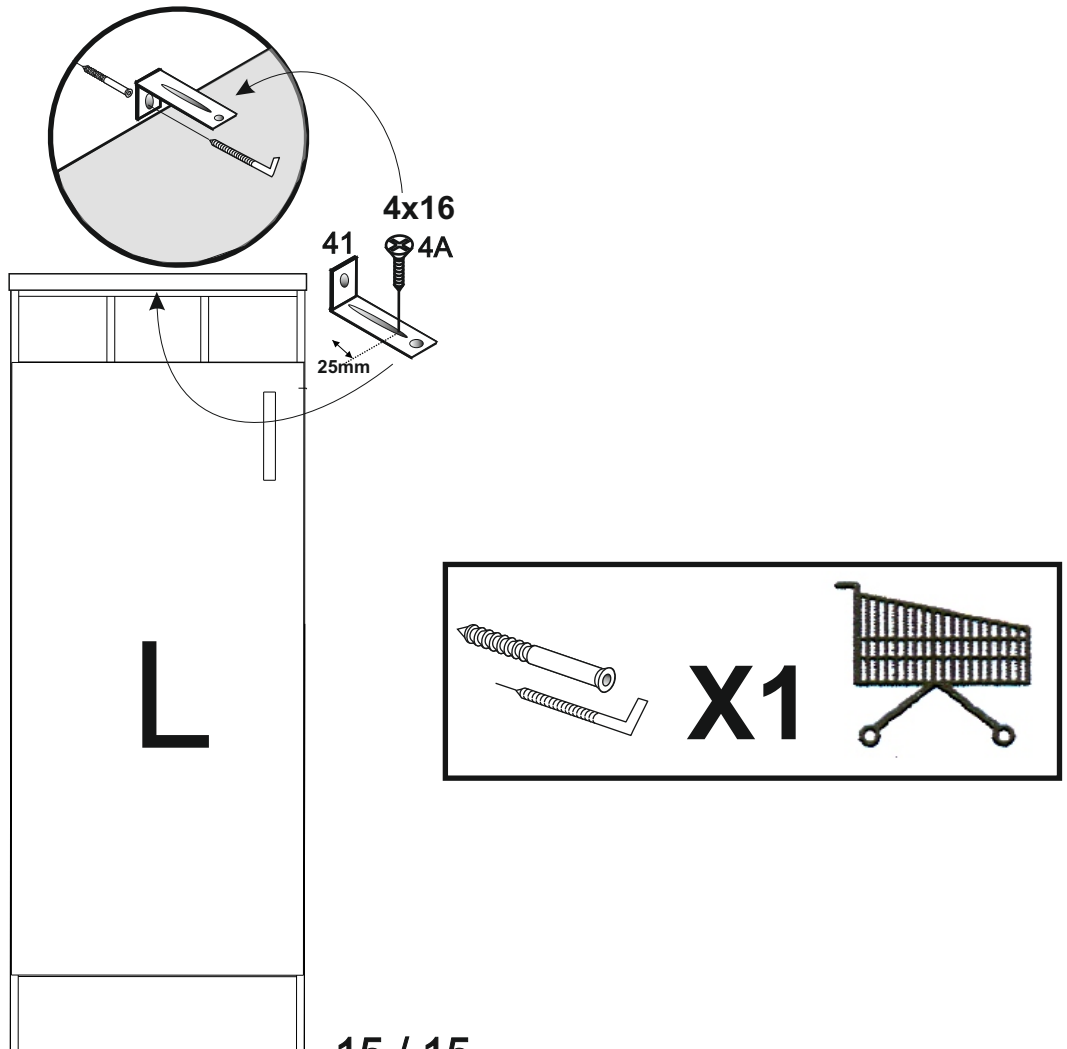
L9



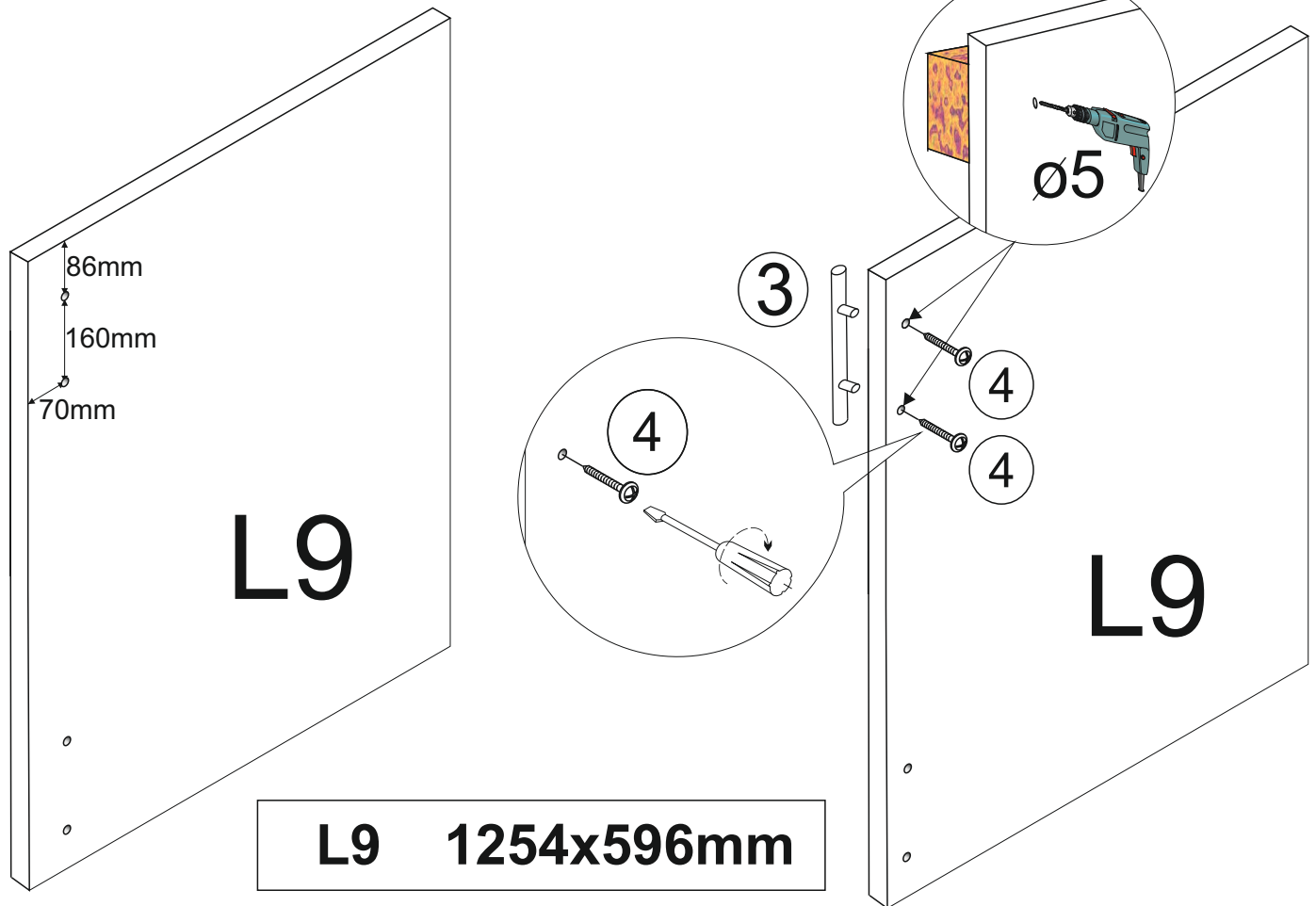
I



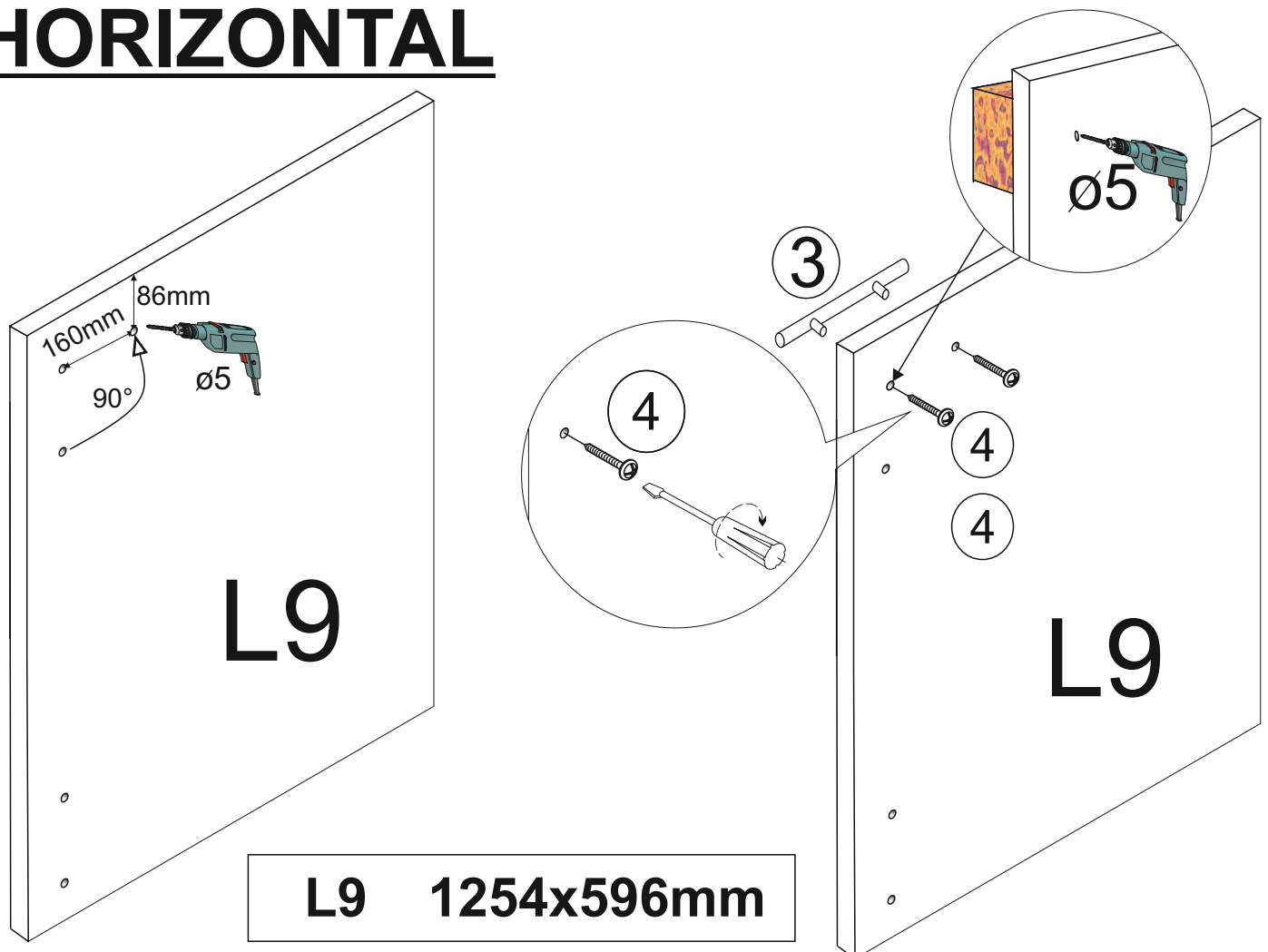
II



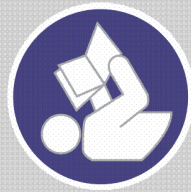
VERTICAL



HORIZONTAL



APOTHEKER KLEIN



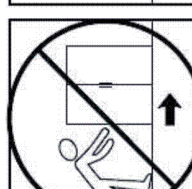
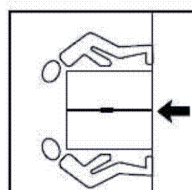
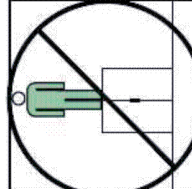
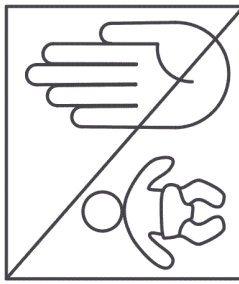
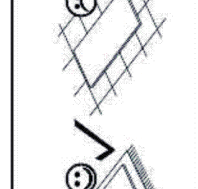
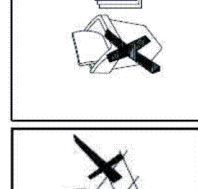
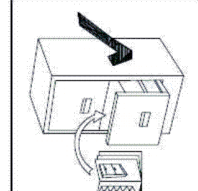
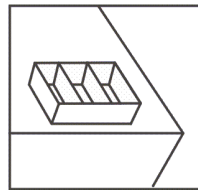
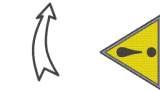
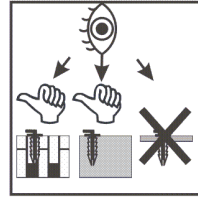
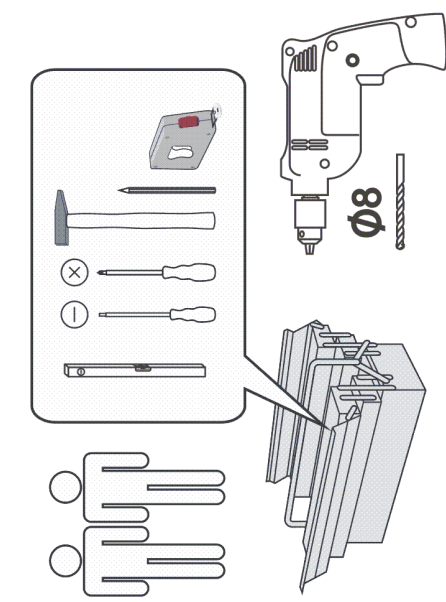
8/74/2012

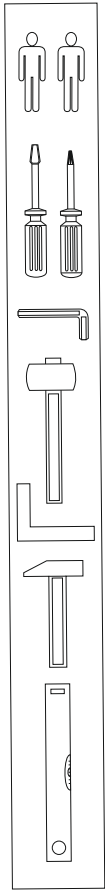
BG	Bulgárisch
CS	Tschechisch
DA	Dánisch
DE	Deutsch
ET	Estnisch
EL	Griechisch
EN	Englisch
ES	Spanisch
FR	Französisch
FI	Finnisch
HR	Kroatisch
HU	Ungarisch
IT	Italienisch
LV	Lettisch
LT	Litauisch
NL	Niederländisch
PL	Polnisch
PT	Portugiesisch
RO	Rumänisch
SK	Slowakisch
SL	Slowenisch
SV	Schwedisch

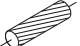
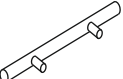

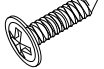

Български	Bulgárisch
čeština	Tschechisch
Dansk	Dánisch
Deutsch	Deutsch
Eesti	Estnisch
ελληνικά	Griechisch
English	Englisch
español	Spanisch
Français	Französisch
suomalainen	Finnisch
hrvatski	Kroatisch
magyar	Ungarisch
italiano	Italienisch
latvijas	Lettisch
Lietuvos	Litauisch
Nederlands	Niederländisch
Polski	Polnisch
português	Portugiesisch
român	Rumänisch
slovenský	Slowakisch
slovensčina	Slowenisch
Svenska	Schwedisch



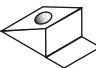



120 min

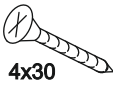
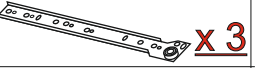
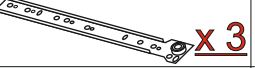
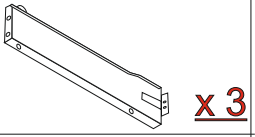
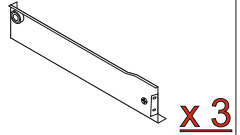




1	 8mm x 35mm	x 18
3		x 1
39	 3x20	x 14
4A	 4mm x 16mm	x 7
6	 5mm x 11mm	x 48

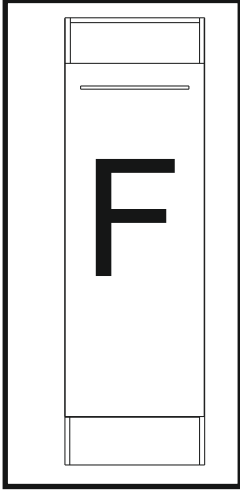
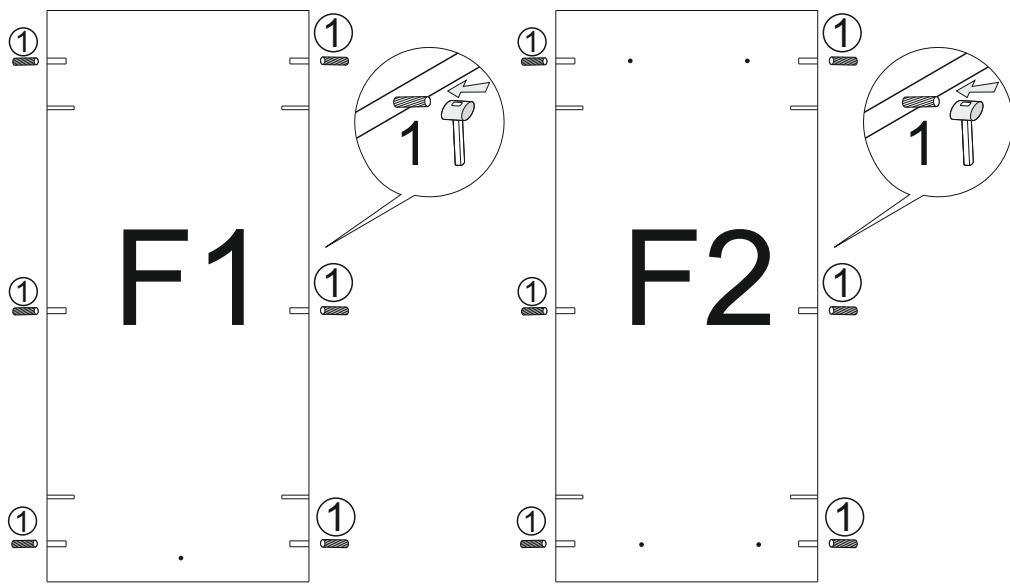
31		x 3
26		x 1
38		x 8
48	 M4	x 2

22	 7mm x 50mm	x 12
22A		x 12
41		x 1
10A		x 4

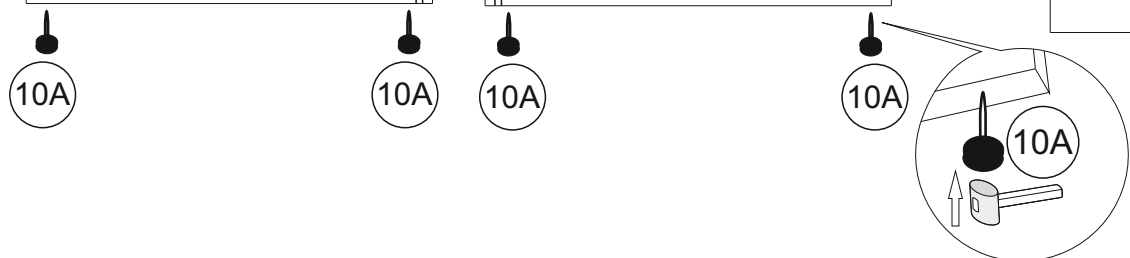
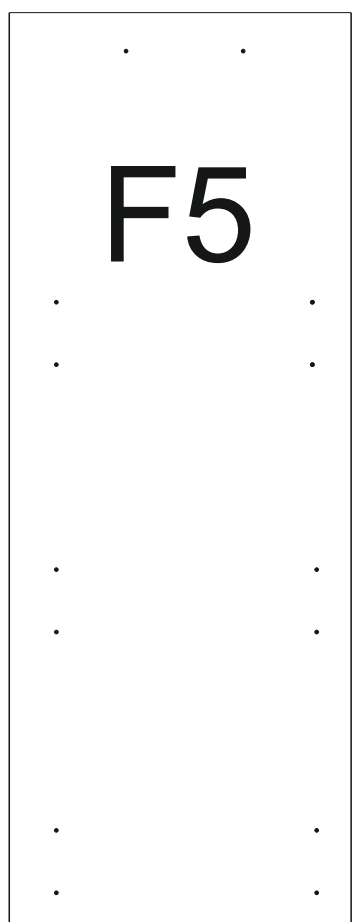
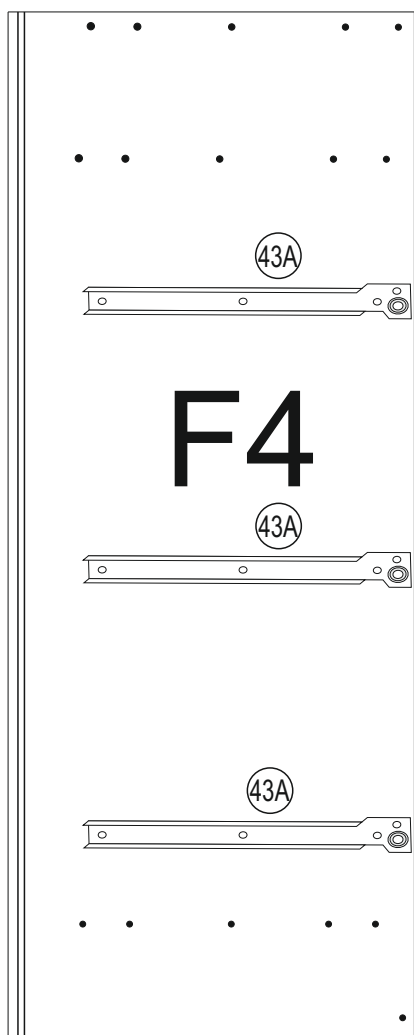
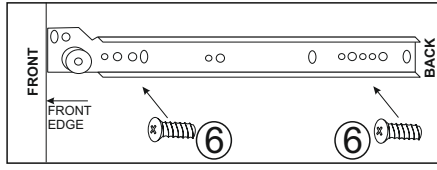
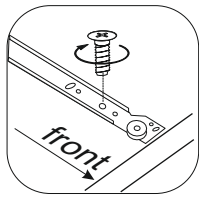
21	 4x30	x 4
43A		x 3
43B		x 3
43C		x 3
43D		x 3



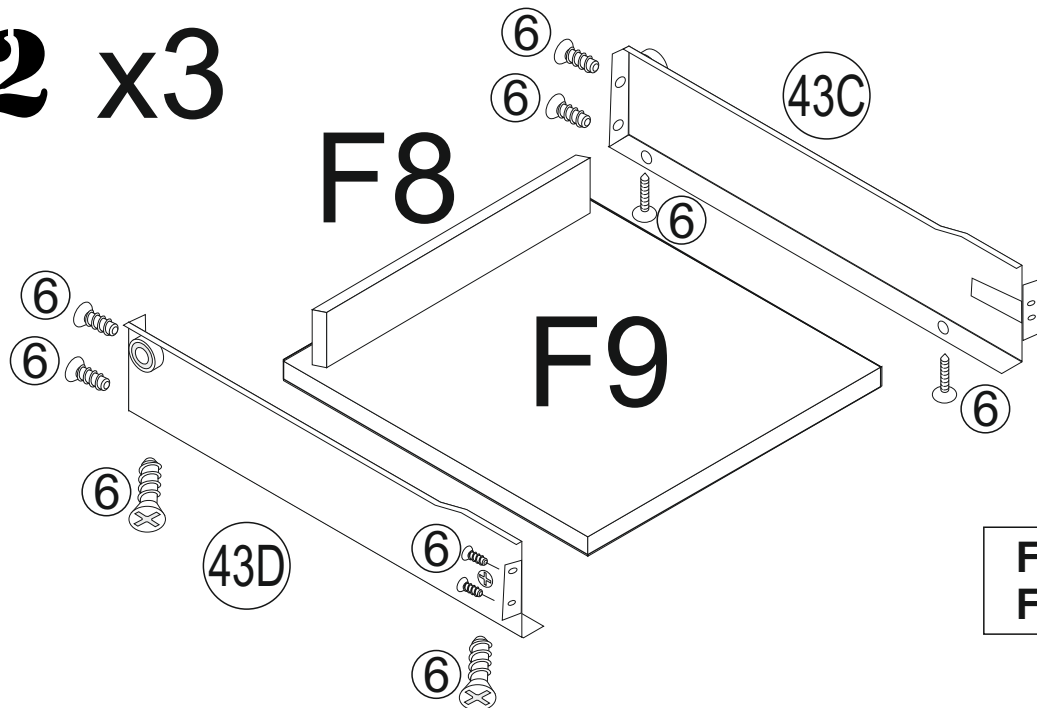
1



F1/F2	267x535mm
F3/F4	1554x555mm
F5	1254x296mm
F7	267x150mm

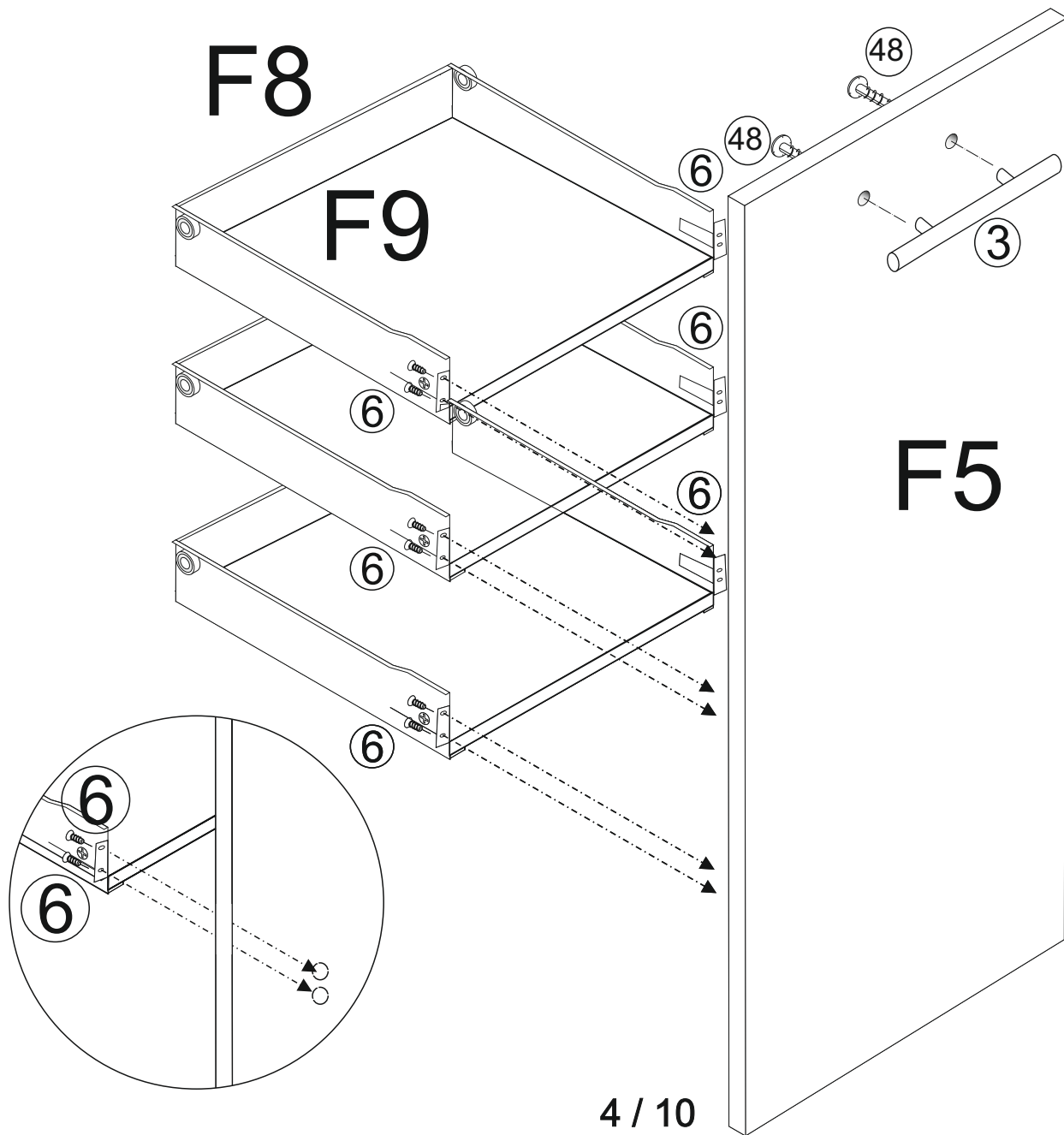


2 x3



F8	236x68mm
F9	236x398mm

3



4

F10

1404x277mm

F10

F2

F1

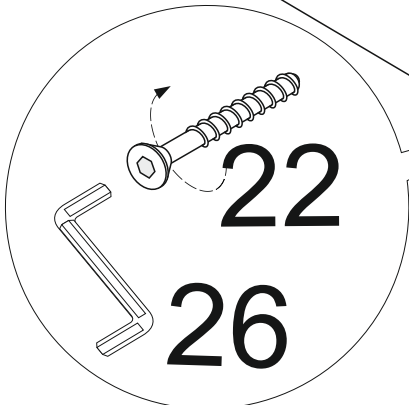
F3

F1

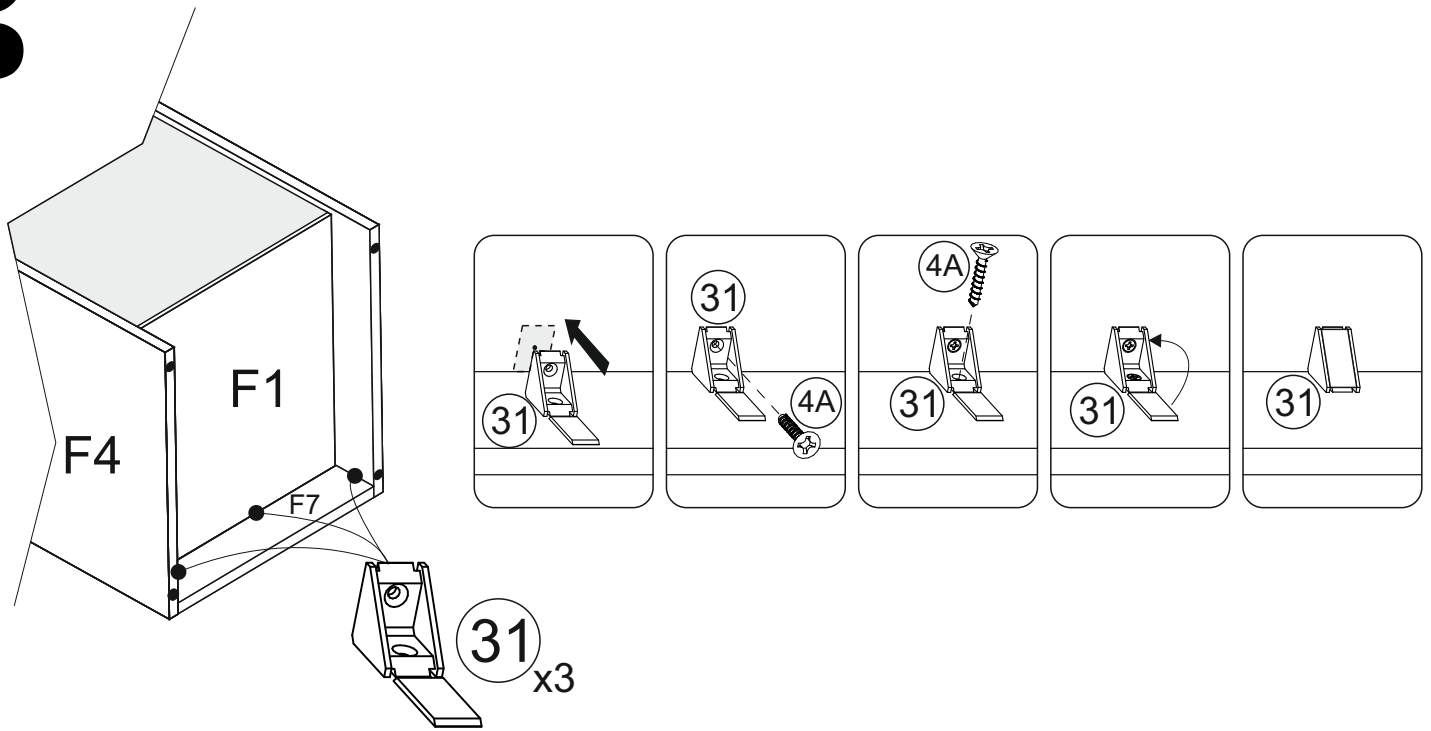
22

22

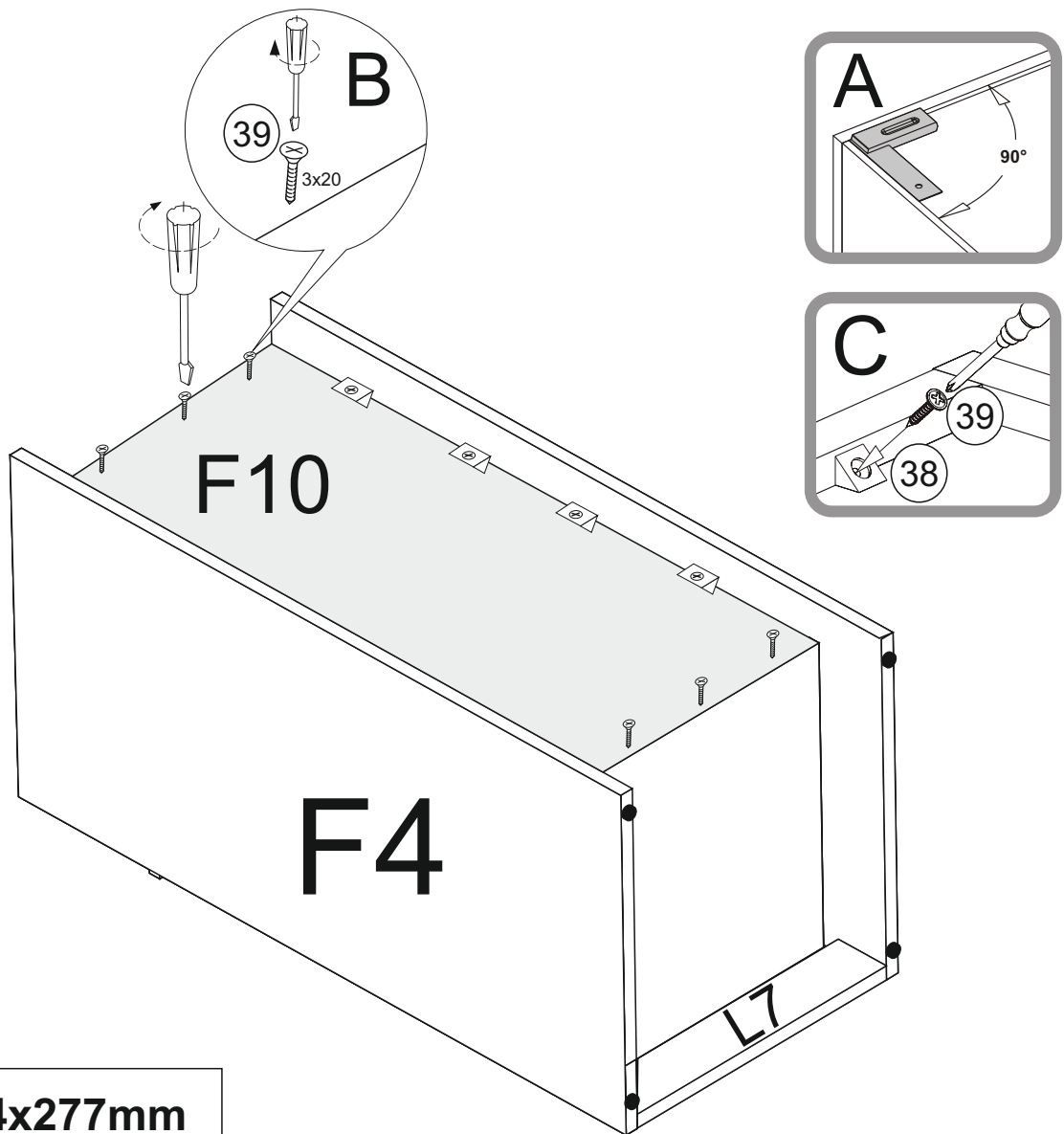
22



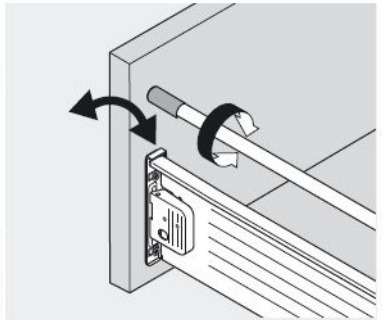
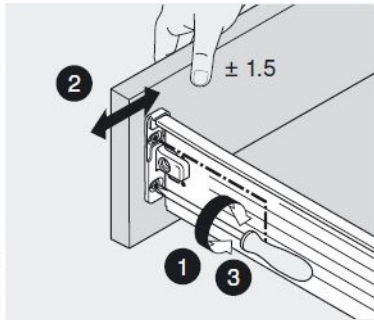
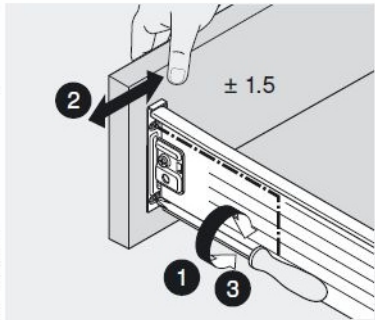
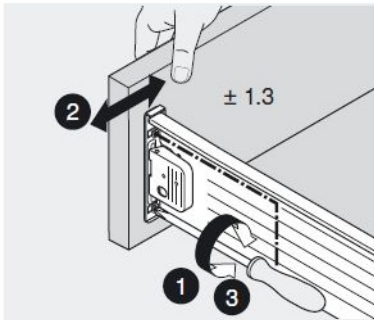
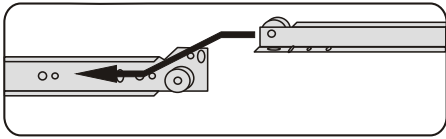
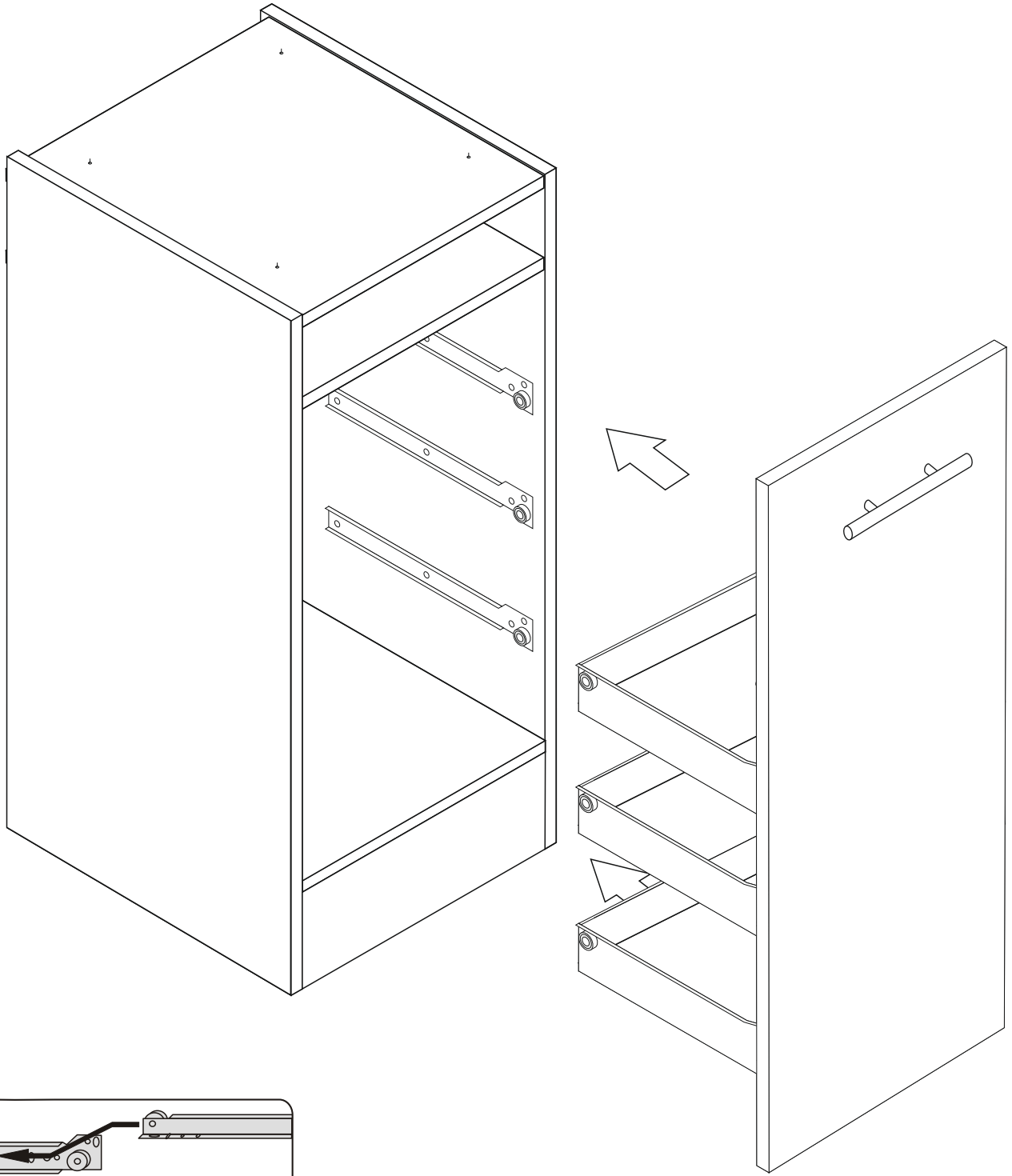
5



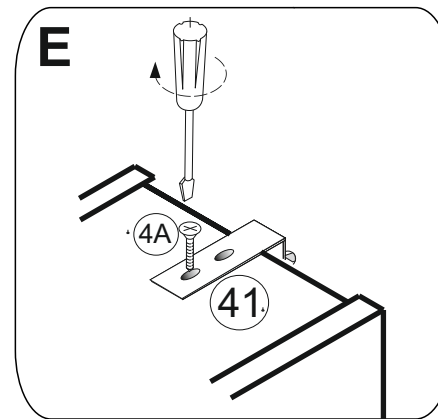
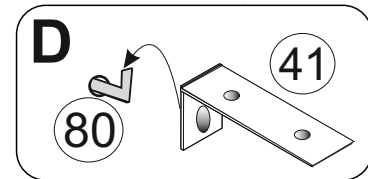
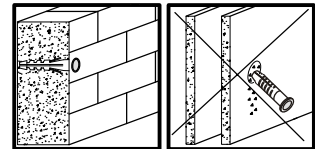
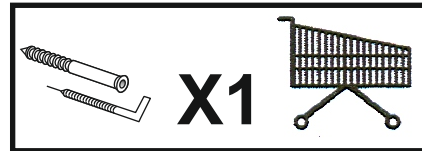
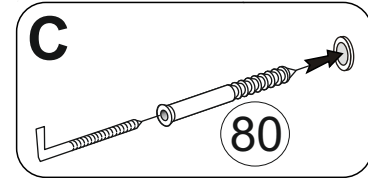
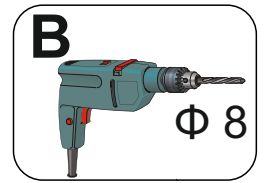
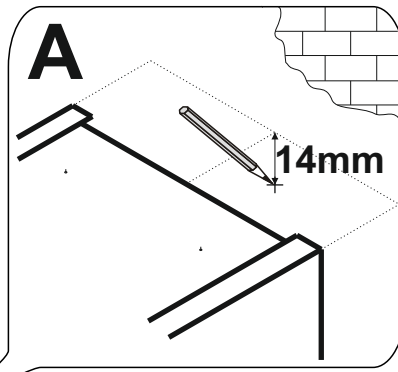
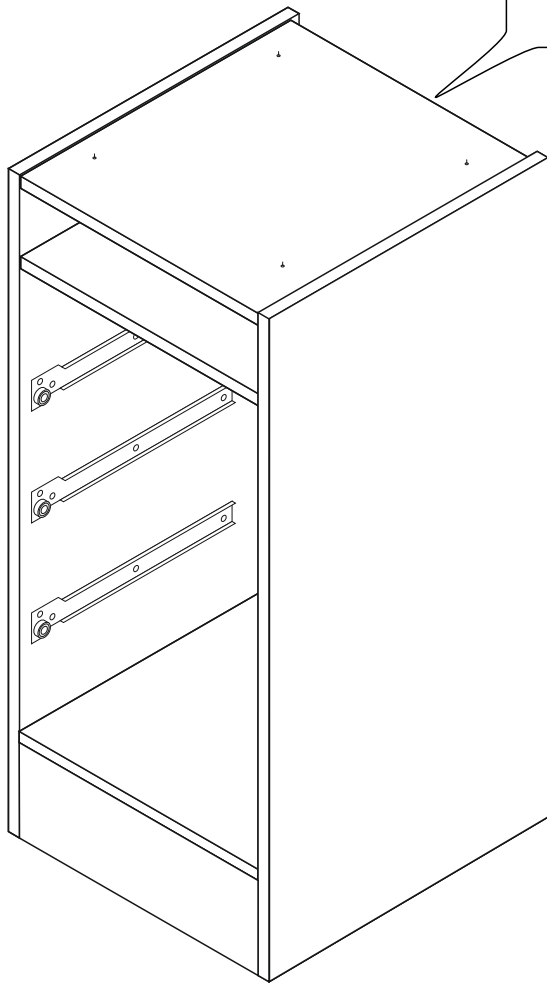
6



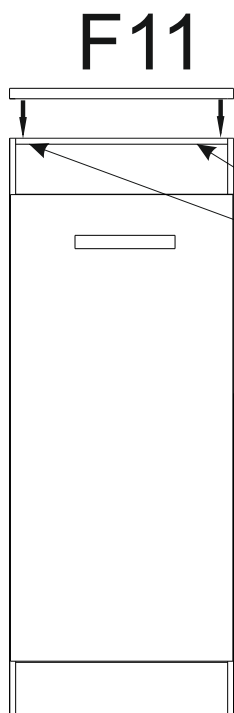
7



8



9



F11 600mm x 300mm

