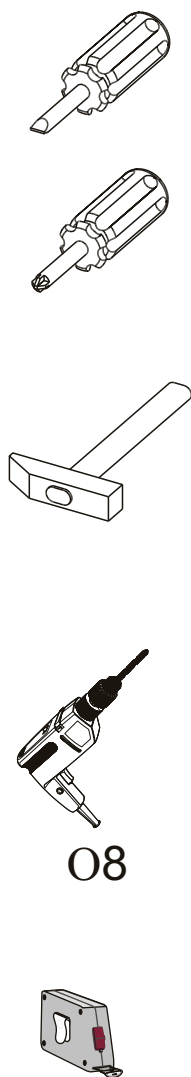
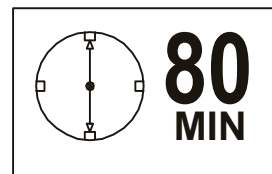
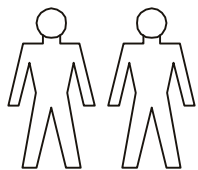
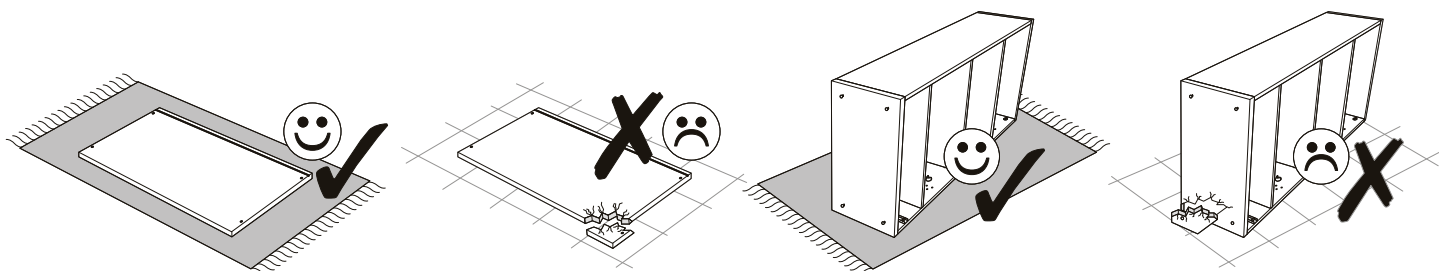
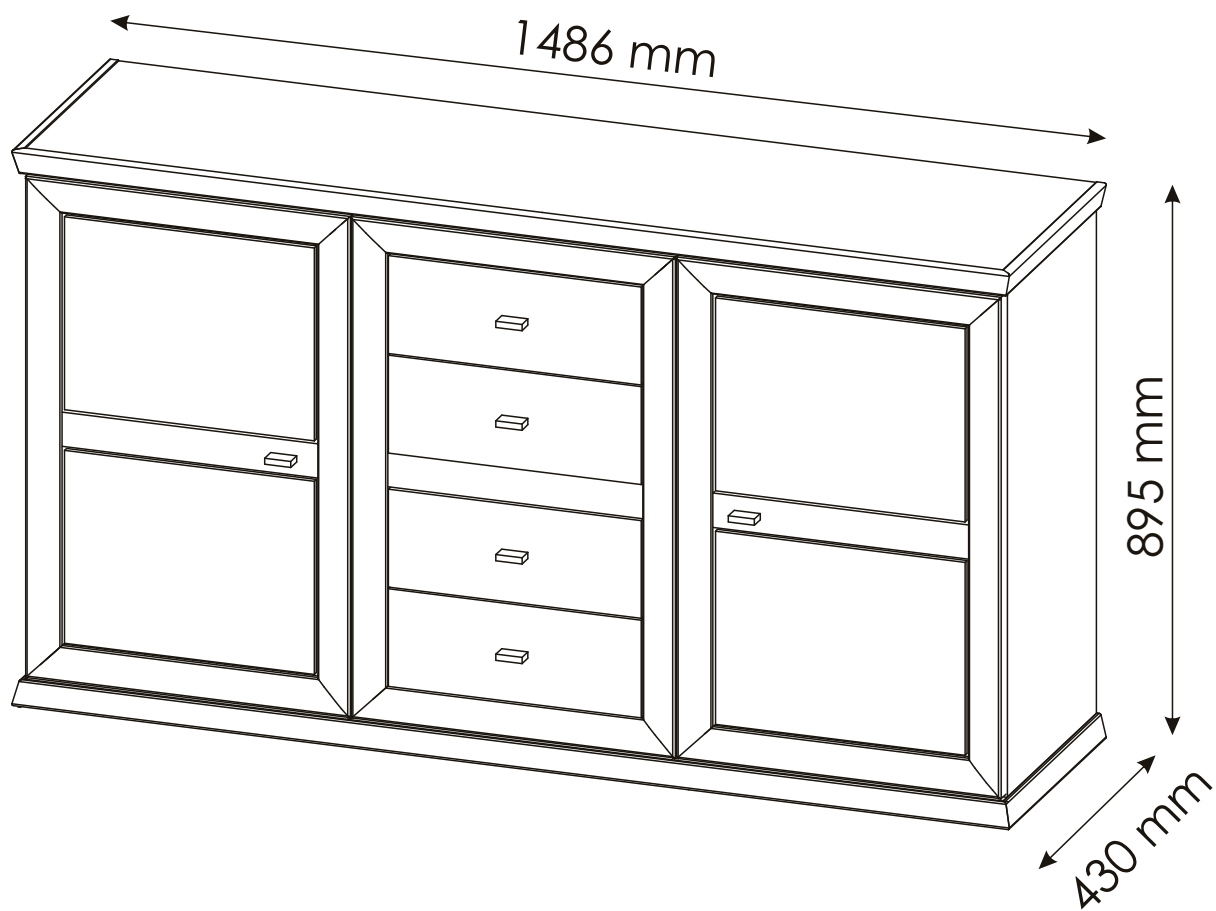
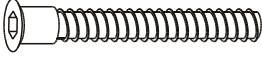

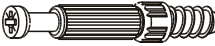




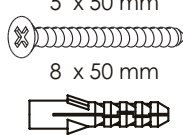

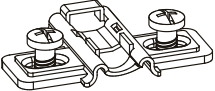
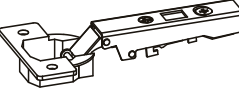
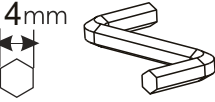


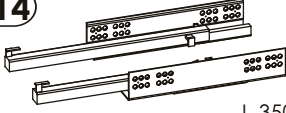
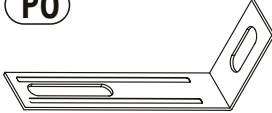
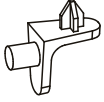




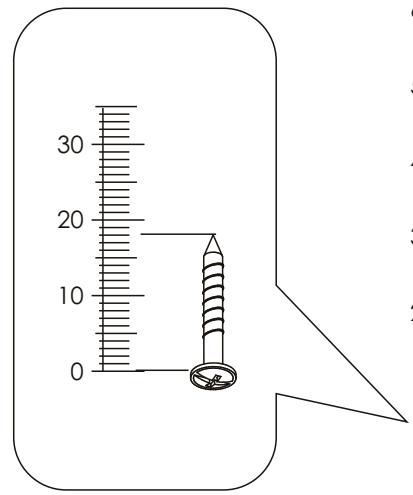
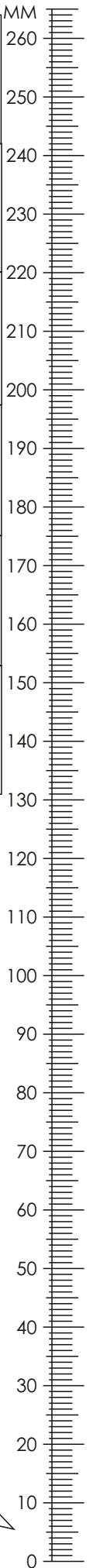
# CAMRON/LAUREY - KOMMODE TYP 2T4L

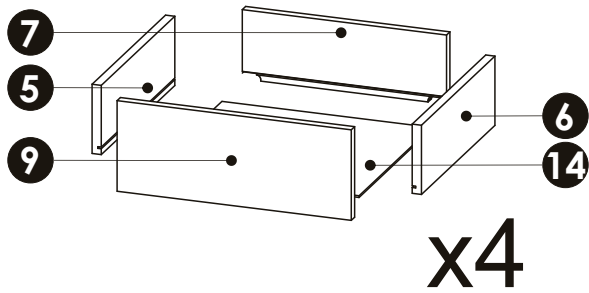
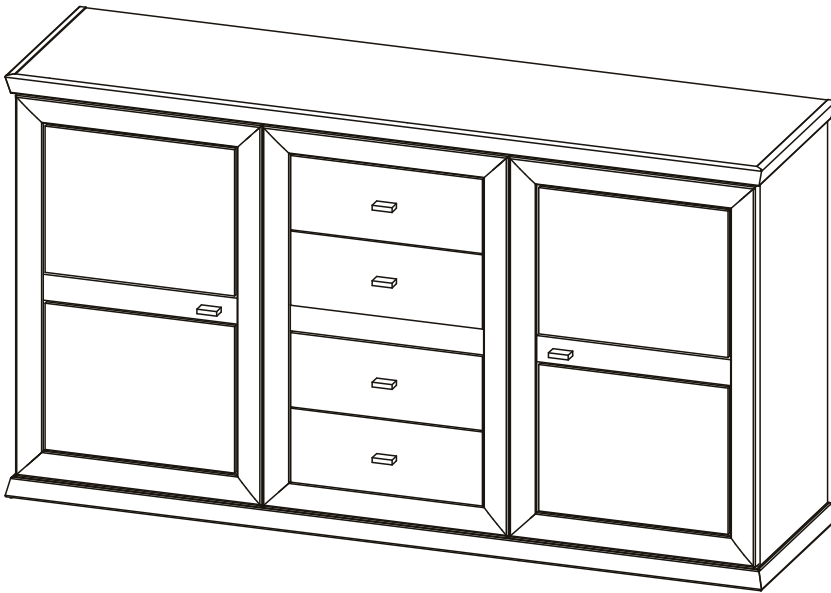



08

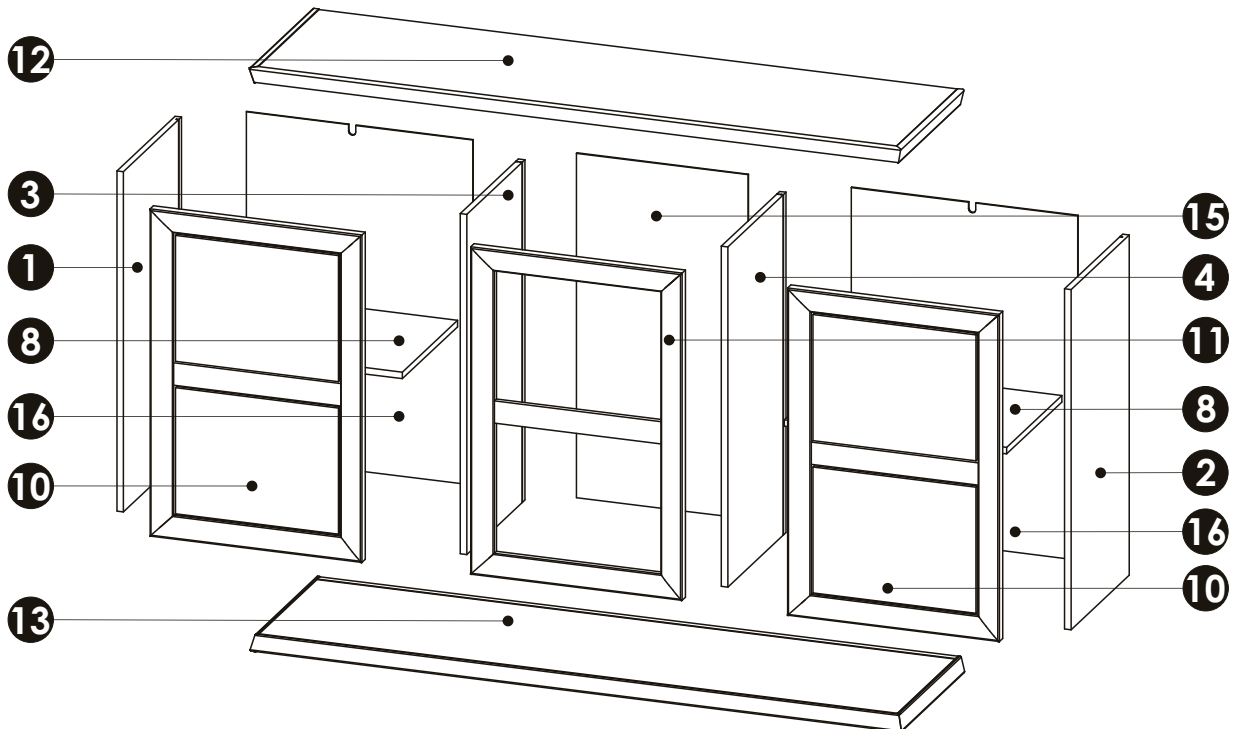


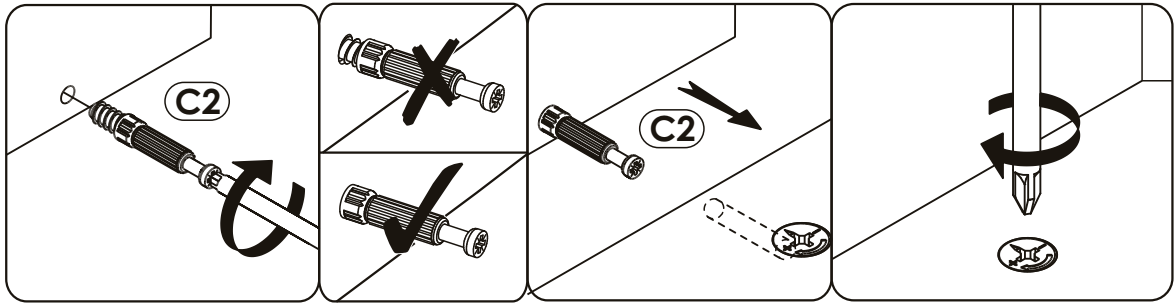
<b>B1</b> f 7 x 50 mm <b>x8</b> 	<b>C0</b>  <b>x36</b>	<b>C2</b>  <b>x36</b>
<b>D0</b> 3 x 15 mm <b>x28</b> 	<b>D10</b> 4 x 16 mm <b>x8</b> 	<b>D21</b> 5 x 13 mm <b>x2</b> 
<b>D31</b> 6,3 x 13 mm <b>x32</b> 	<b>E0</b> 5 x 50 mm 8 x 50 mm <b>x2</b> 	<b>H2</b> 4 x 22 mm <b>x12</b> 
<b>J3</b>  <b>x4</b>	<b>J10</b>  <b>x4</b>	<b>K</b> 4mm  <b>x1</b>
<b>L6</b>  <b>x6</b>	<b>M1</b>  <b>x28</b>	<b>N14</b>  L-350mm <b>x4</b>
<b>P0</b>  <b>x2</b>	<b>Q3</b>  <b>x8</b>	<b>U2</b>  <b>x8</b>
<b>LOGO...</b> <b>x1</b>	<b>U3*</b>  <b>x12</b> *MODEL CAMRON	



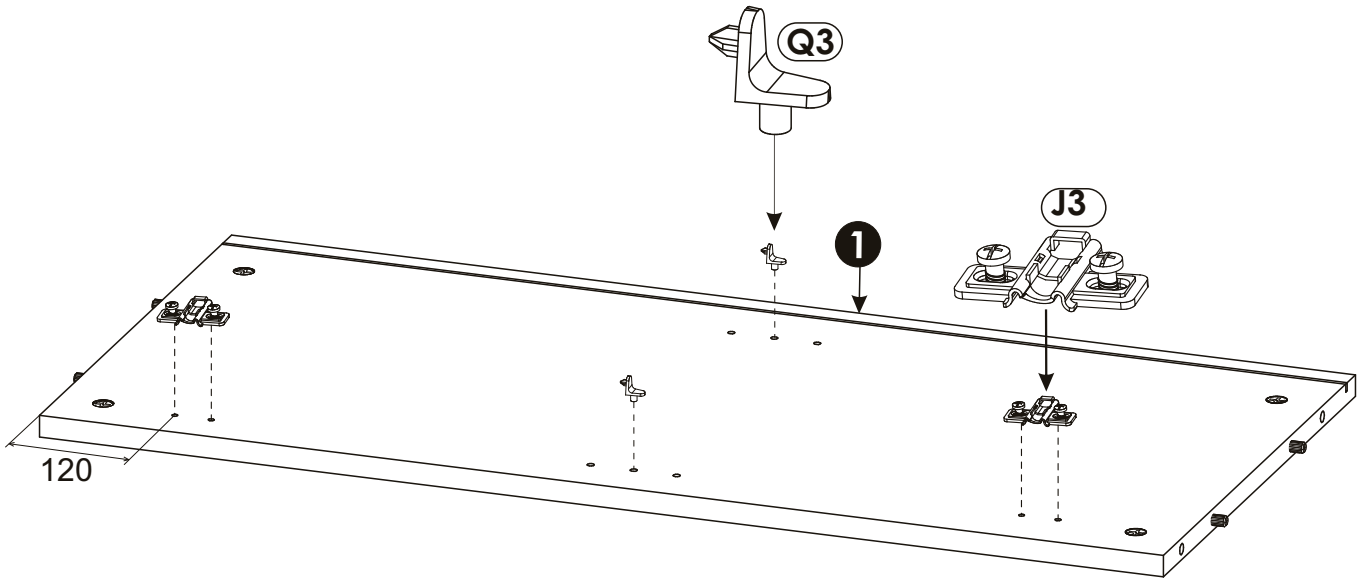
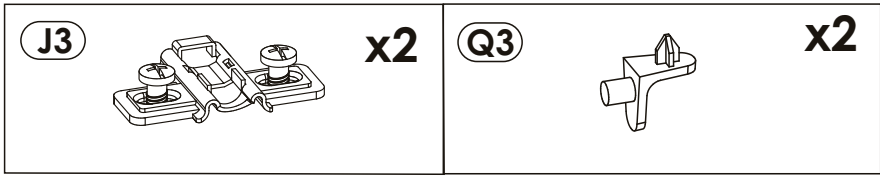


<b>1</b>	837	393	16	x1	1/3
<b>2</b>	837	393	16	x1	1/3
<b>3</b>	837	393	16	x1	1/3
<b>4</b>	837	393	16	x1	1/3
<b>5</b>	350	120	16	x4	1/3
<b>6</b>	350	120	16	x4	1/3
<b>7</b>	256	117	16	x4	1/3
<b>8</b>	547	373	16	x2	1/3
<b>9</b>	290	157	16	x4	2/3
<b>10</b>	805	521	25	x2	2/3
<b>11</b>	805	521	25	x1	2/3
<b>12</b>	1486	430	40	x1	3/3
<b>13</b>	1486	430	40	x1	3/3
<b>14</b>	266	344	2.8	x4	1/3
<b>15</b>	847	306	2.8	x1	2/3
<b>16</b>	557	847	2.8	x2	2/3
					1/3

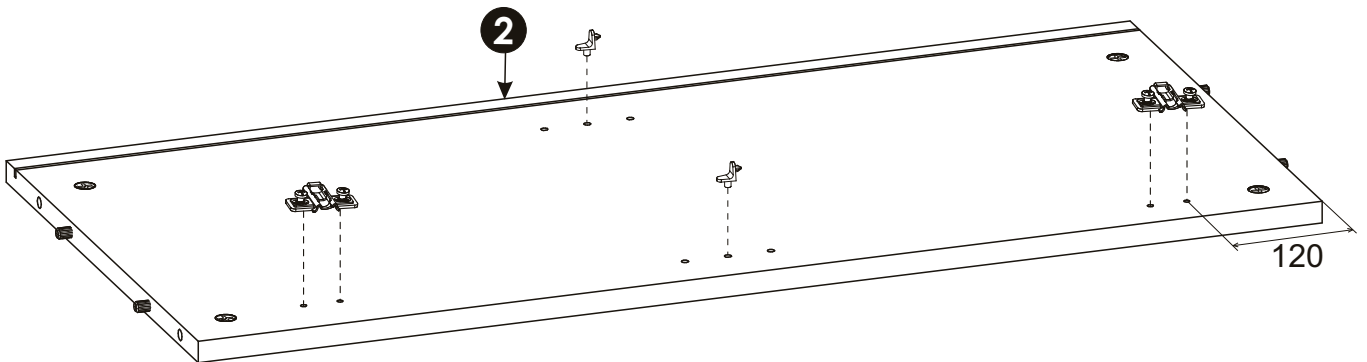
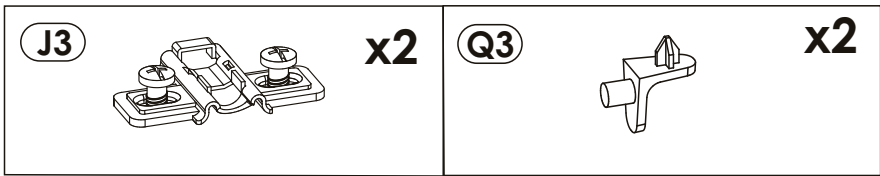




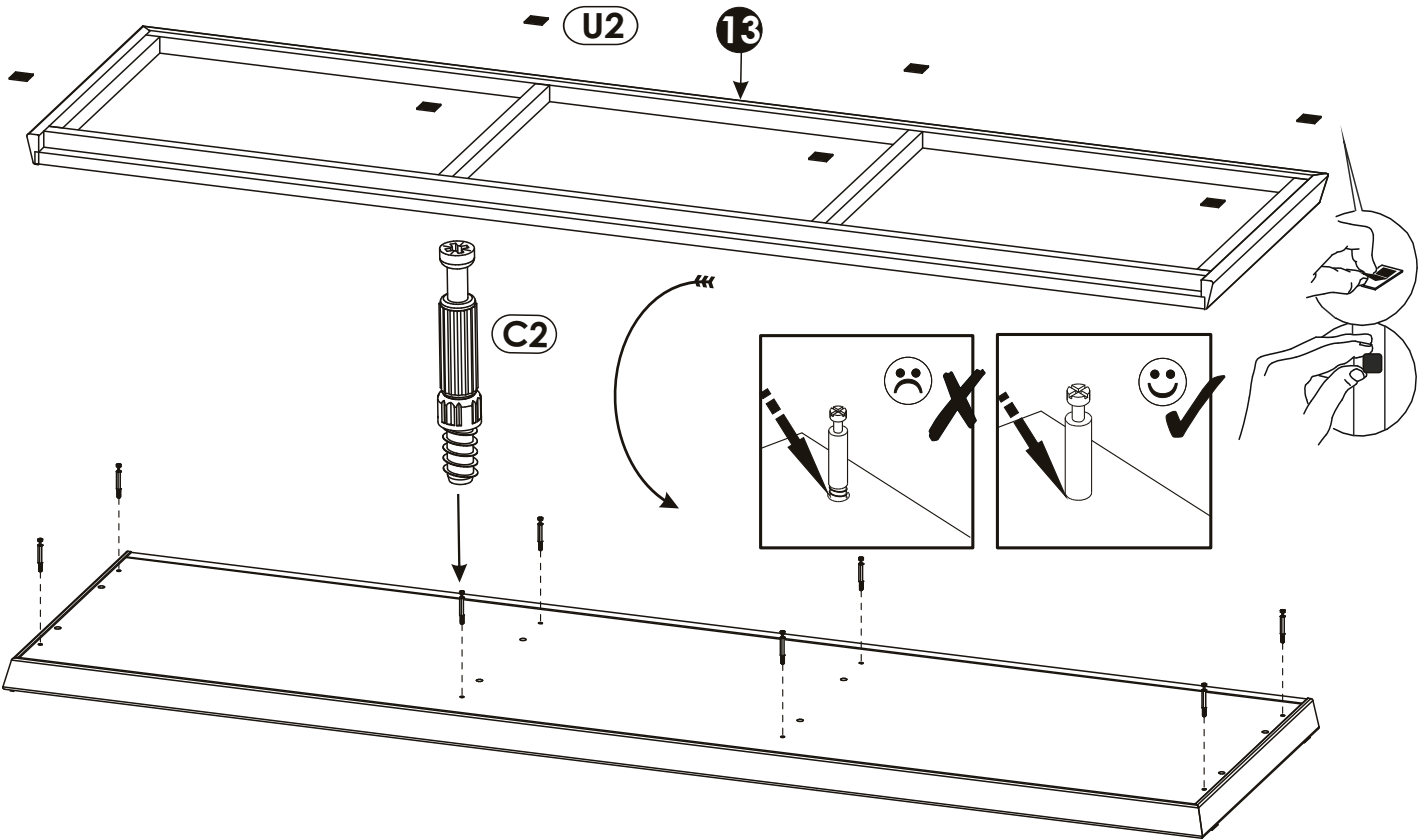
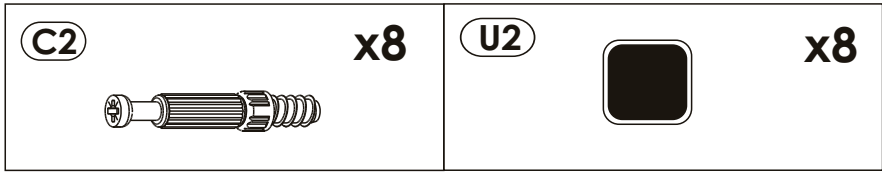
1 ▶



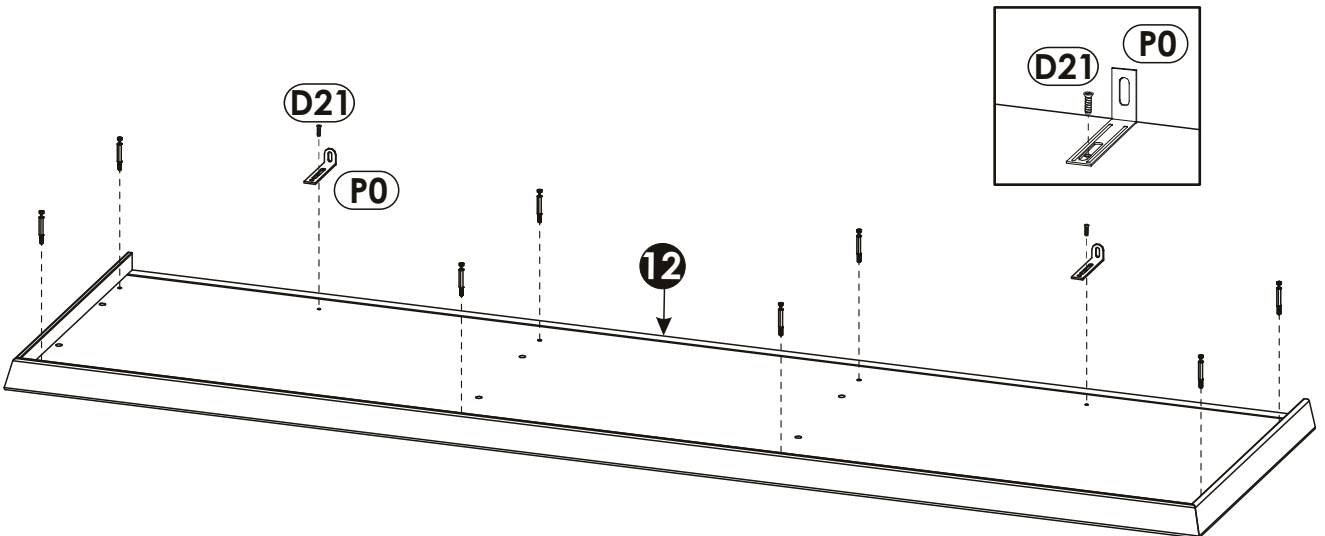
2 ▶




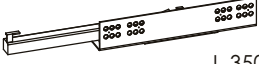

3 ▶

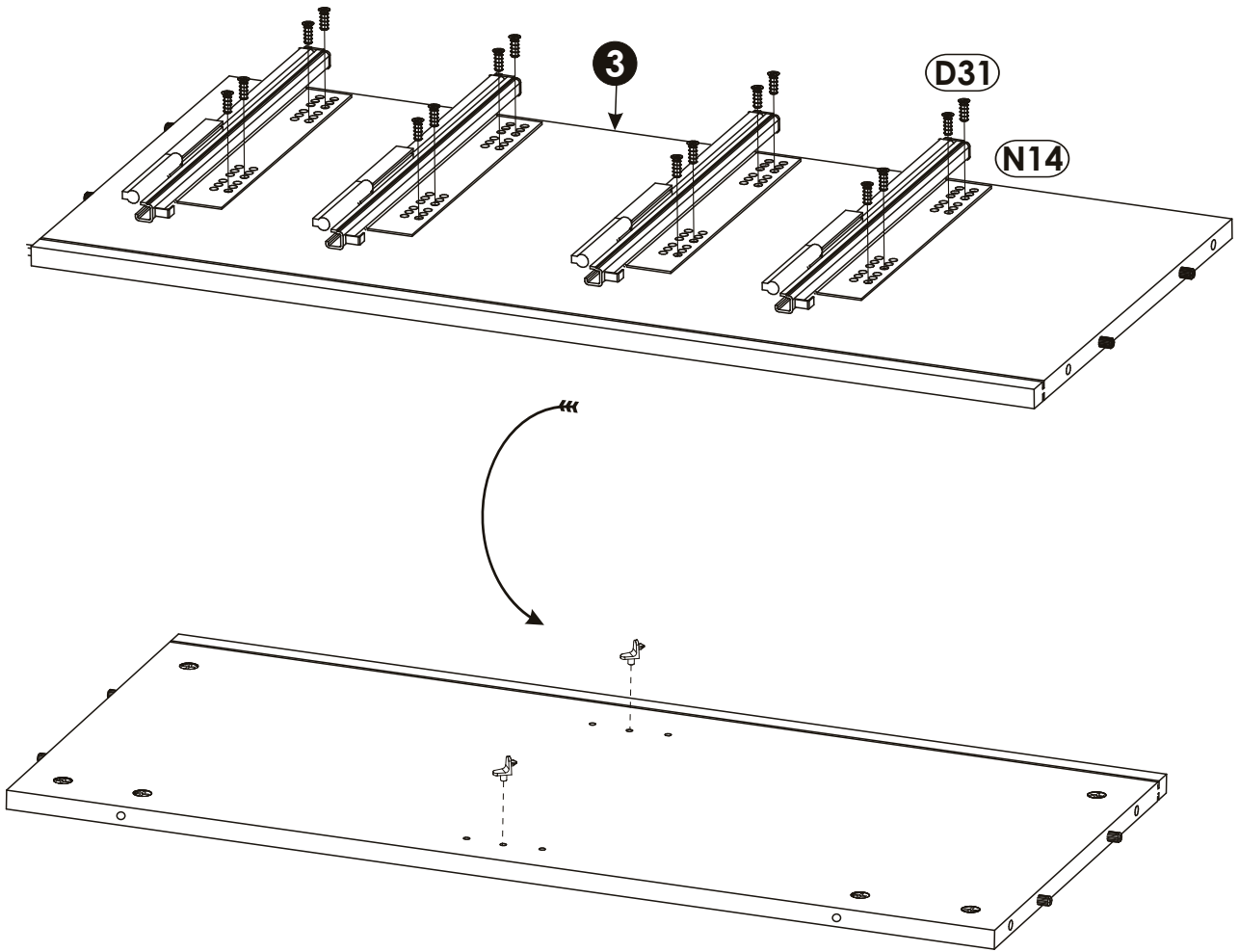
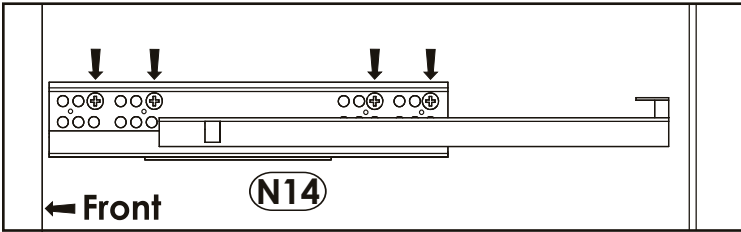


4 ▶

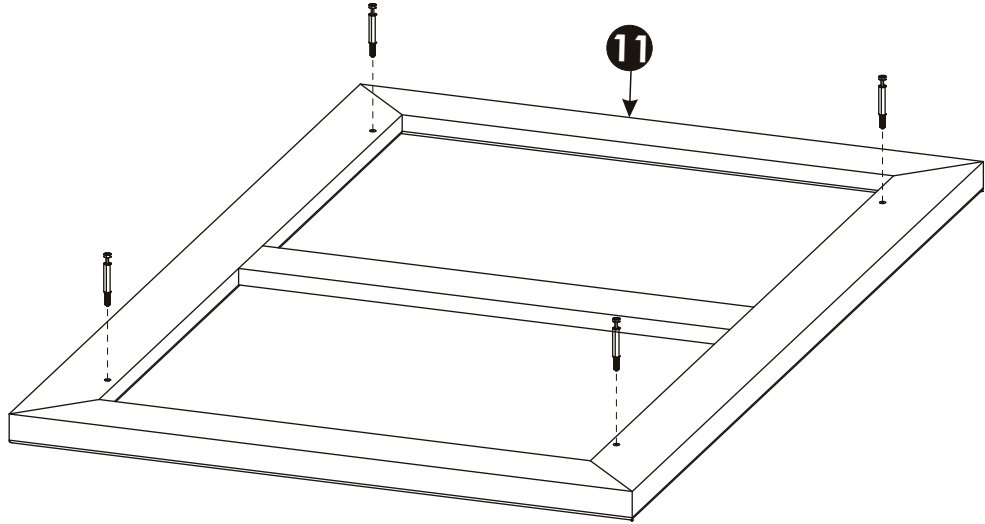
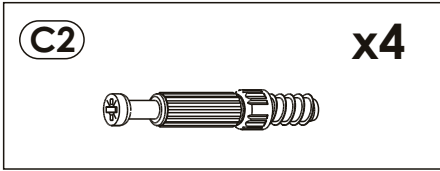


5 ▶

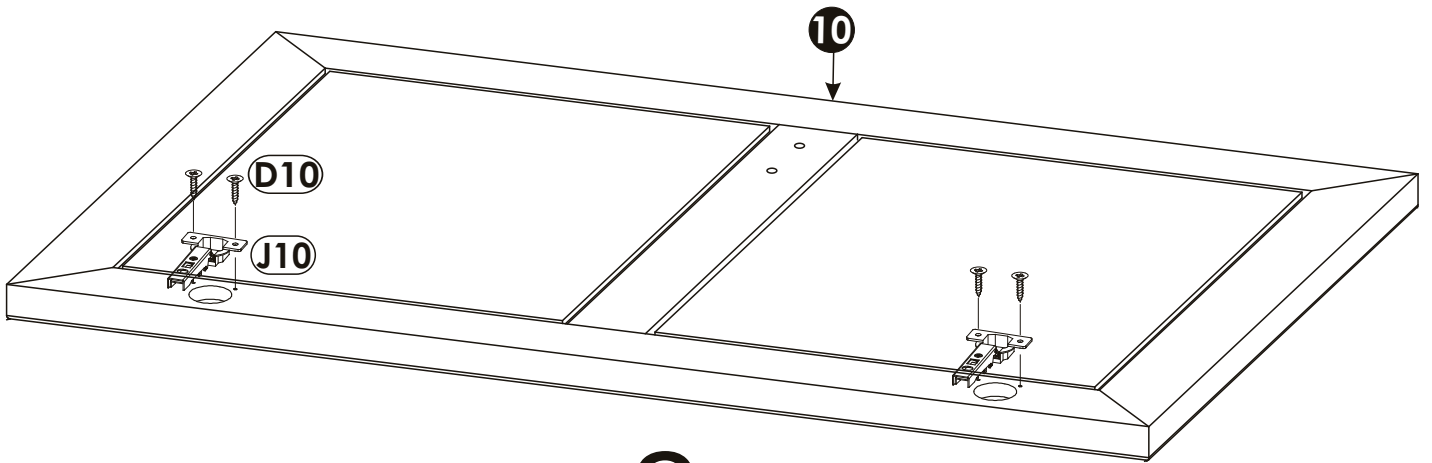
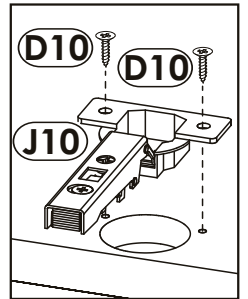
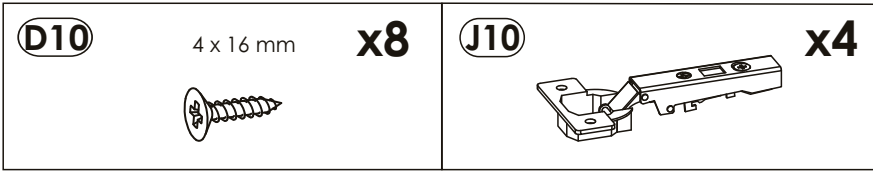
<b>D31</b> 6,3 x 13 mm 	<b>x16</b>	<b>N14</b>  L-350mm	<b>x4</b>	<b>Q3</b> 	<b>x2</b>
--	------------	--	-----------	--	-----------



7 ▶


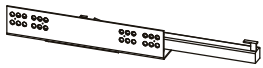



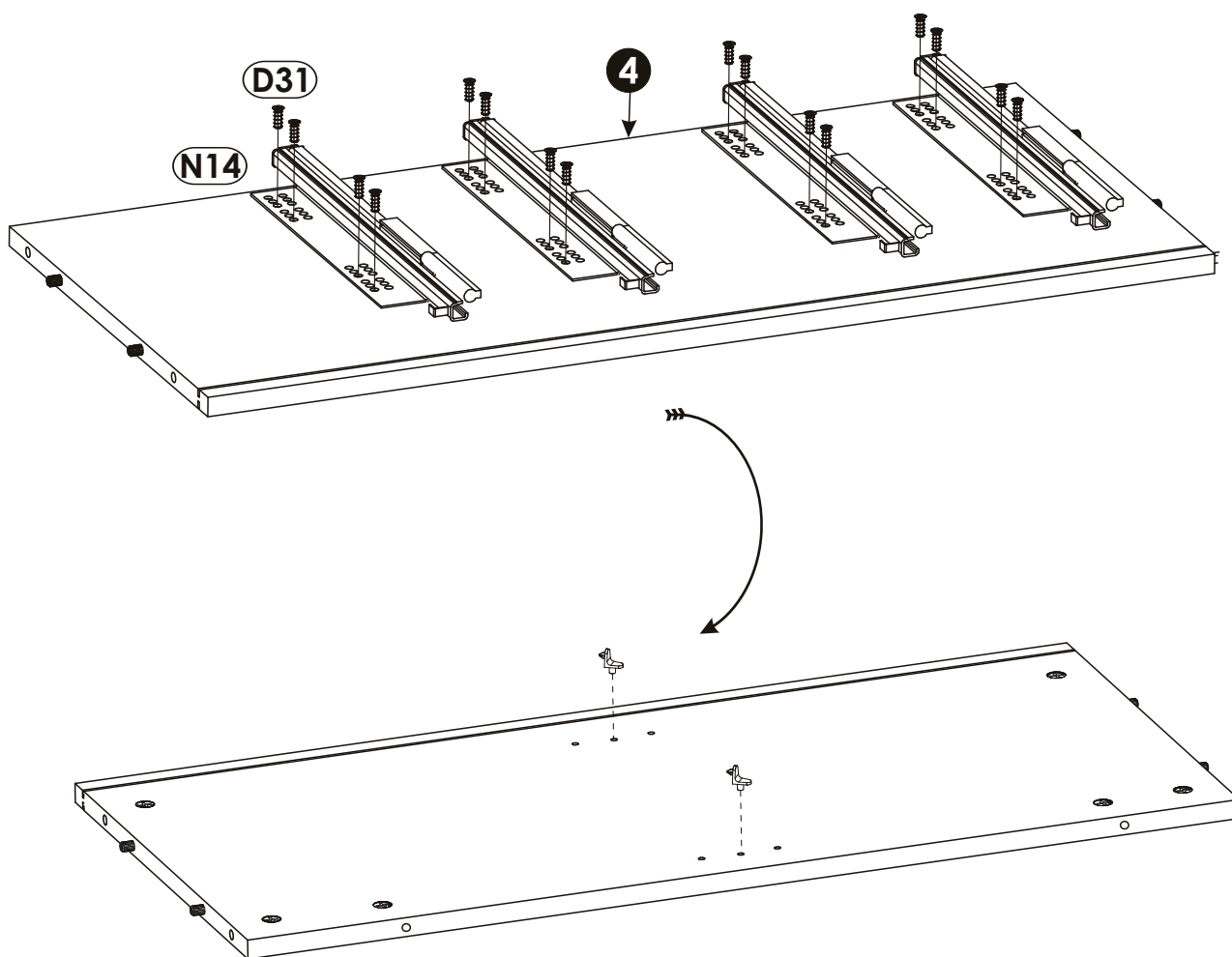
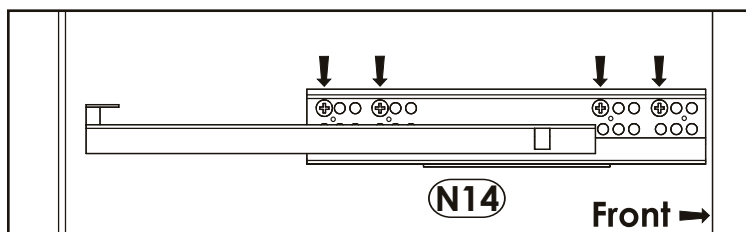
8 ▶



**x2**

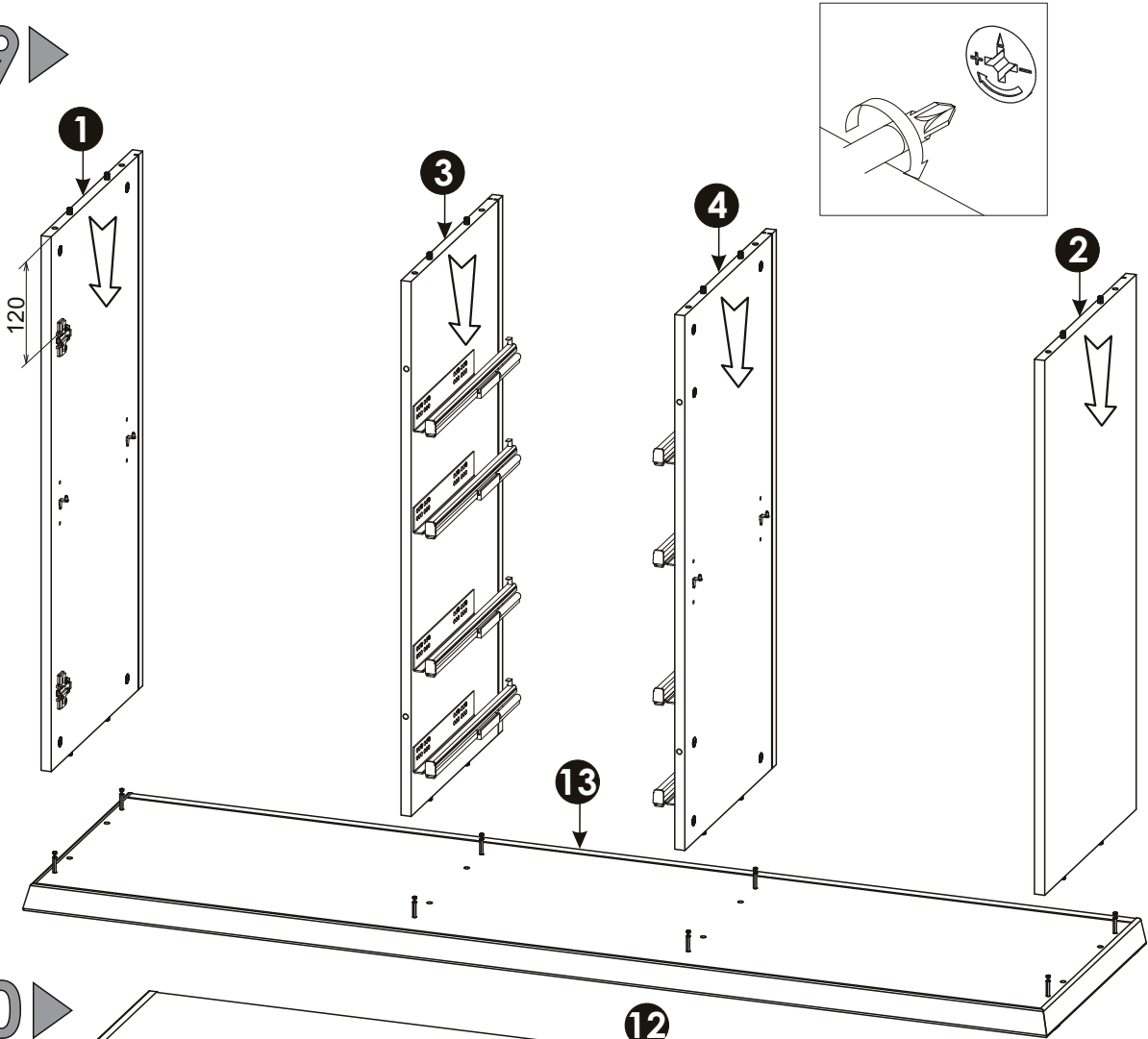
6 ▶

<b>D31</b> 6,3 x 13 mm 	<b>x16</b>	<b>N14</b>  L-350mm	<b>x4</b>	<b>Q3</b> 	<b>x2</b>
--	------------	---	-----------	--	-----------

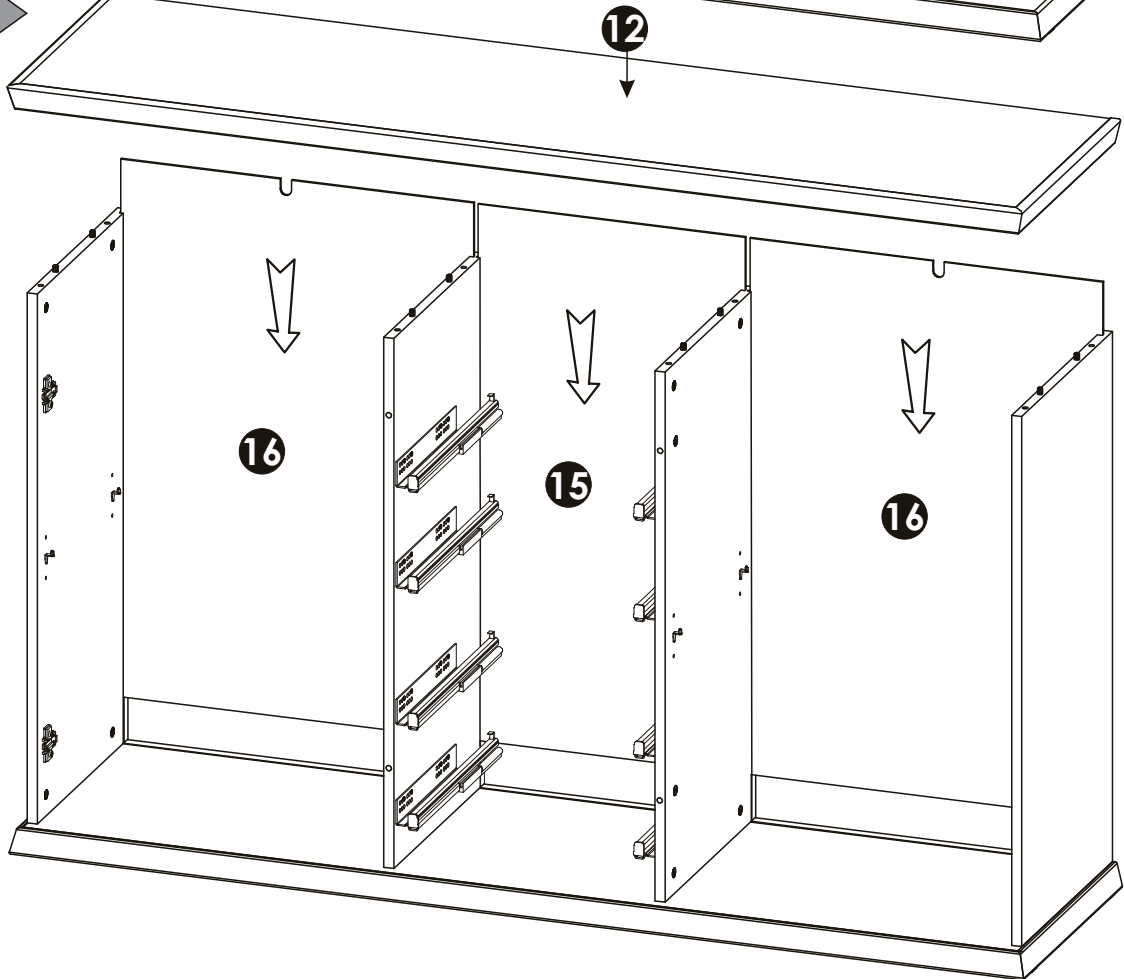




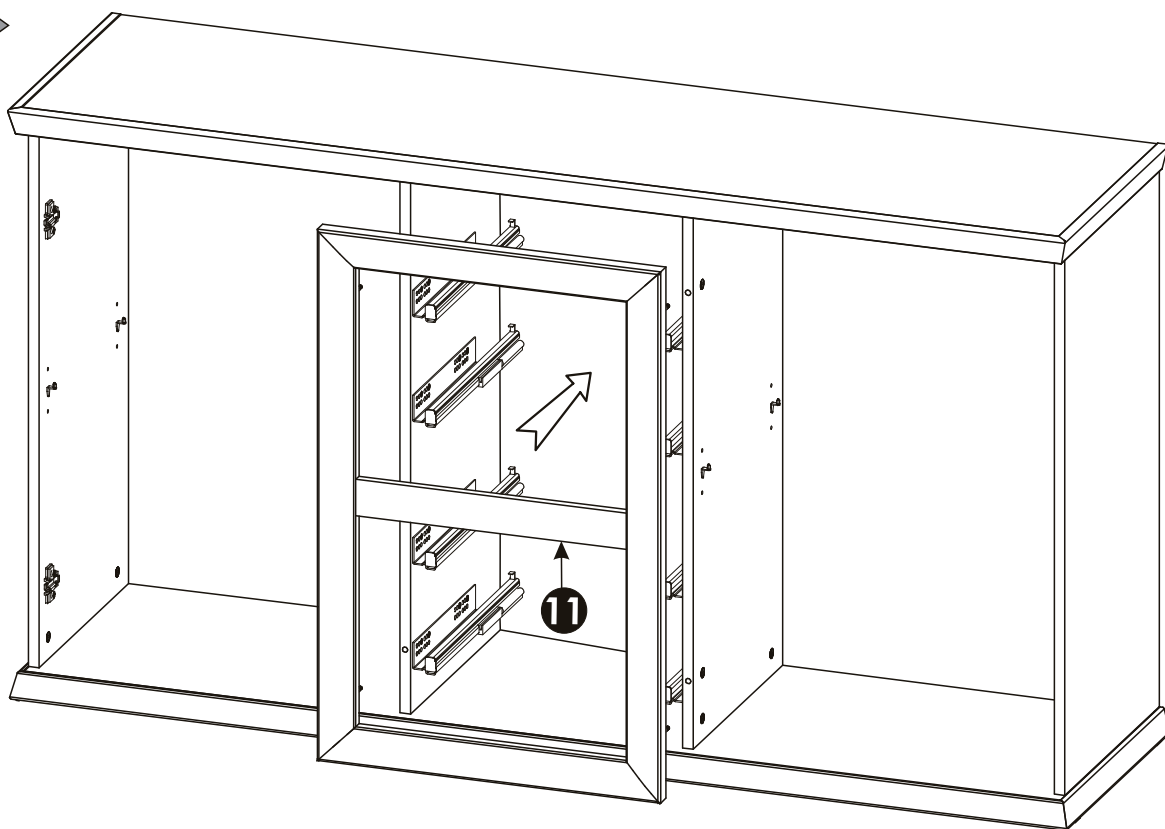
9 ▶




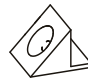
10 ▶

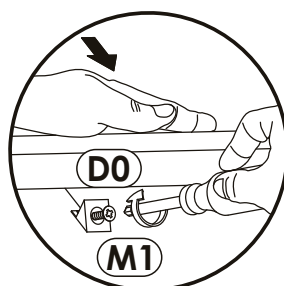
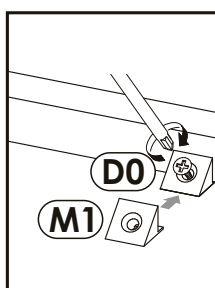
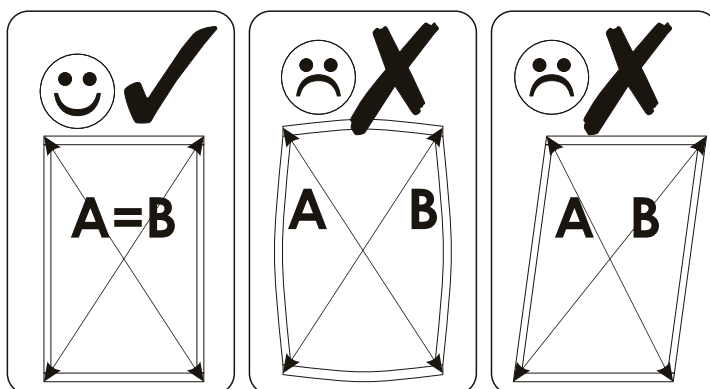


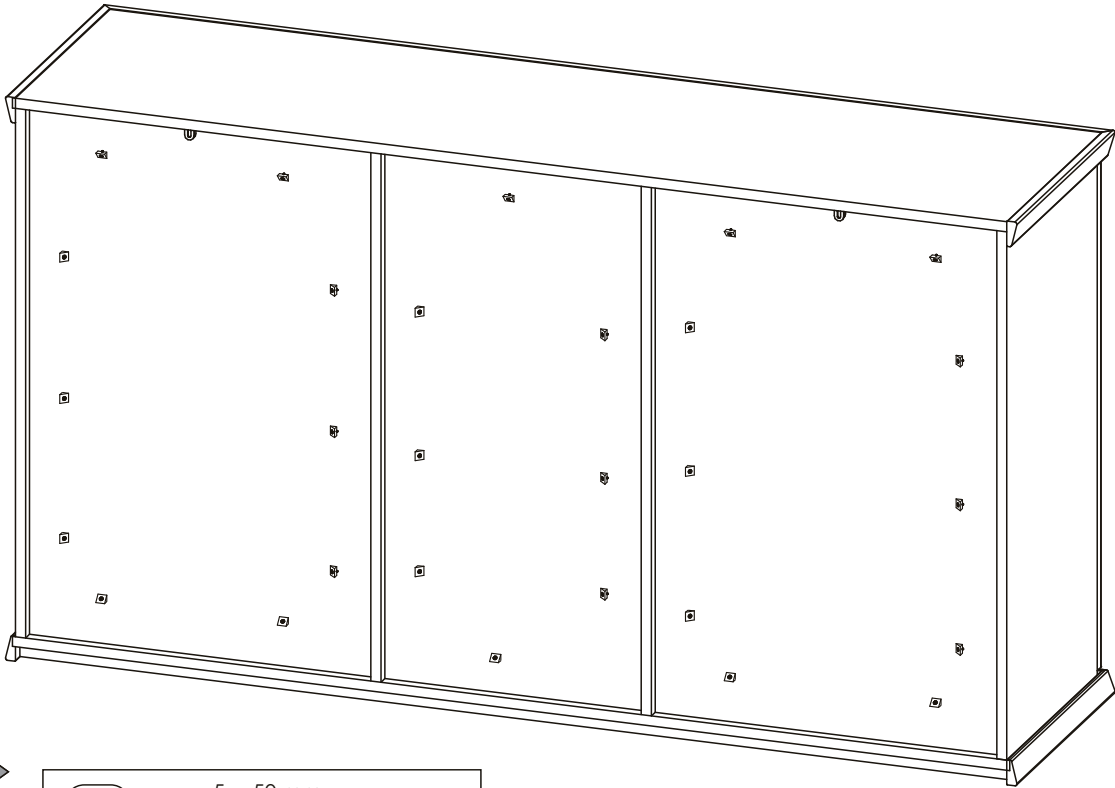
11 ▶



12 ▶

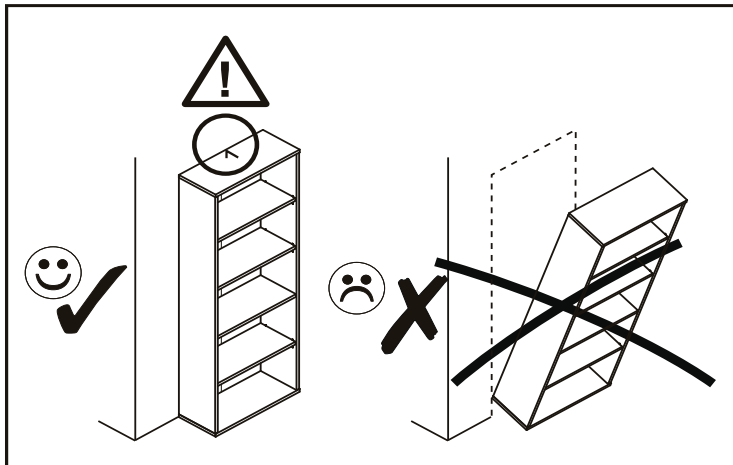
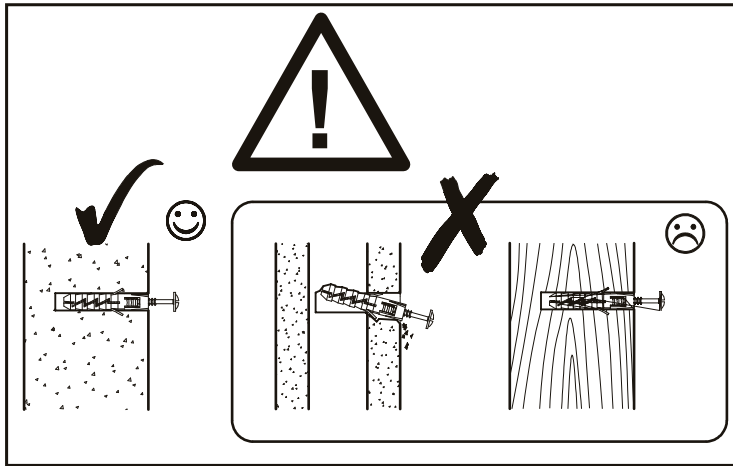
<b>D0</b>	3 x 15 mm	<b>x28</b>	<b>M1</b>		<b>x28</b>
					

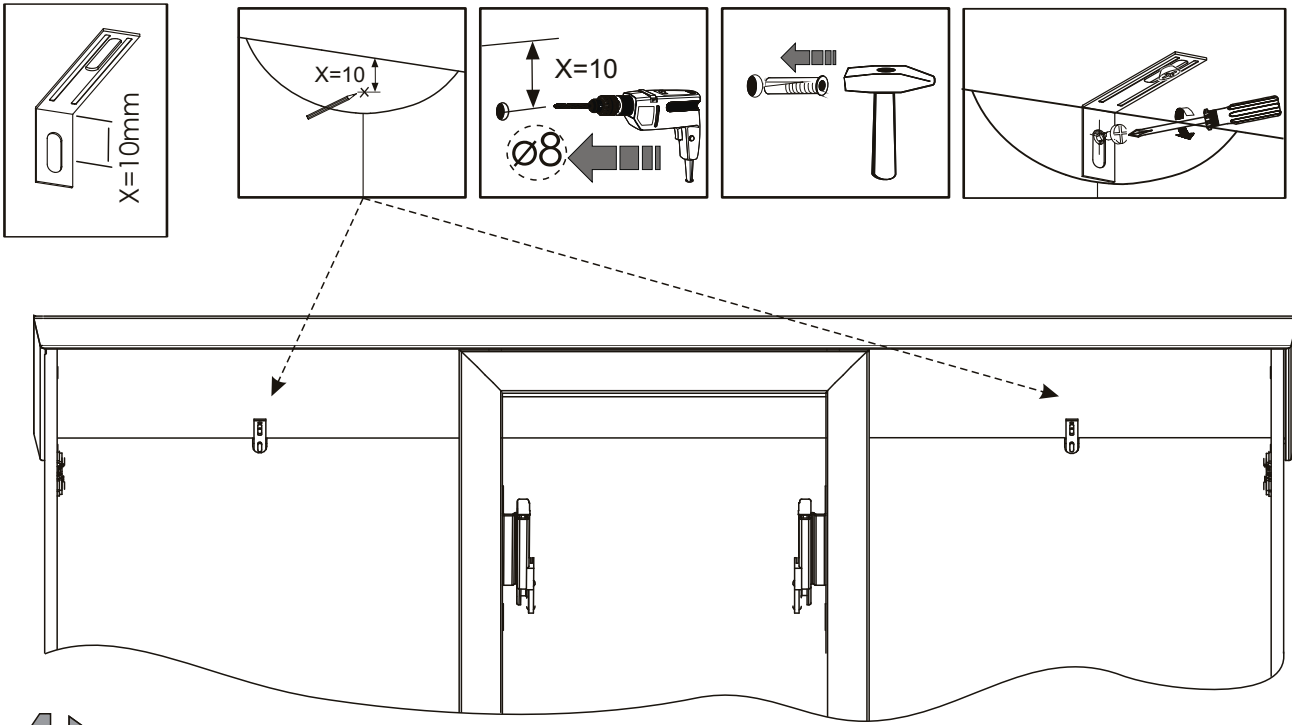




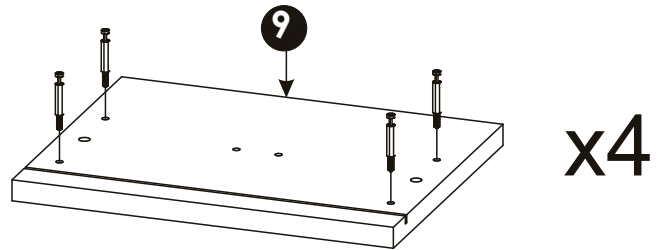
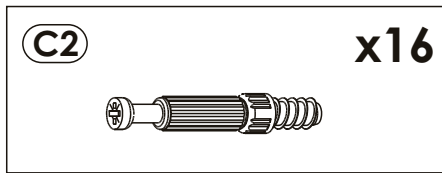
13 ▶

**E0** 5 x 50 mm **x2**  
8 x 50 mm

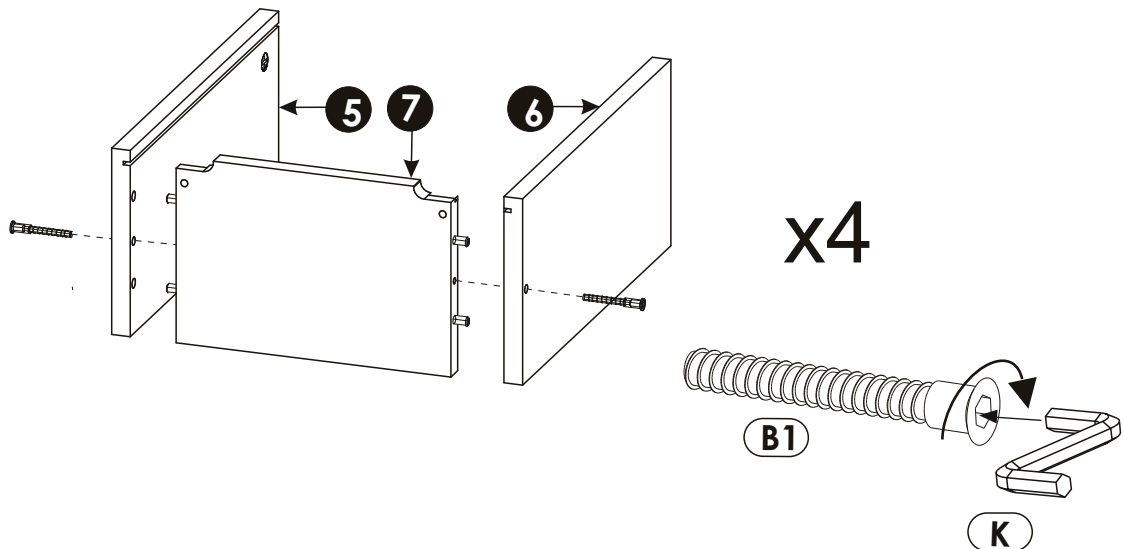
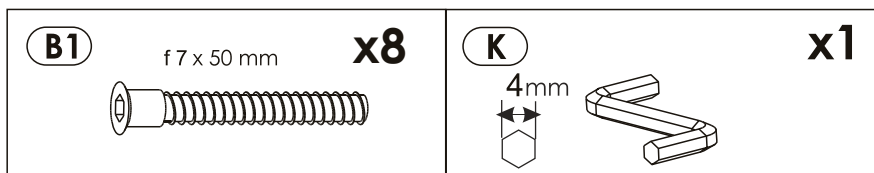




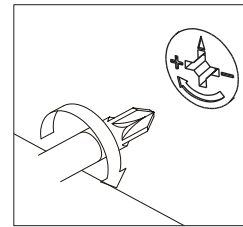
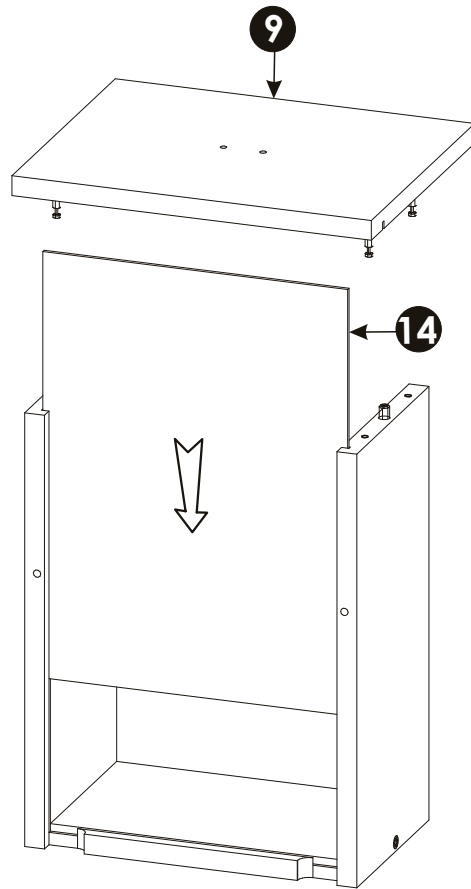
14 ▶



15 ▶






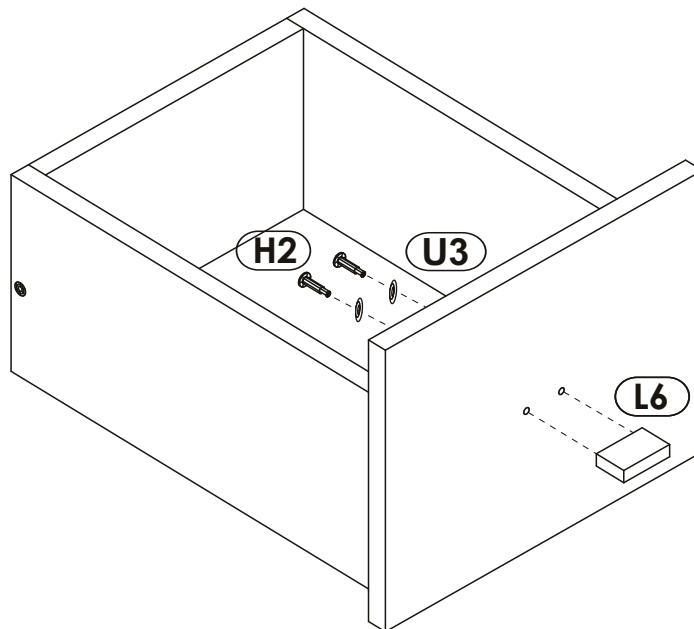
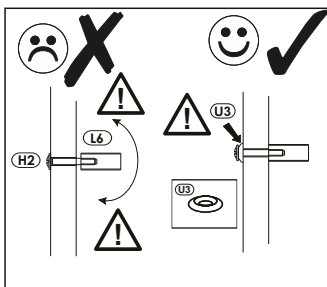
16 ▶



x4




17 ▶

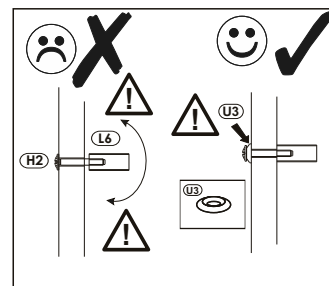
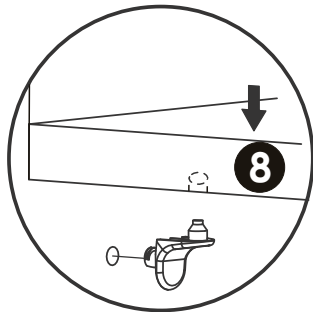
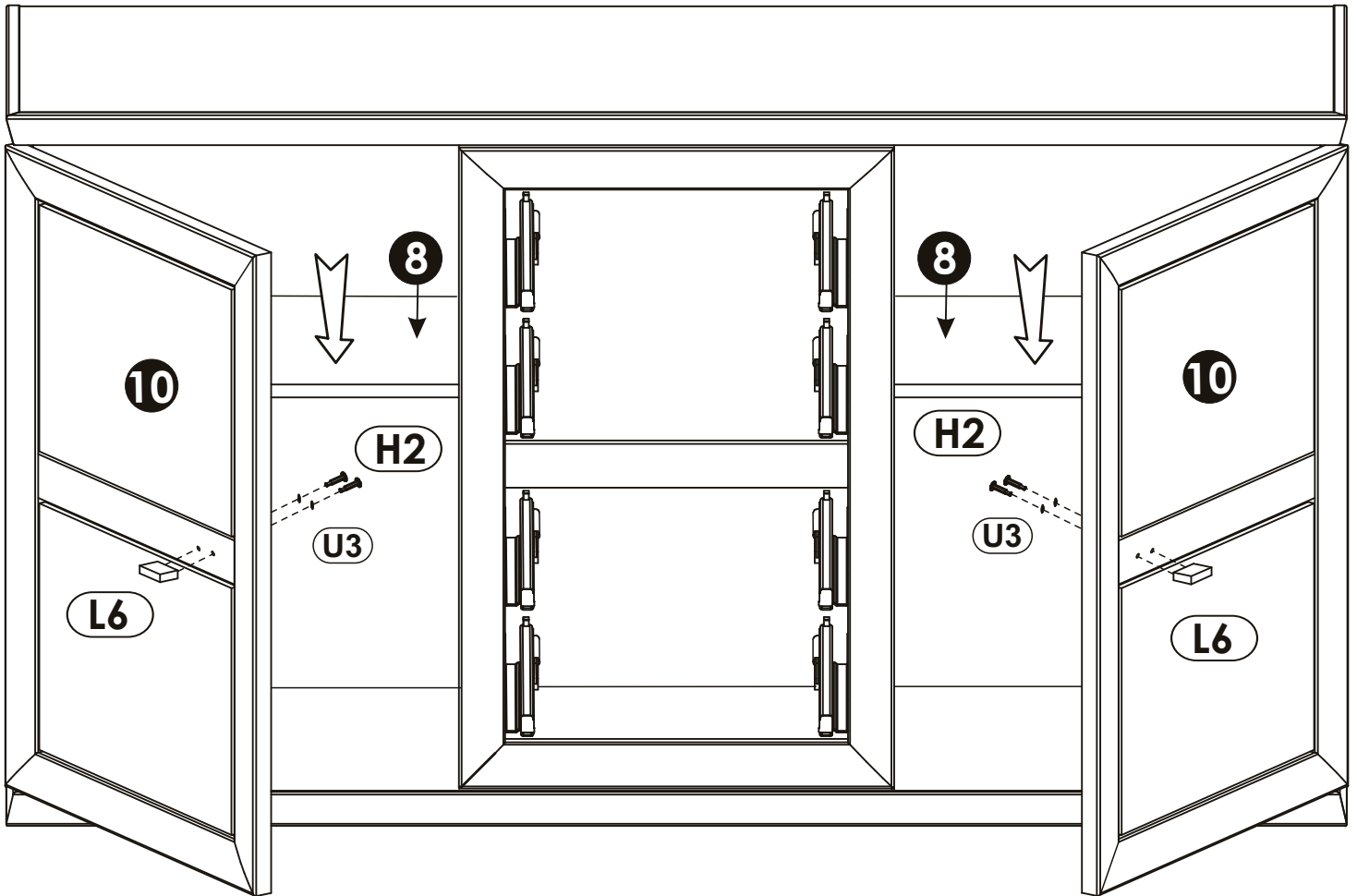
<p><b>H2</b></p>	<p>4 x 22 mm</p> 	<p><b>x8</b></p>	<p><b>L6</b></p> 	<p><b>x4</b></p> <p><b>U3*</b></p>  <p>*MODEL CAMRON</p>
------------------	--	------------------	--	---

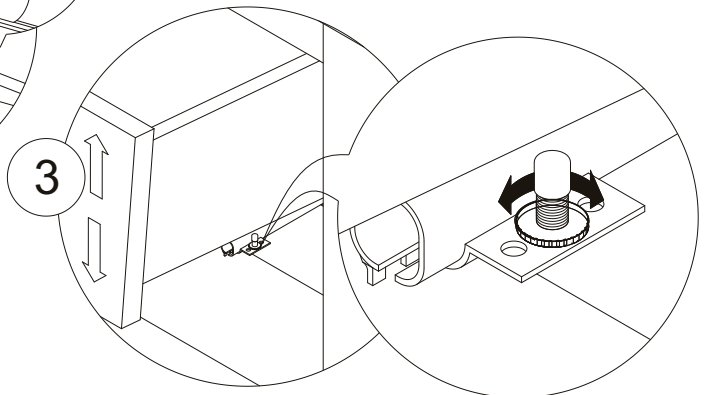
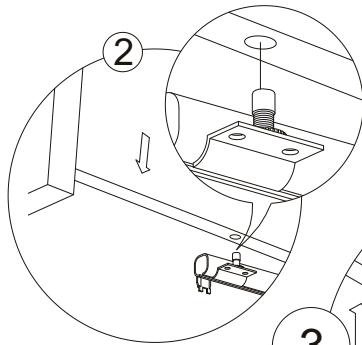
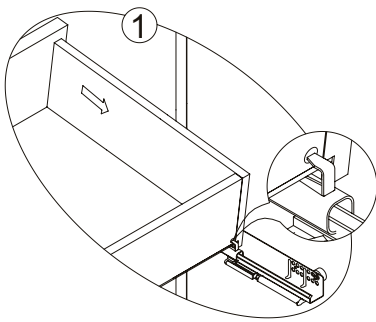
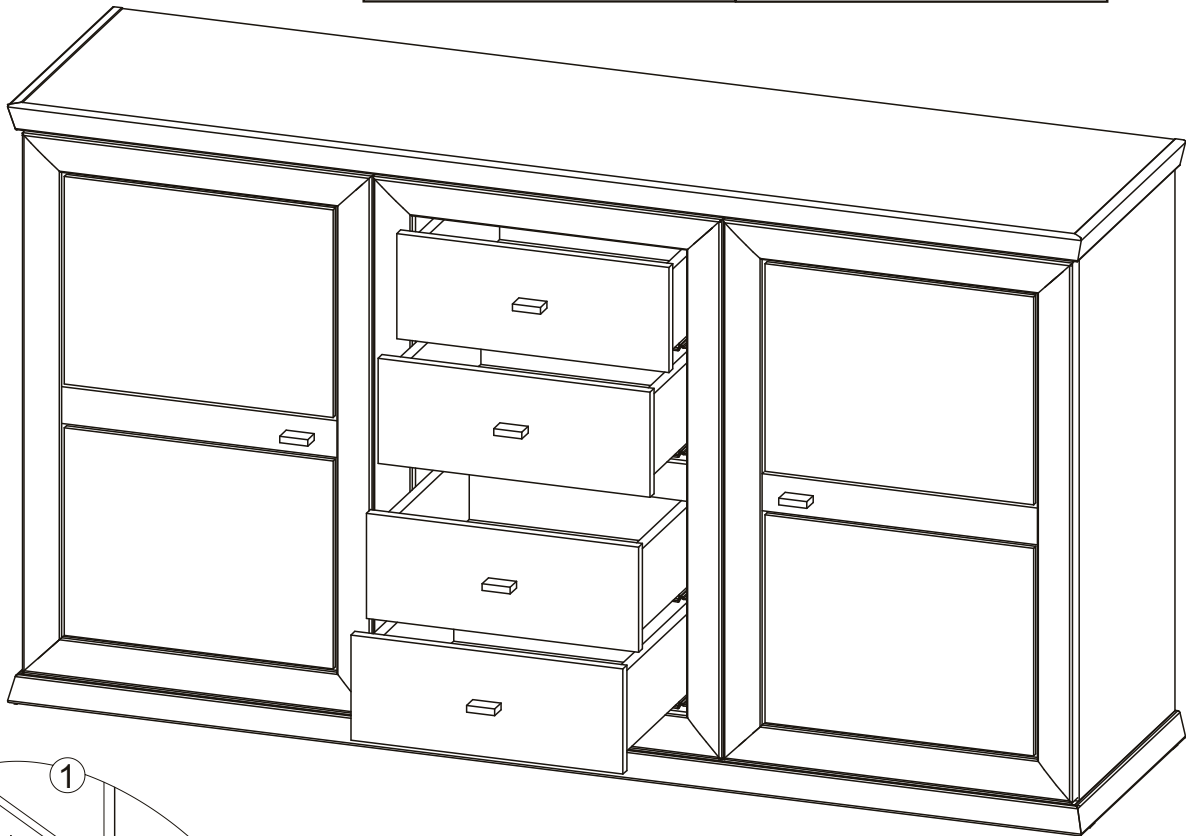
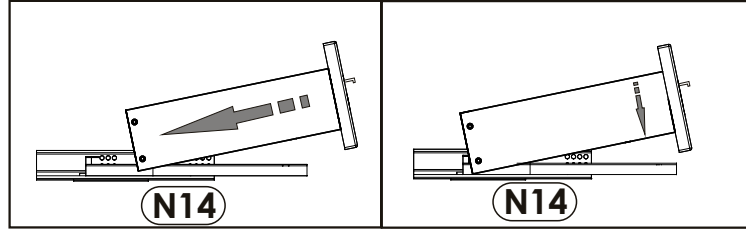
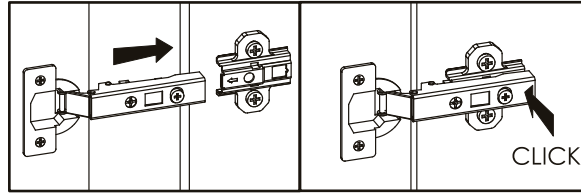


x4

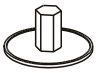
18 ▶

<b>H2</b>  4 x 22 mm <b>x4</b>	<b>L6</b>  <b>x2</b>	<b>U3*</b>  <b>x4</b> *MODEL CAMRON
--	---	---





20 ▶

<b>C0</b>		<b>x36</b>	<b>LOGO...</b>	<b>x1</b>
-----------	---	------------	----------------	-----------

