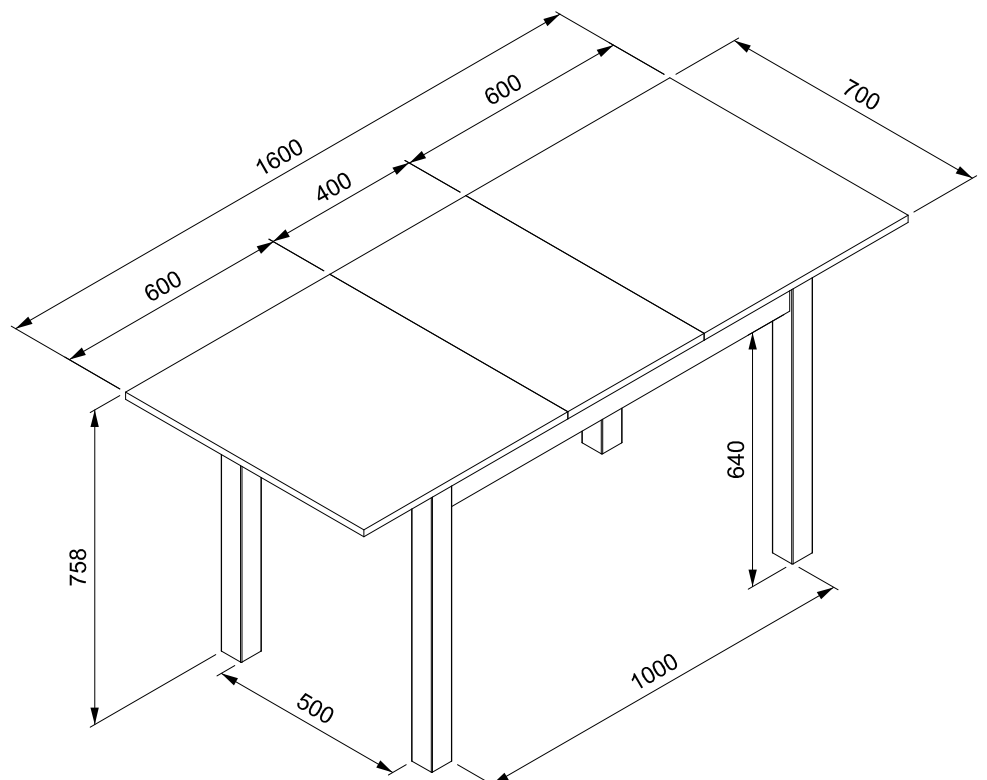
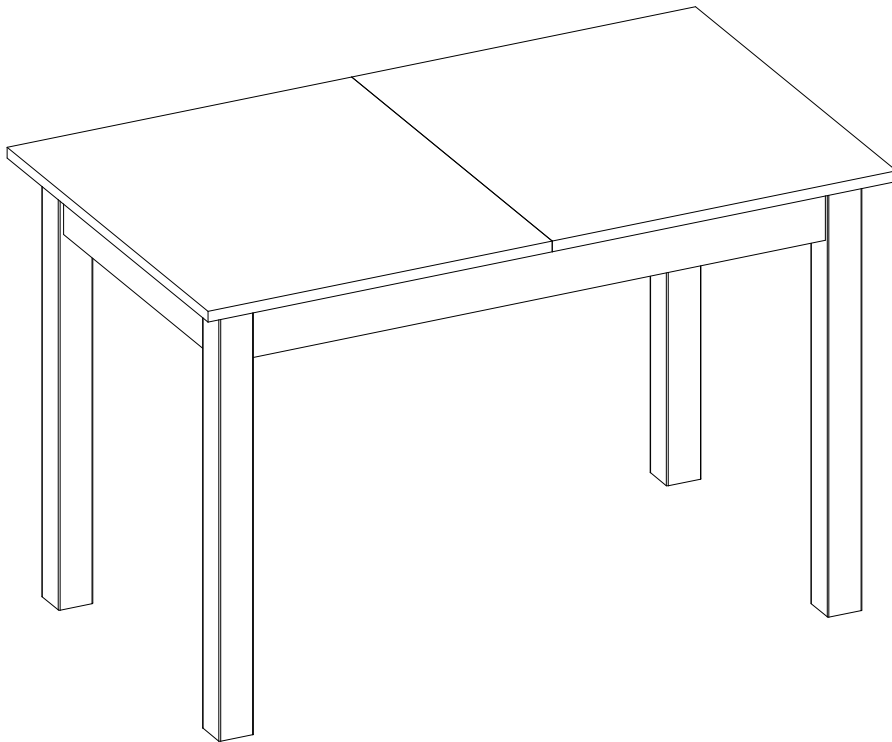
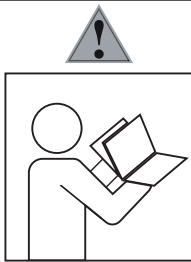


finori GmbH
Straßäcker 2
D - 96253 Untersiemau





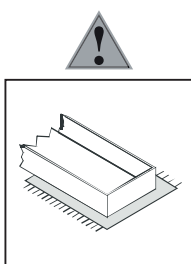
- Ⓓ Befolgen Sie stets die Anleitung des Herstellers!
- ⒸⒹ Please generally follow the manufacturer's instructions!
- ⒻⒼ Suivez toujours les instructions du fabricant!
- ⒺⒻ Volg steeds de handleiding van de producent!
- ⒺⒺ Siga siempre las instrucciones del fabricante!
- ⒺⒻ Stale przestrzegaj instrukcji producenta!

- ⒺⒻ Всегда следуйте инструкции производителя!
- ⒺⒻ Seguire sempre le istruzioni del produttore!
- ⒺⒻ Mindig tartsa be a gyártó utasításait!
- ⒺⒻ Siga sempre as instruções do fabricante!
- ⒺⒻ Vždy dodržujte pokyny výrobce!
- ⒺⒻ Vždy dodržujte pokyny výrobcu!



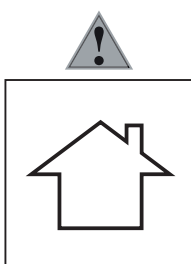
- Ⓓ Verwenden Sie zur Reinigung nur ein feuchtes Tuch!
- ⒸⒹ Please only clean with a damp cloth!
- ⒻⒼ N'utilisez qu'un chiffon humide pour le nettoyage!
- ⒺⒻ Gebruik voor de reiniging enkel een vochtige doek!
- ⒺⒻ Para limpiar utilice sólo un paño húmedo!
- ⒺⒻ Do czyszczenia używaj wilgotnej szmatki!

- ⒺⒻ Для очистки используйте только влажную ткань!
- ⒺⒻ Per la pulizia, utilizzare solo un panno umido!
- ⒺⒻ A tisztításhoz elegendő egy nedves kendő használat!
- ⒺⒻ Para a limpeza use apenas um pano húmido!
- ⒺⒻ Pro čištění používejte pouze vlhký hadřík!
- ⒺⒻ Na čistenie používajte iba vlhkú handričku!



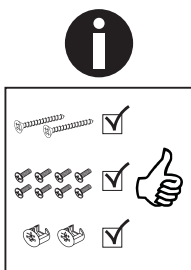
- Ⓓ Bauen Sie das Produkt auf einer Unterlage auf!
- ⒸⒹ Please mount the product on a bottom support!
- ⒻⒼ Montez le produit sur une base!
- ⒺⒻ Monteer het product op een basis!
- ⒺⒻ Monte el producto sobre una base!
- ⒺⒻ Rozkładaj produkt na podkładce!

- ⒺⒻ Собирайте изделие на подстилке!
- ⒺⒻ Montare il prodotto su un supporto!
- ⒺⒻ Az összeszereléskor helyezzen a termék alá megfelelő alátétet!
- ⒺⒻ Monte o produto numa superfície plana!
- ⒺⒻ Výrobek smontujte na pevném podkladu!
- ⒺⒻ Výrobok zmontujte na pevnom podklade!



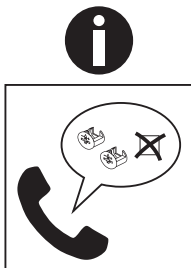
- Ⓓ Verwenden Sie das Produkt nur in Innenräumen!
- ⒸⒹ Please exclusively use the product indoors!
- ⒻⒼ N'utilisez le produit qu'à l'intérieur!
- ⒺⒻ Gebruik het product enkel binnenshuis!
- ⒺⒻ Utilice el producto sólo en interiores!
- ⒺⒻ Używaj produkt tylko w pomieszczeniach wewnętrznych!

- ⒺⒻ Используйте изделие только во внутренних помещениях!
- ⒺⒻ Utilizzare il prodotto solo in ambienti interni!
- ⒺⒻ A termék csak bel terekben használható!
- ⒺⒻ Use o produto apenas no interior!
- ⒺⒻ Používejte výrobek pouze uvnitř!
- ⒺⒻ Výrobok používajte len vo vnútri!



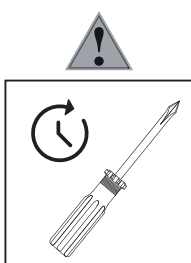
- Ⓓ Legen Sie die Beschläge zusammen und prüfen Sie die Vollständigkeit!
- ⒸⒹ Please join the fittings and verify their completeness!
- ⒻⒼ Pliez les raccords ensemble et vérifiez qu'ils sont complets!
- ⒺⒻ Leg de onderdelen samen en controleer de volledigheid!
- ⒺⒻ Junte los accesorios y compruebe que están todos!
- ⒺⒻ Rozłóż poszczególne części i sprawdź kompletność!

- ⒺⒻ Положите фурнитуру в одно место и проверьте комплектность!
- ⒺⒻ Mettere insieme le guarnizioni e verificarne la completezza!
- ⒺⒻ Állítsa össze a sarokvasakat, és ellenőrizze, hogy épek-e!
- ⒺⒻ Coloque os encaixes juntos e verifique se estão completos!
- ⒺⒻ Složte armatury a zkontrolujte úplnost!
- ⒺⒻ Zložte armatúry a skontrolujte úplnosť!



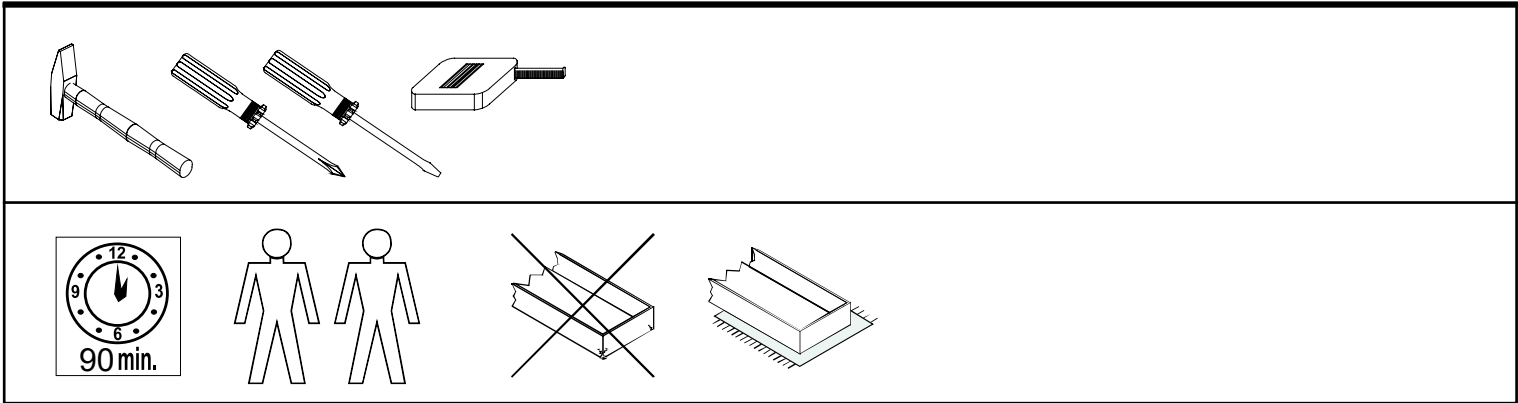
- Ⓓ Bei fehlenden Teilen kontaktieren Sie den Hersteller!
- ⒸⒹ If parts are missing, please turn to the manufacturer!
- ⒻⒼ En cas de pièces manquantes, veuillez contacter le fabricant!
- ⒺⒻ Contacteer de fabrikant als er onderdelen ontbreken!
- ⒺⒻ En el caso de que falten piezas, póngase en contacto con el fabricante!
- ⒺⒻ W razie braku części skontaktuj się z producentem!

- ⒺⒻ При отсутствии каких-либо частей обратитесь к производителю!
- ⒺⒻ In caso di pezzi mancanti, contattare il produttore!
- ⒺⒻ Ha hiányozna valamelyik elem, lépjen kapcsolatba a gyártóval!
- ⒺⒻ Em caso de peças em falta, entre em contato com o fabricante!
- ⒺⒻ Pro chybějící díly kontaktujte výrobce!
- ⒺⒻ Ak vám chýbajú diely kontaktujte výrobcu!



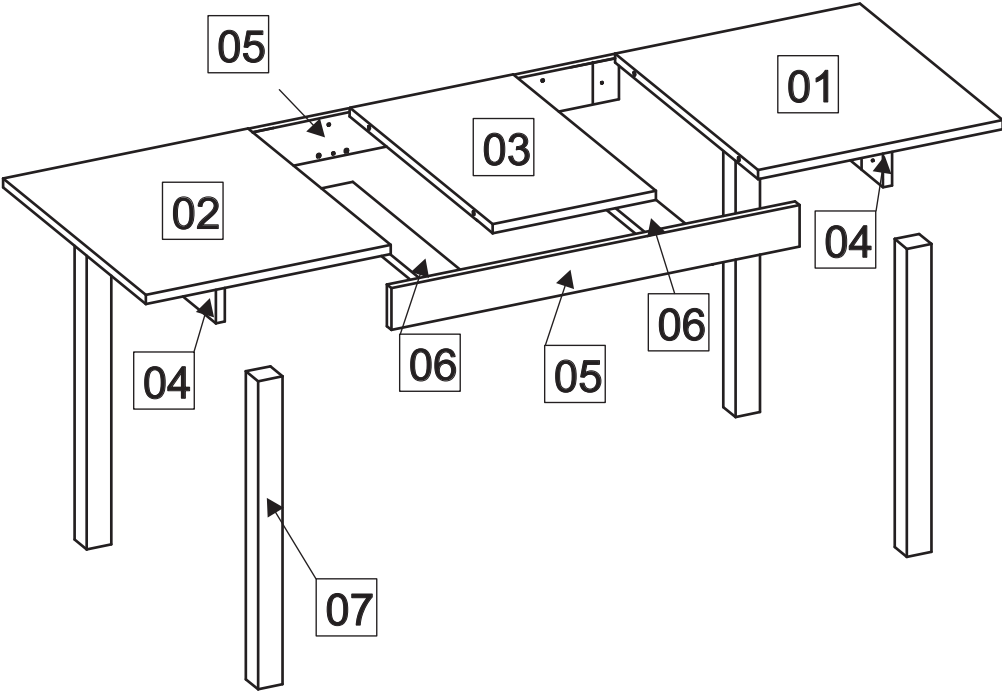
- Ⓓ Ziehen Sie die Schrauben nach einiger Zeit des Gebrauchs erneut fest!
- ⒸⒹ Please re-tighten the screws after having used the product for a while!
- ⒻⒼ Resserrer les vis après un certain temps d'utilisation!
- ⒺⒻ Draai de schroeven na een zekere gebruikstijd opnieuw vast!
- ⒺⒻ Asegure de nuevo los tornillos tras usarlo durante un tiempo!
- ⒺⒻ Po pewnym czasie użytkowania ponownie dokręć śruby!

- ⒺⒻ Спустя некоторое время использования подкрутите гайки!
- ⒺⒻ Stringere nuovamente le viti dopo un certo periodo di utilizzo!
- ⒺⒻ A használat során némi idő elteltével húzza meg újra a csavarokat!
- ⒺⒻ Reaperte os parafusos após algum tempo de uso!
- ⒺⒻ Po určité době používání šrouby znovu utáhněte!
- ⒺⒻ Po určitej dobe používania skrutky znovu utiahnite!

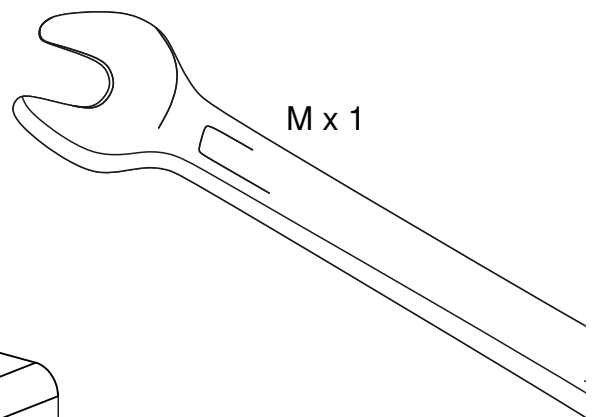
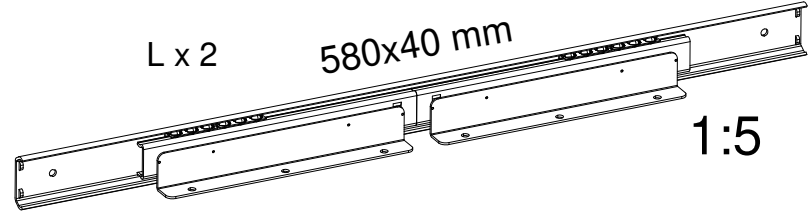
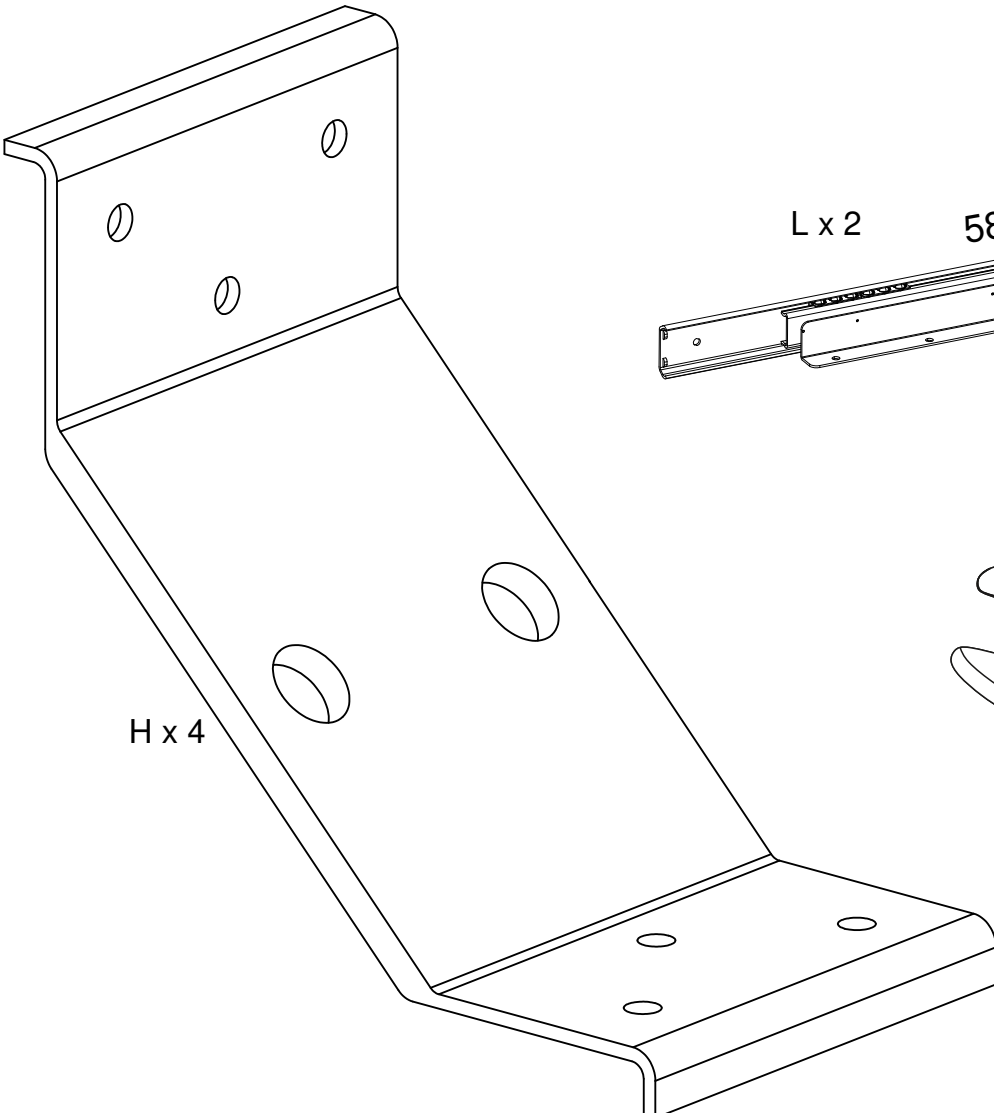
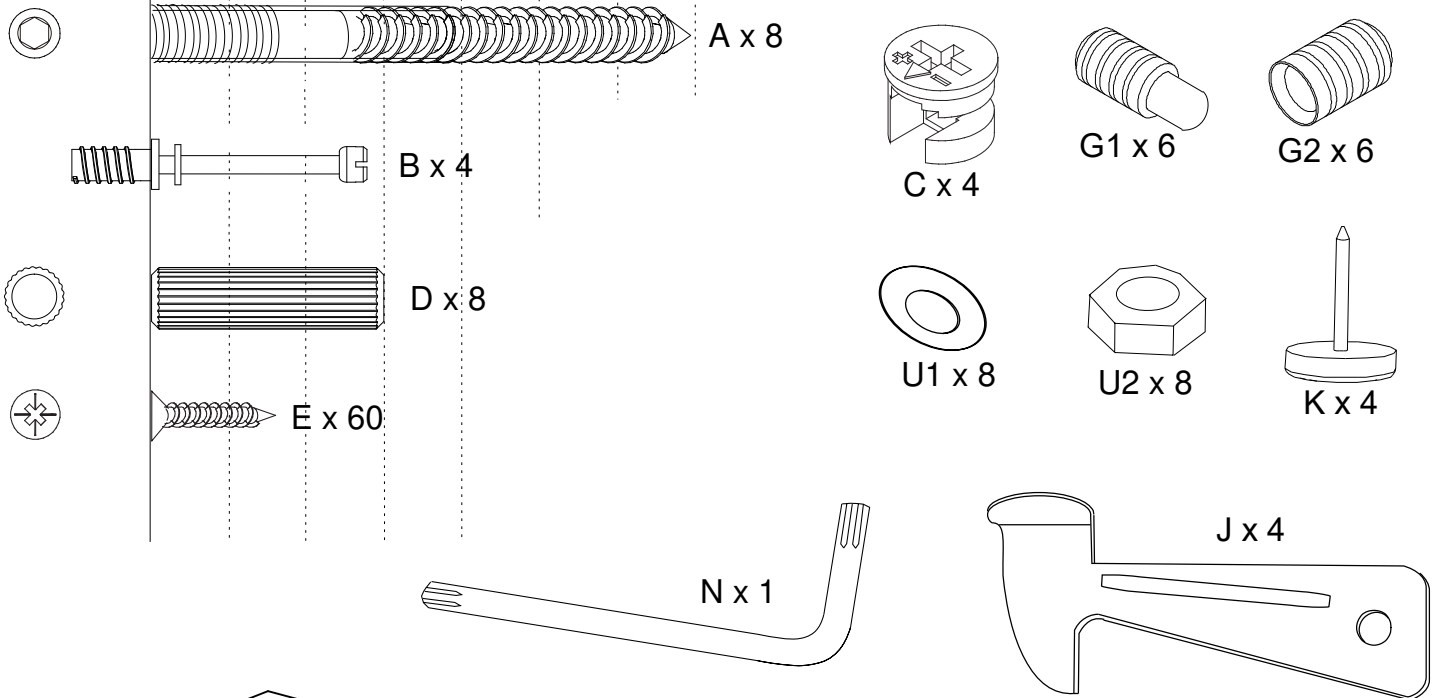


Dimensions / Abmessung in mm/

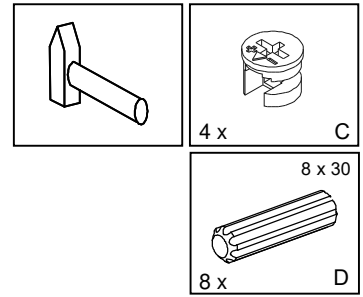
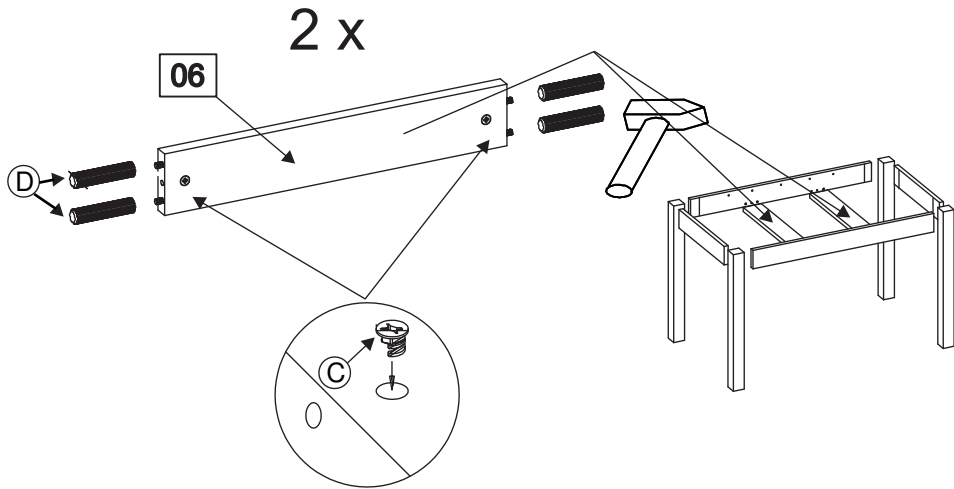
①	1 x	700x600x18
②	1 x	700x600x18
③	1 x	700x400x18
④	2 x	500x100x18
⑤	2 x	1000x100x18
⑥	2 x	568x100x18
⑦	4 x	740x60x60



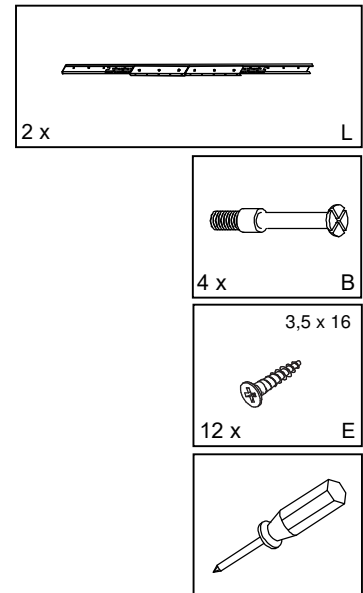
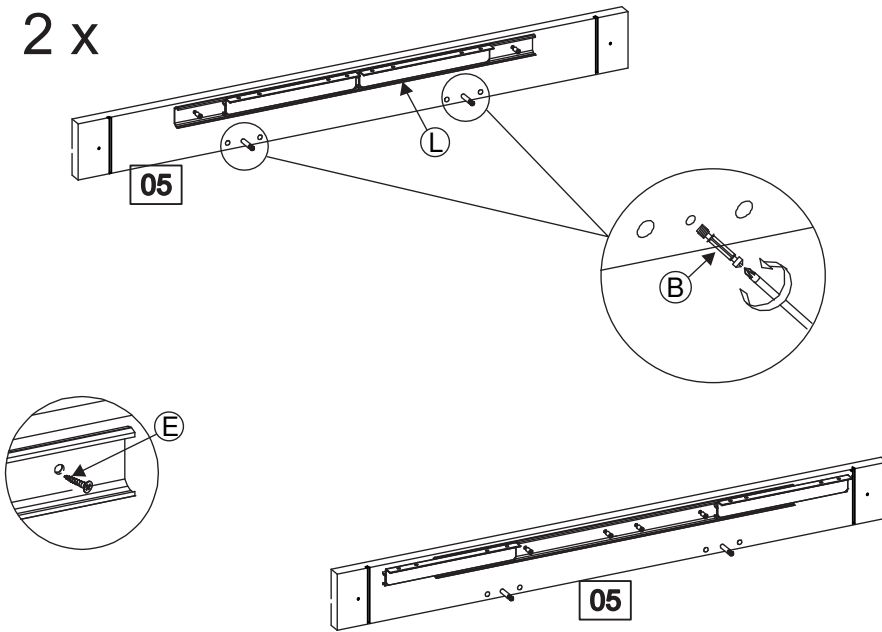
BOX 1	1x1, 1x2, 1x3, 2x4, 2x5, 2x6, 4x7
--------------	-----------------------------------



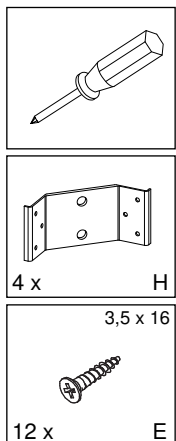
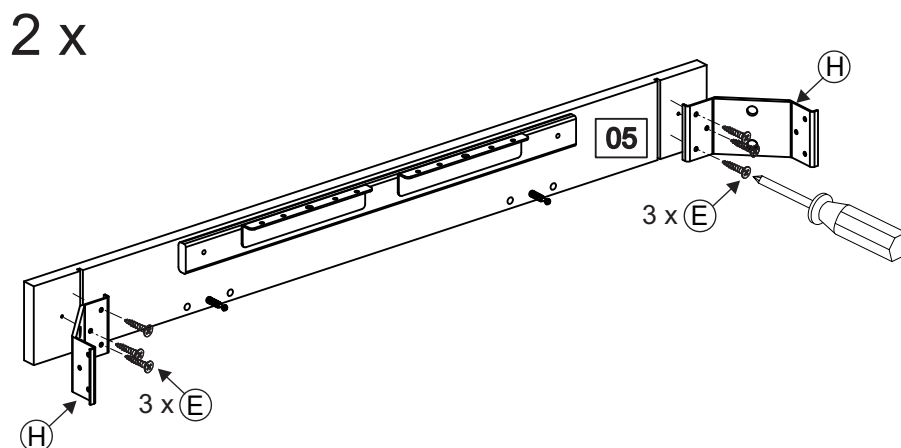
A



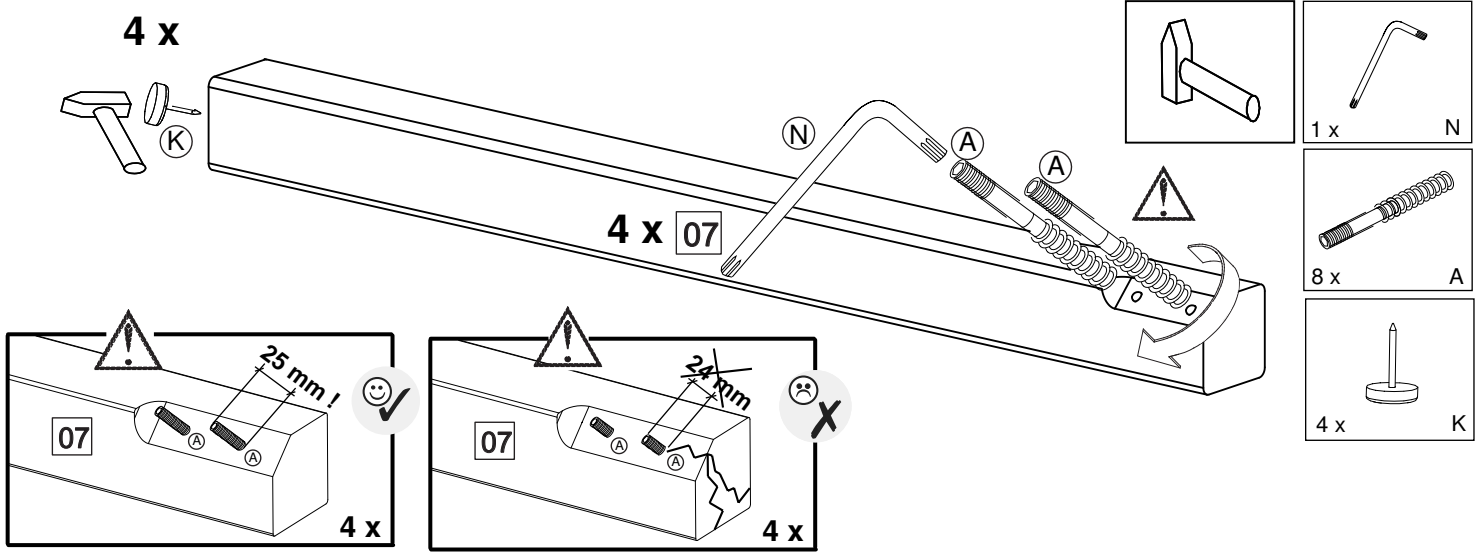
B



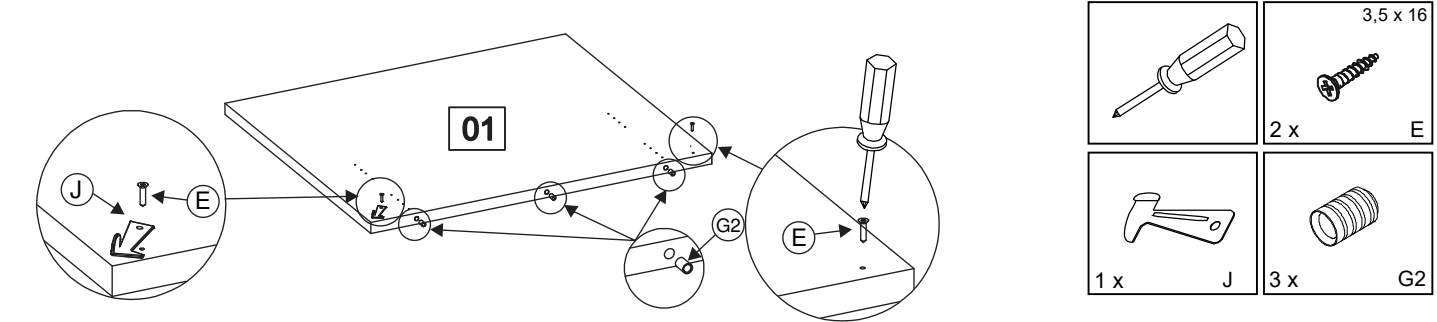
C



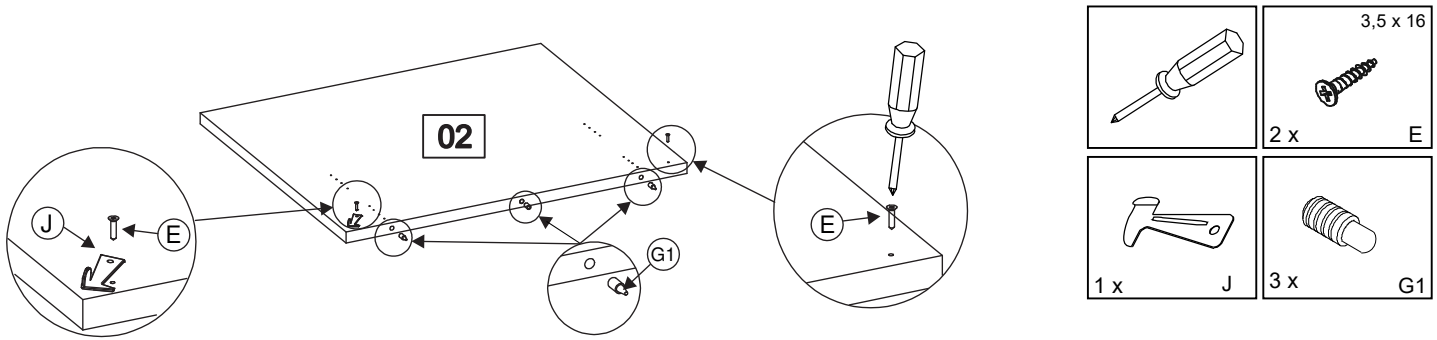
D



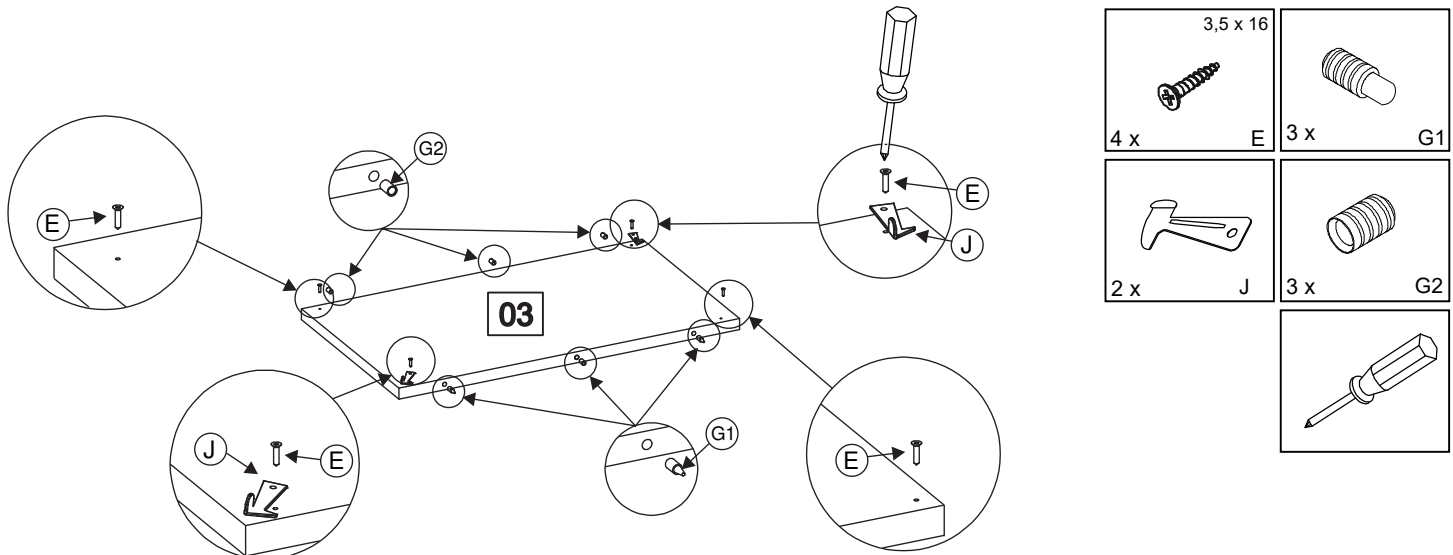
E



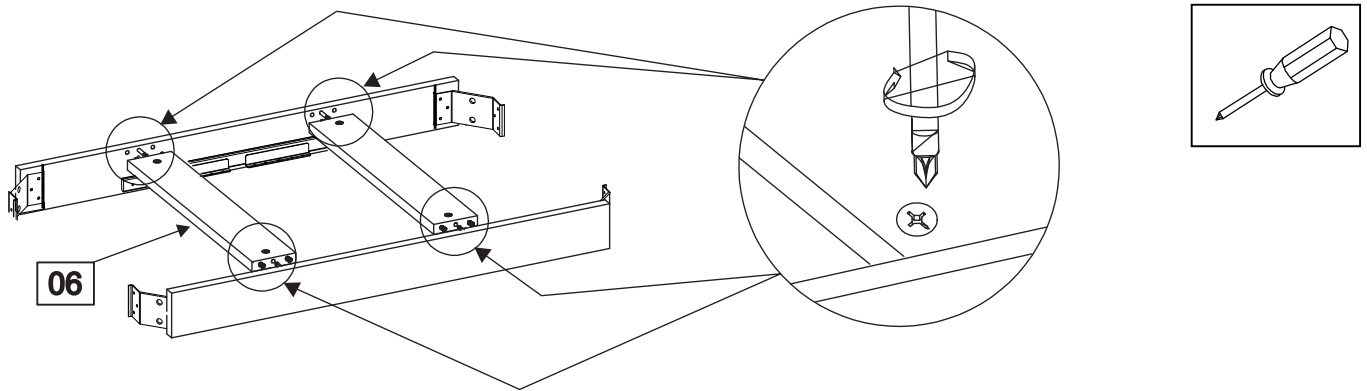
F



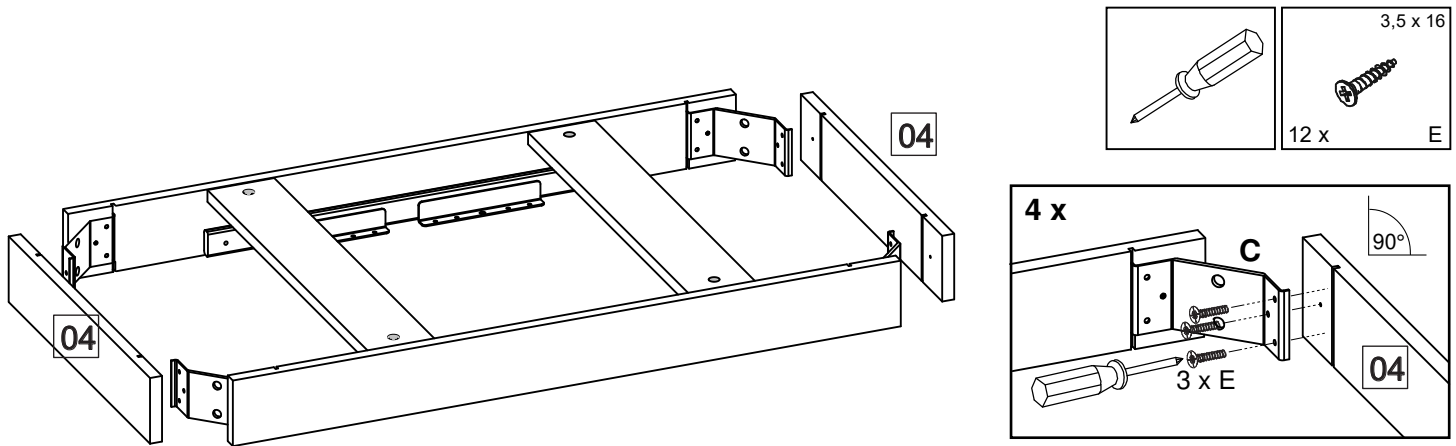
G



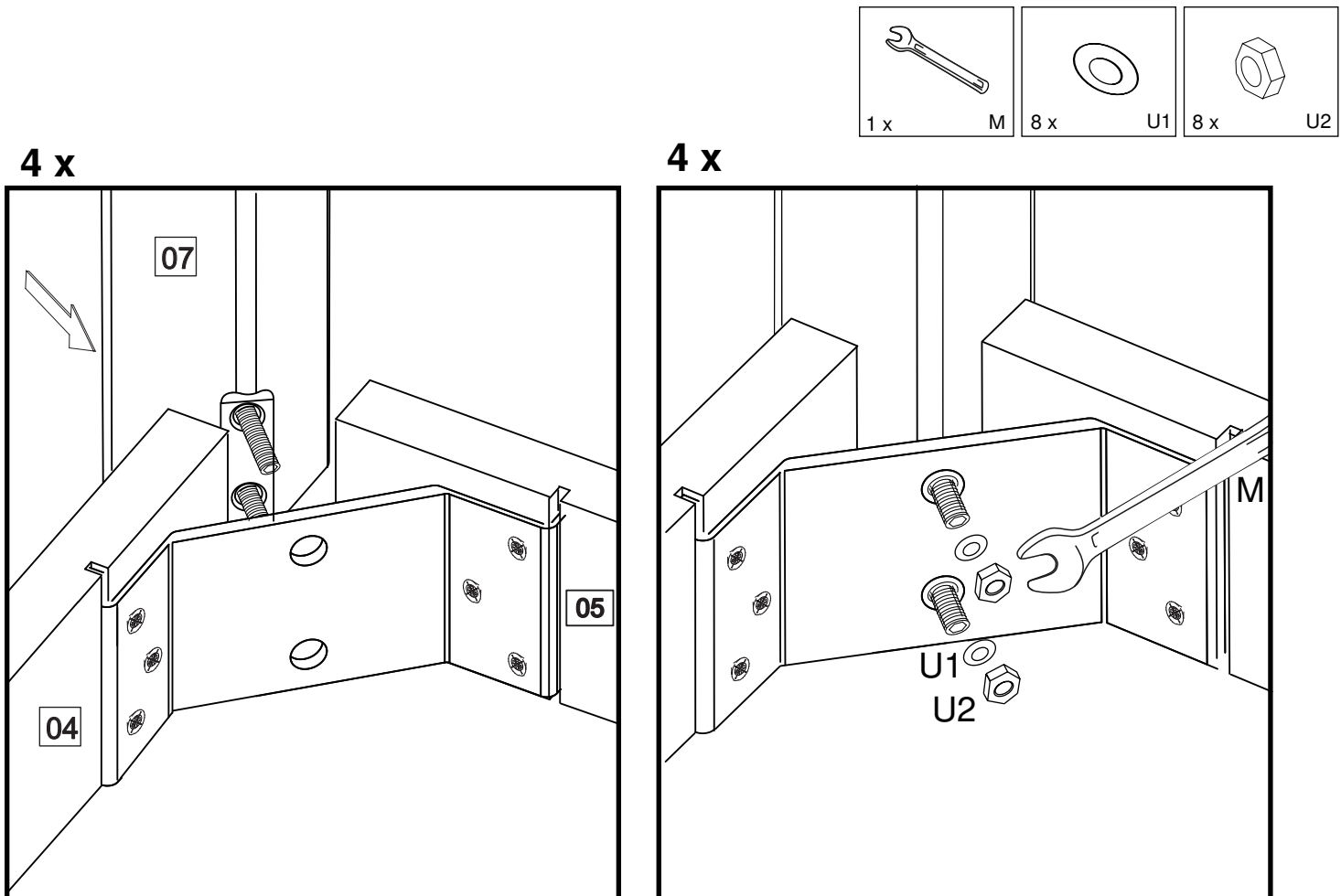
H



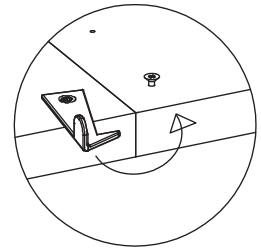
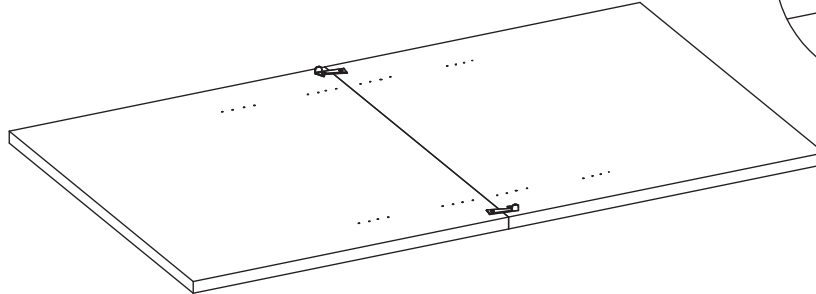
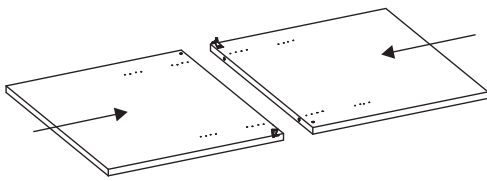
I



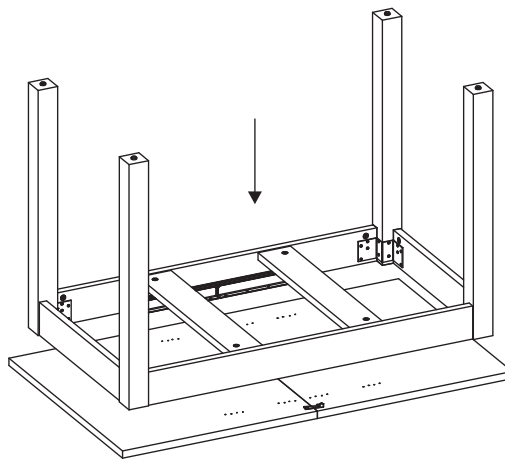
J



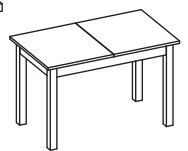
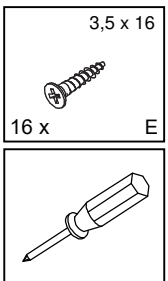
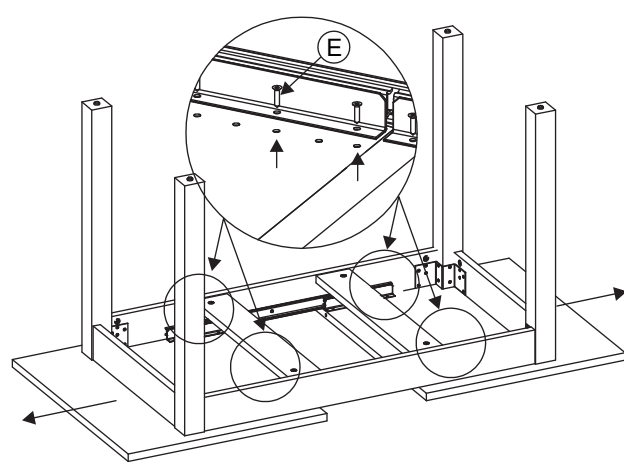
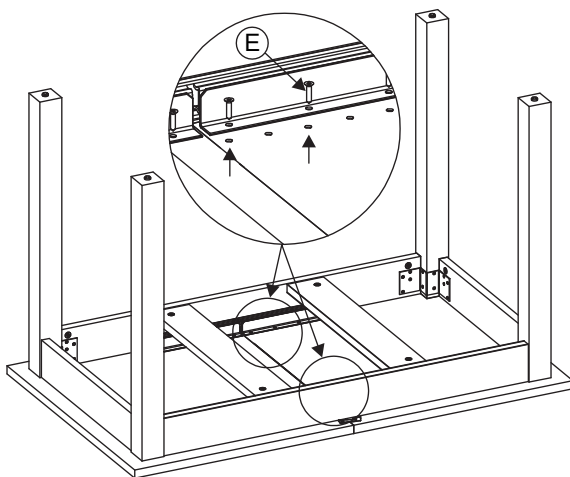
K



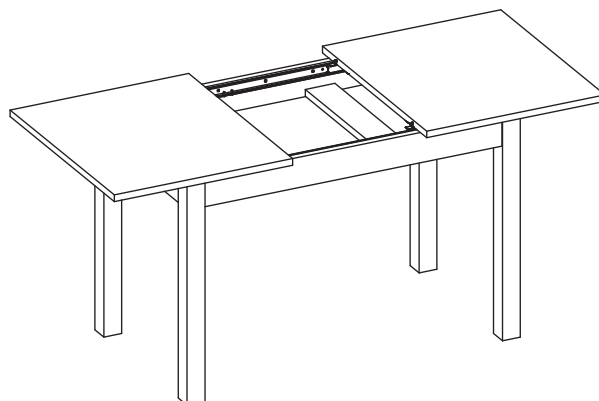
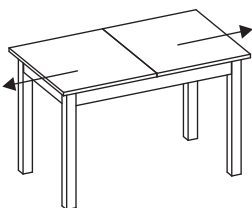
L



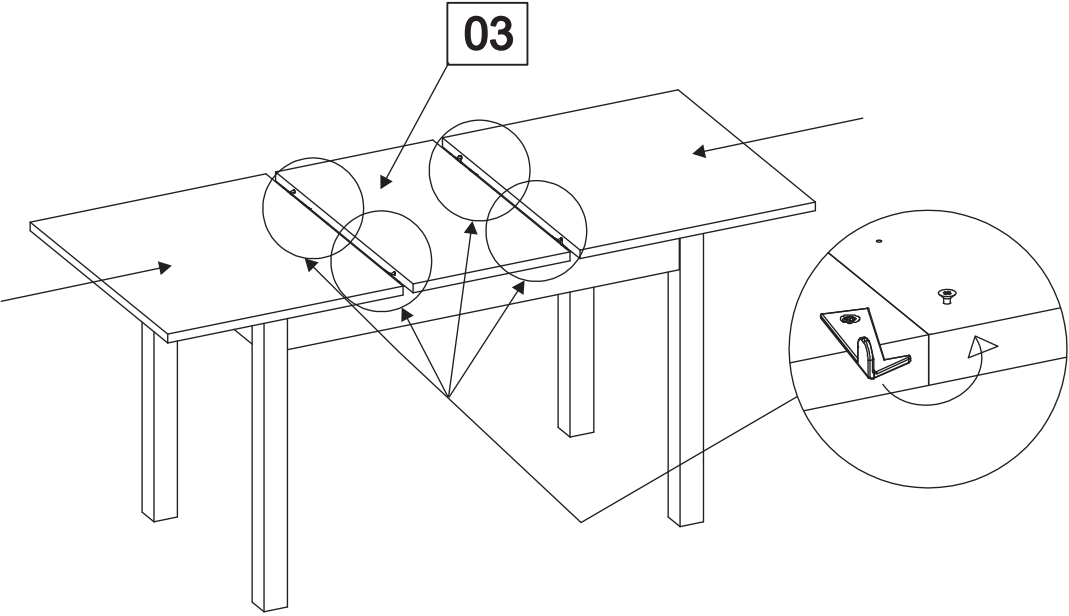
M



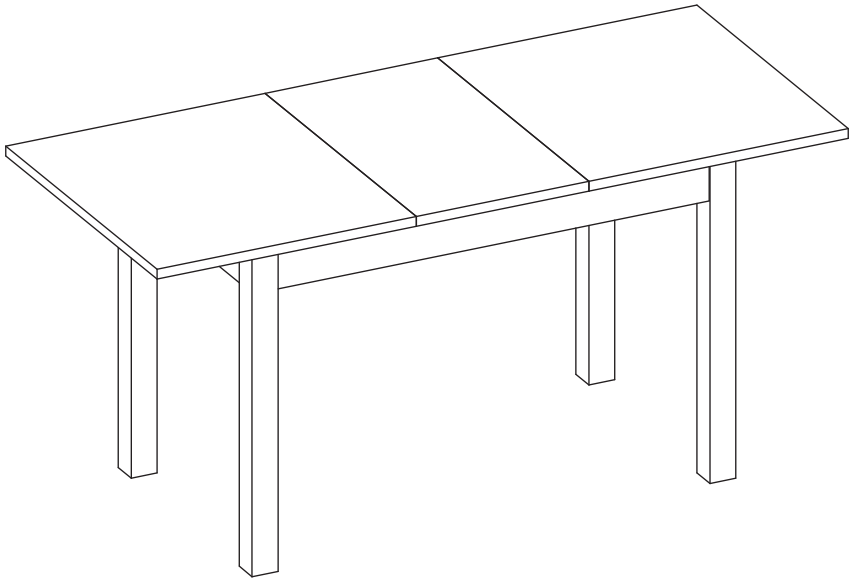
N



O



P





- Ⓓ Das Möbel muss an der Wand befestigt werden!
- Ⓔ Please ensure to mount the furniture to the wall!
- Ⓕ Les meubles doivent être fixés au mur!
- Ⓖ Het meubel moet aan de wand worden vastgemaakt!
- Ⓔ El mueble se tiene que fijar a la pared!
- Ⓔ Mebel należy przymocować do ściany!



- Ⓓ Informieren Sie sich vor der Wandmontage über das geeignete Montagematerial!
- Ⓔ Please get informed on suitable assembly materials before commencing the wall-mounting!
- Ⓕ Renseignez-vous sur le matériel de montage approprié avant le montage mural!
- Ⓖ Informeer u voor de wandmontage over het geschikte montagematerieel!
- Ⓔ Infórmese antes del montaje en la pared del material apropiado de montaje!
- Ⓔ Przed montażem na ścianie upewnij się, jaki jest potrzebny właściwy materiał montażowy!



- Ⓓ Beschaffen Sie sich das angemessene Material zur Wandbefestigung!
- Ⓔ Please obtain suitable wall-mounting materials!
- Ⓕ Procurez-vous le matériel approprié pour le montage mural!
- Ⓖ Verschaf u het adequate materieel voor de wandbevestiging!
- Ⓔ Procúrese el material adecuado para la fijación a la pared!
- Ⓔ Zakup odpowiedni materiał do przymocowania na ścianie!



- Ⓓ Lassen Sie die Wandbefestigung von einer fachkundigen Person vornehmen!
- Ⓔ Ensure all wall-mounting is carried out by competent personnel!
- Ⓕ Faites effectuer le montage mural par une personne compétente!
- Ⓖ Laat de wandbevestiging door een professional uitvoeren!
- Ⓔ Deje que la fijación a la pared la haga un profesional!
- Ⓔ Zlecę przymocowanie do ściany odpowiednio doświadczonej osobie!

- Ⓔ Мебель должна крепиться к стене!
- Ⓔ Il mobile deve essere fissato alla parete!
- Ⓔ A bútor a falon rögzítendő!
- Ⓔ O móvel tem que ser fixado na parede!
- Ⓔ Nábytek musí být připevněn ke stěně!
- Ⓔ Montáž na stenu zverze kvalifikovanej osobe!

- Ⓔ Перед тем, как крепить мебель к стене, получите информацию о подходящем крепежном материале!
- Ⓔ Prima del fissaggio alla parete, informarsi sul materiale di montaggio adatto!
- Ⓔ A falra szerelés előtt tájékozódjon, hogy ehhez milyen szerelőanyagok szükségesek!
- Ⓔ Antes da montagem na parede, informe-se sobre o material de montagem adequado!
- Ⓔ Informujte se o vhodném montážním materiálu před montáží na stěnu!
- Ⓔ Pred montážou na stenu sa informujte o vhodnom montážnom materiáli!

- Ⓔ Приобретите соответствующий материал для крепления к стене!
- Ⓔ Procurarsi il materiale opportuno per il fissaggio alla parete!
- Ⓔ Szerezze be a falra szereléshez szükséges, megfelelő anyagokat!
- Ⓔ Obtenha o material adequado para a montagem na parede!
- Ⓔ Opatřte si vhodný materiál pro montáž na stěnu!
- Ⓔ Zabezpečte si vhodný materiál na montáž na stenu!

- Ⓔ Поручите выполнение работ по креплению к стене специалисту!
- Ⓔ Far effettuare il fissaggio alla parete ad un esperto!
- Ⓔ A bútor falra rögzítését végeztesse ehhez értő személlyel!
- Ⓔ A montagem na parede deve ser executada por uma pessoa competente!
- Ⓔ Montáž na stěnu nechte provést odborně způsobilou osobou!
- Ⓔ Montáž na stenu zverze kvalifikovanej osobe!

