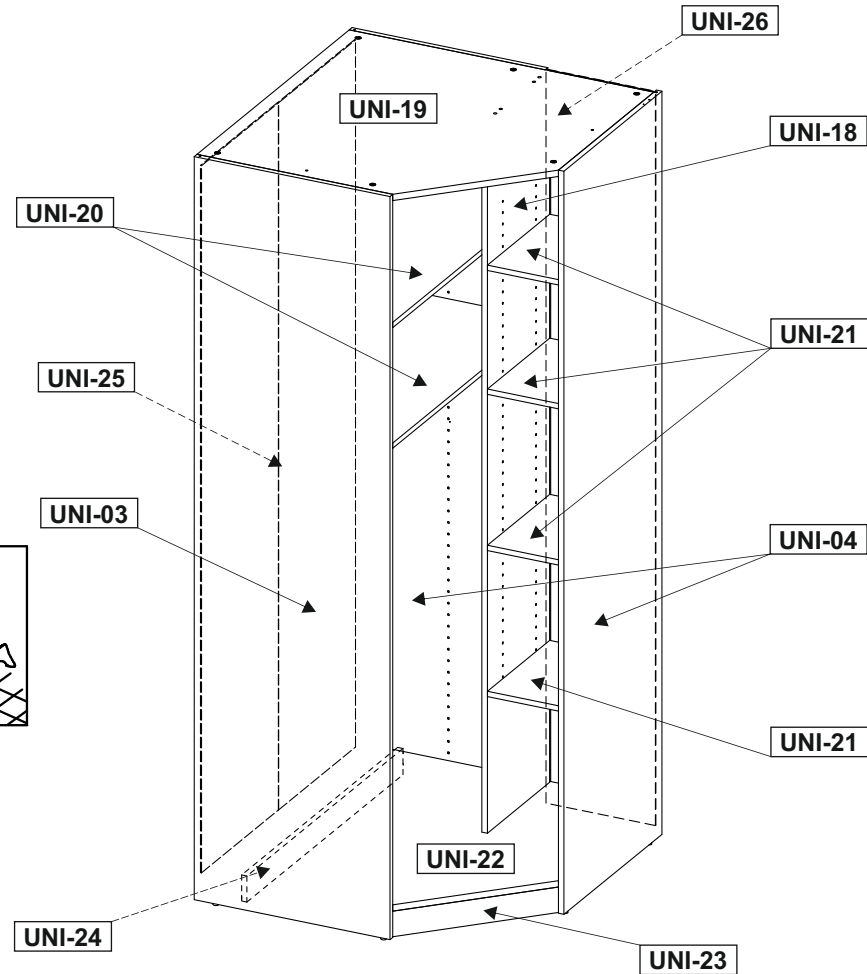
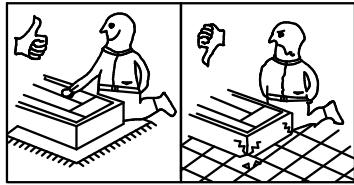
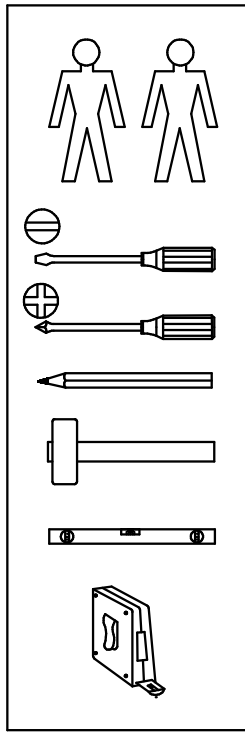
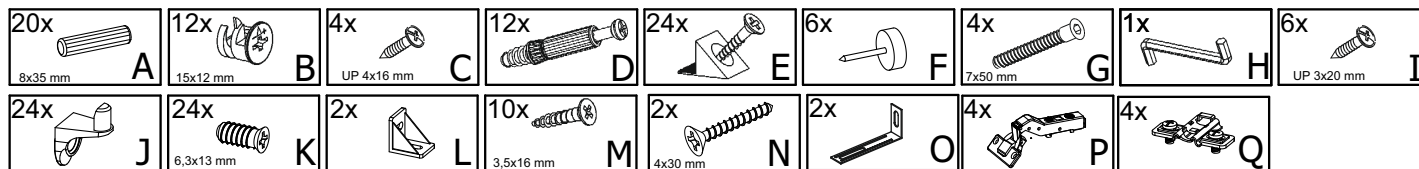
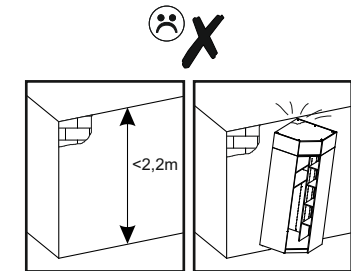
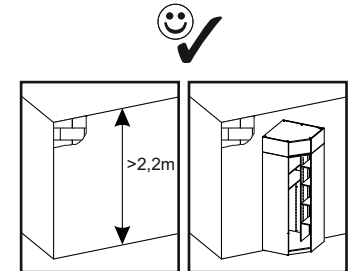


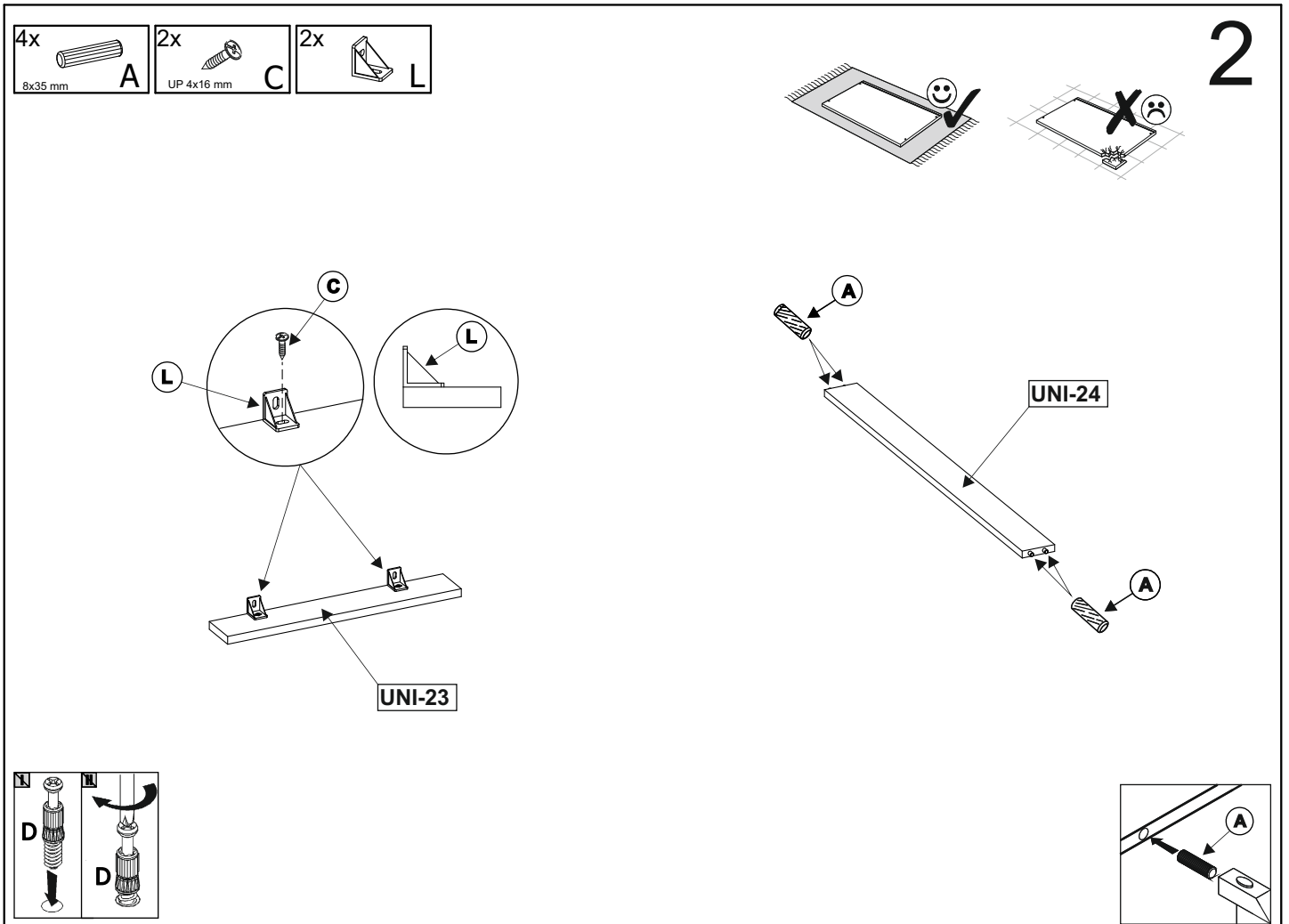
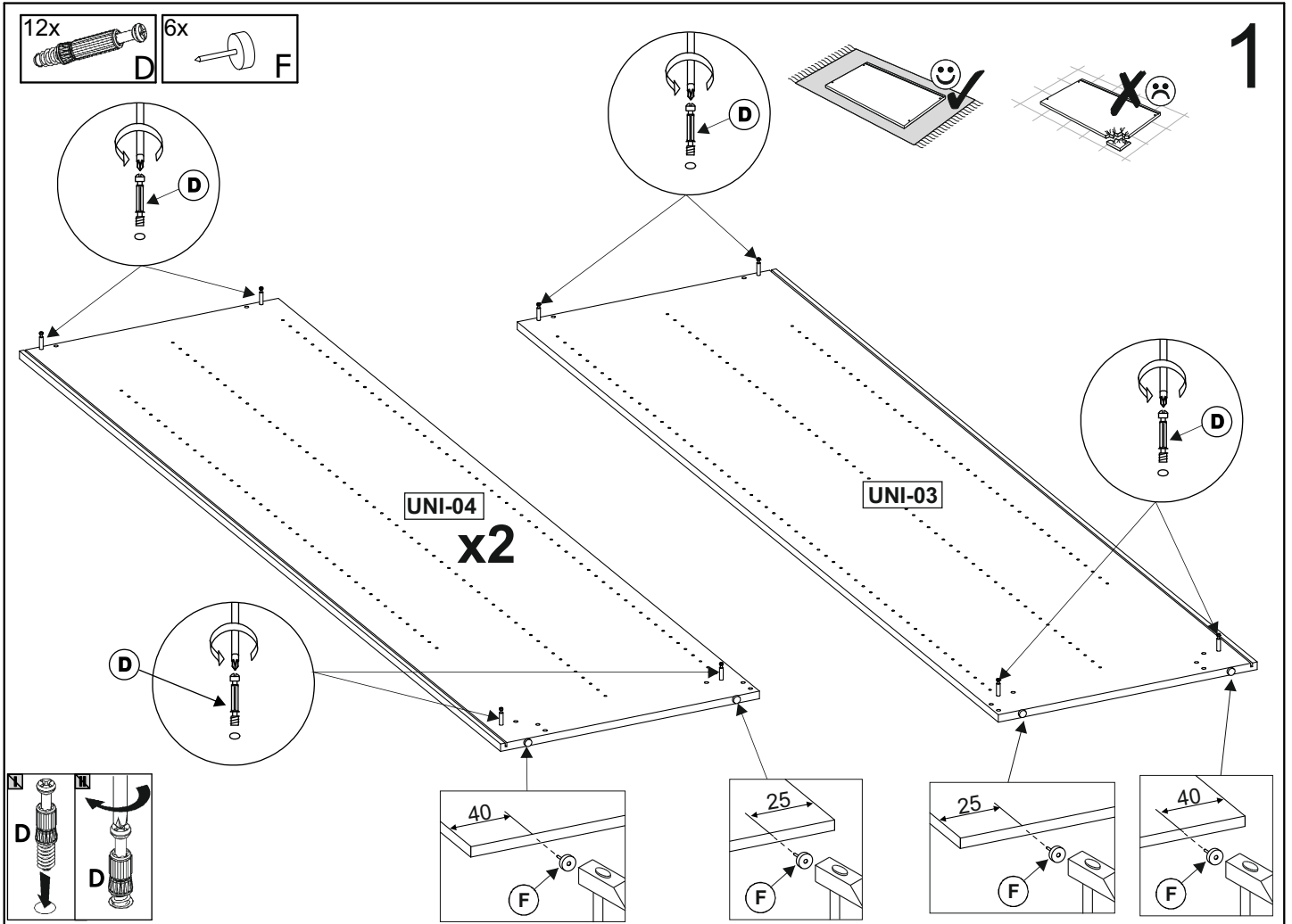
# TYP 03



UNI-03	7020068	2100x565x16	x1	3/3
UNI-04	7020070	2100x565x16	x2	3/3
UNI-18	7020110	1990x375x16	x2	1/3
UNI-19	7020109	879x879x18	x2	1/3
UNI-20	7020081	879x551x18	x2	1/3
UNI-21	7020112	298x360x18	x4	2/3
UNI-22	7020108	879x879x18	x1	1/3
UNI-23	3000612	458x74x18	x1	2/3
UNI-24	3000605	879x74x18	x1	2/3
UNI-25	3000603	2000x888x3	x1	2/3
UNI-26	3000536/41	2024x308x3	x1	2/3

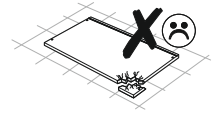
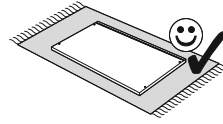


# TYP 03

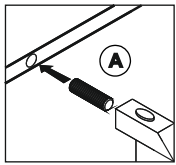
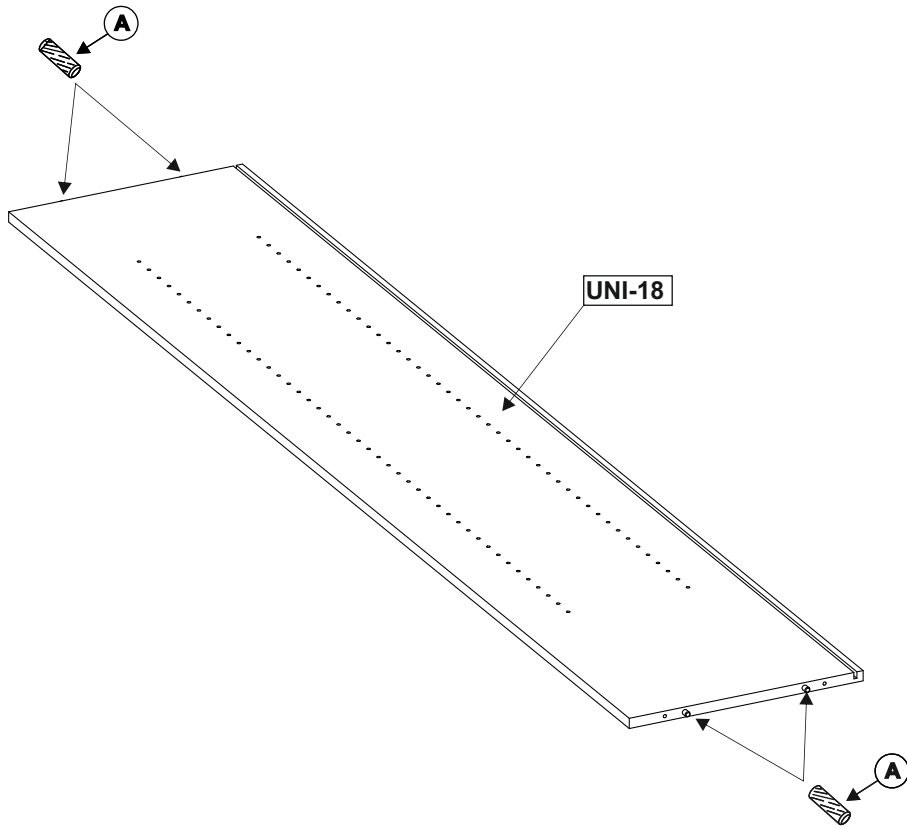


# TYP 03

4x  
8x35 mm  
A



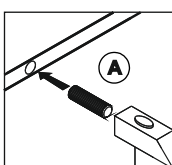
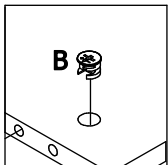
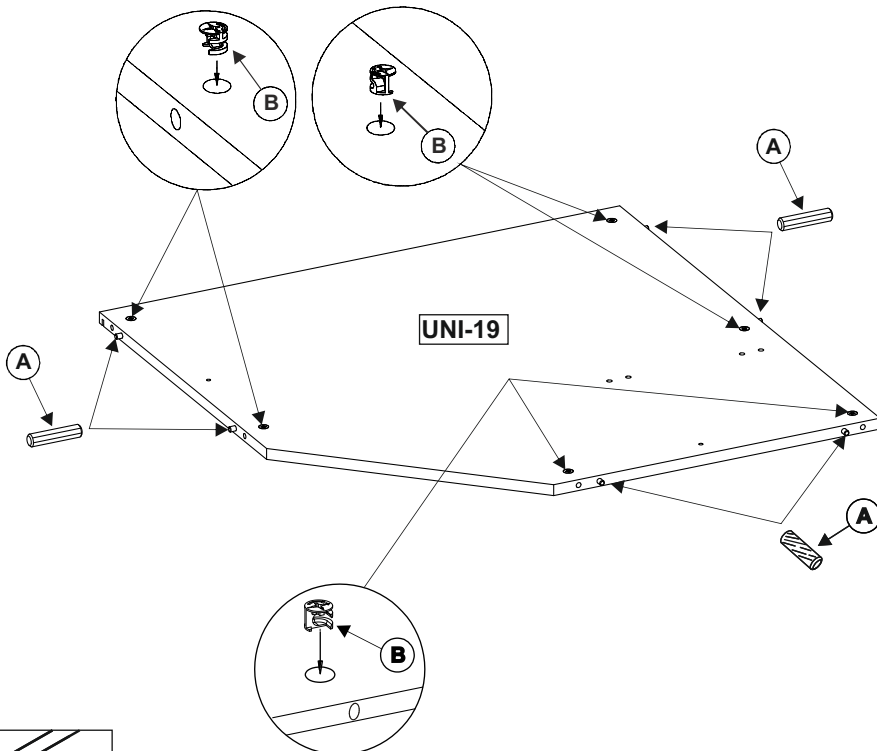
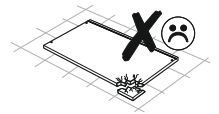
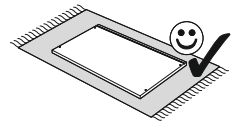
# 3





6x  
8x35 mm  
A

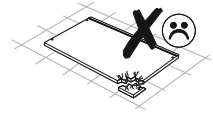
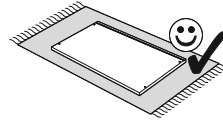
6x  
15x12 mm  
B

# 4

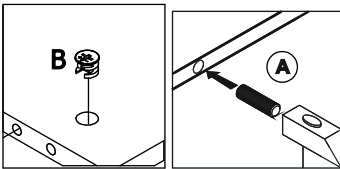
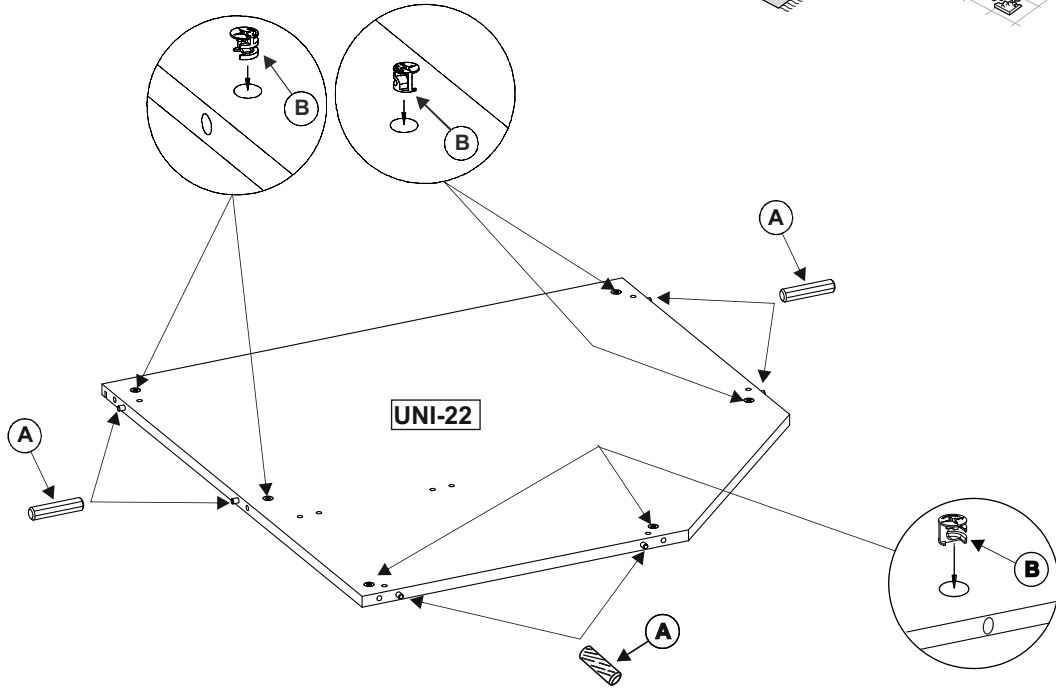




# TYP 03

- 6x  A  
8x35 mm
- 6x  B  
15x12 mm

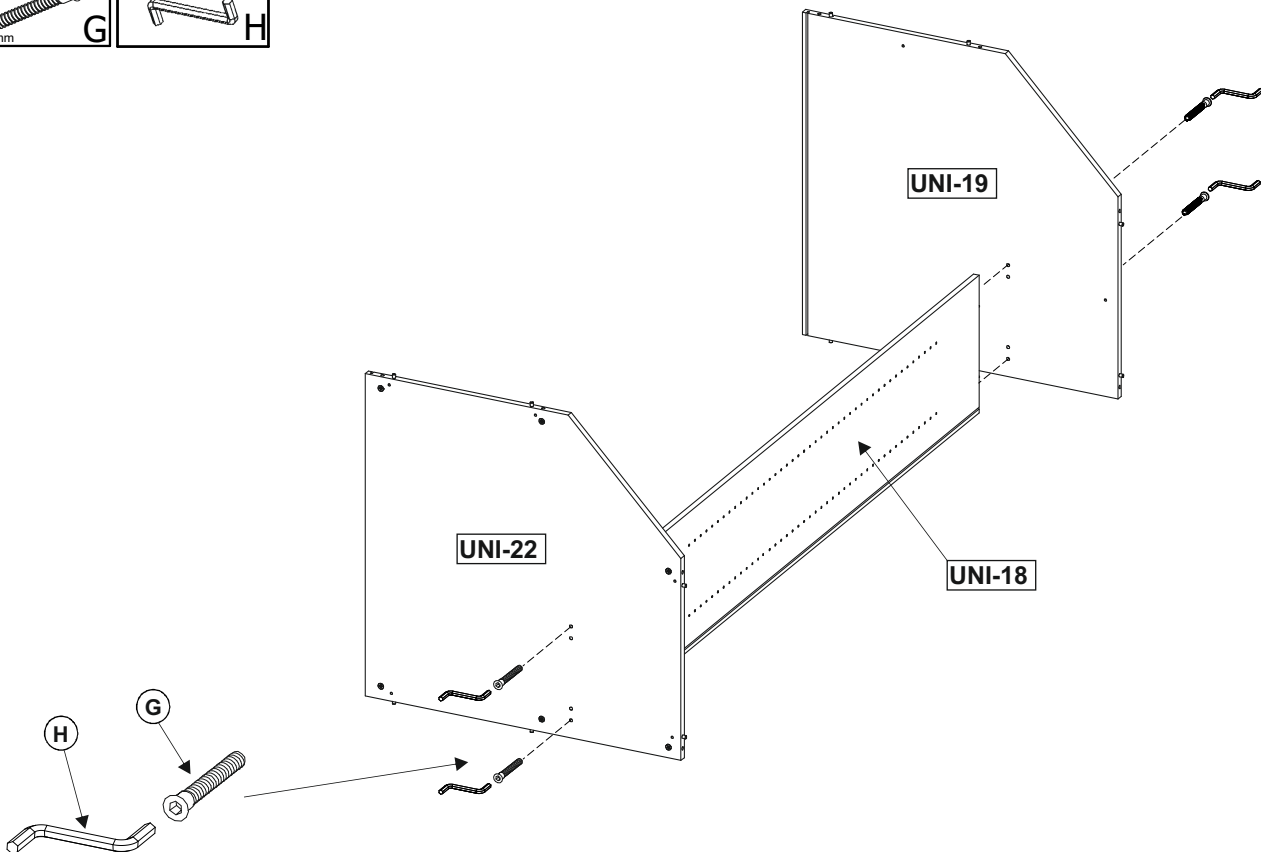


# 5

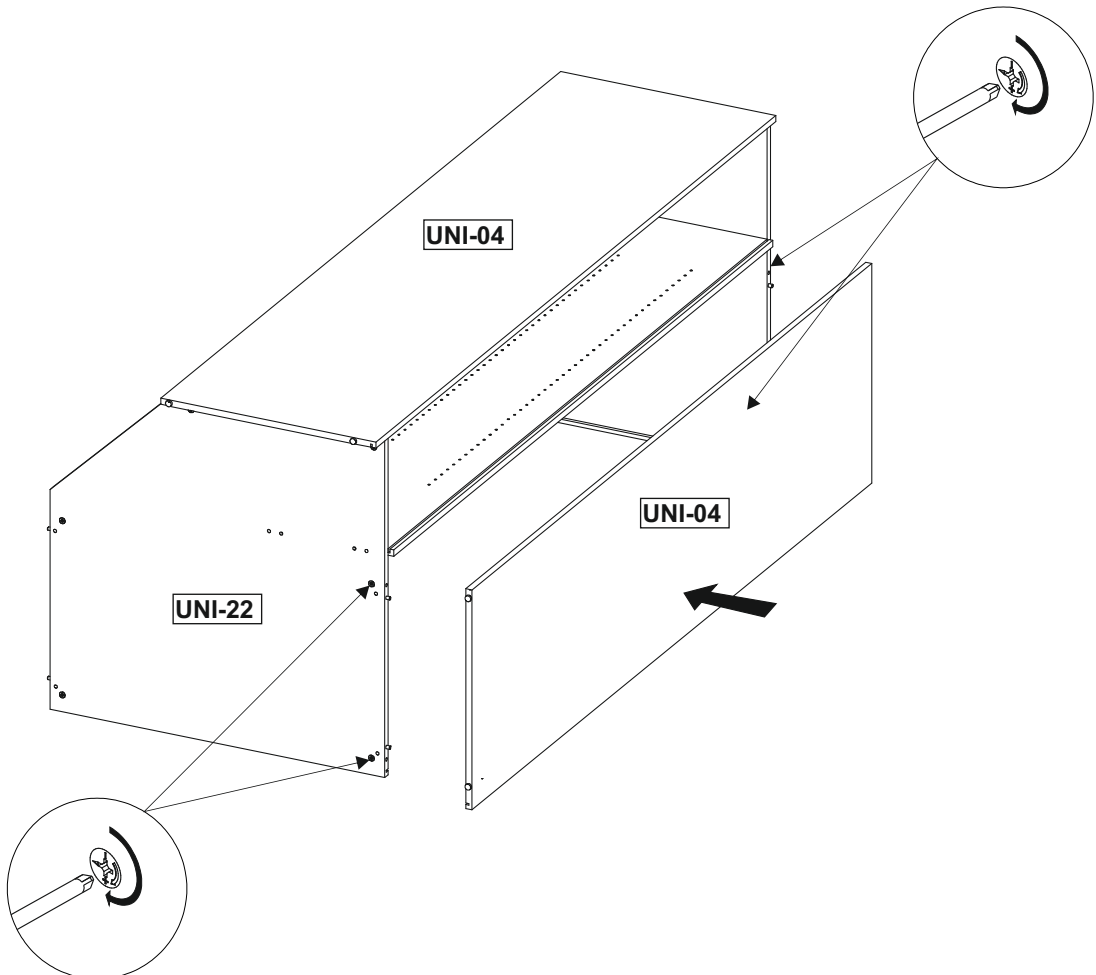
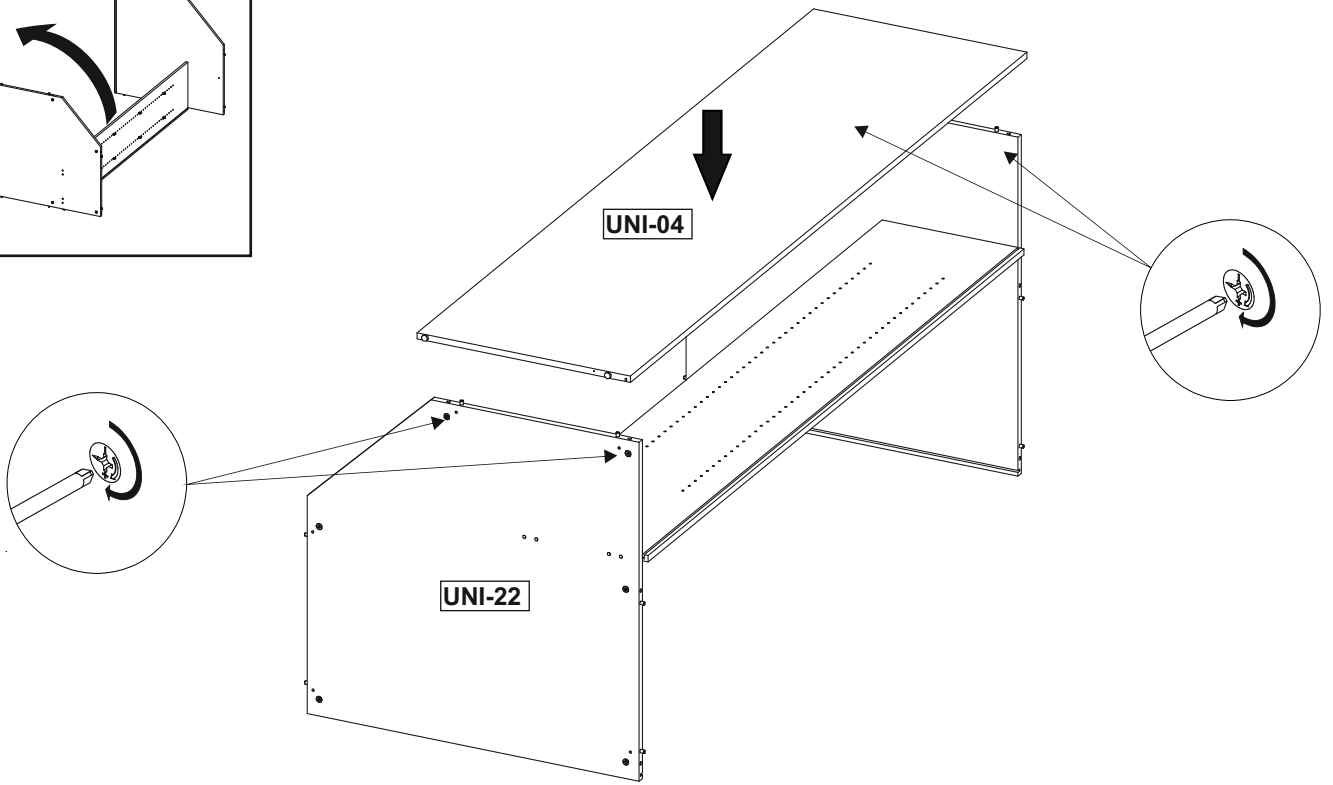
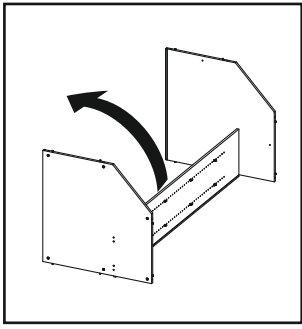


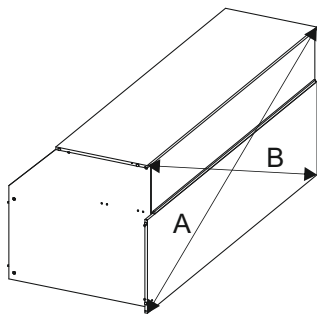
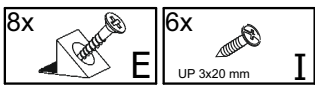
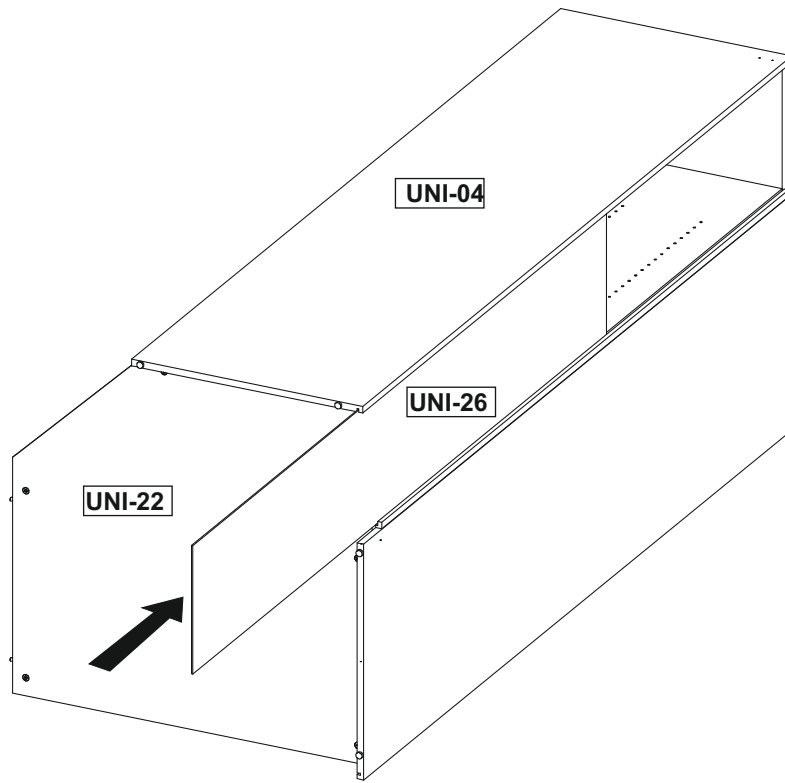
- 4x  G  
7x50 mm
- 1x  H

# 6

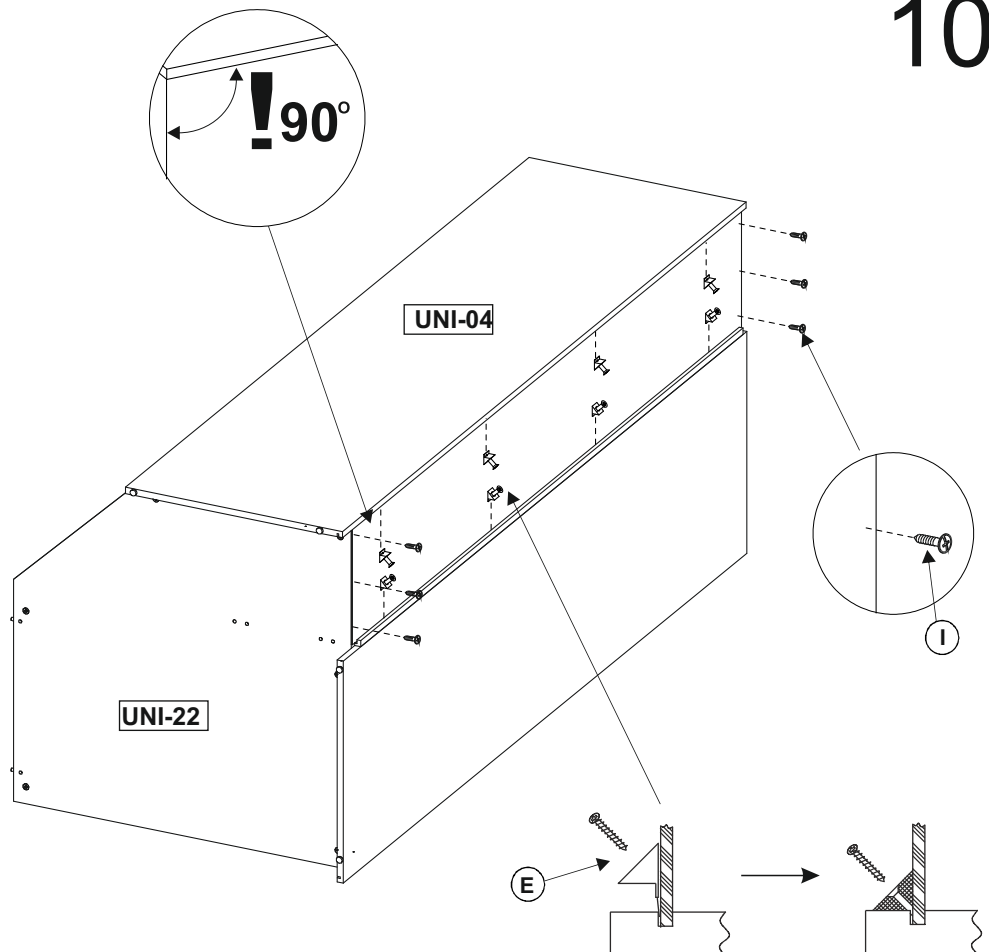
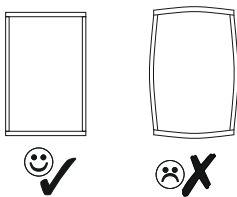


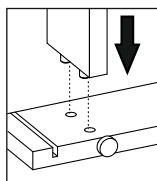
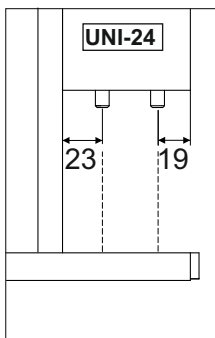
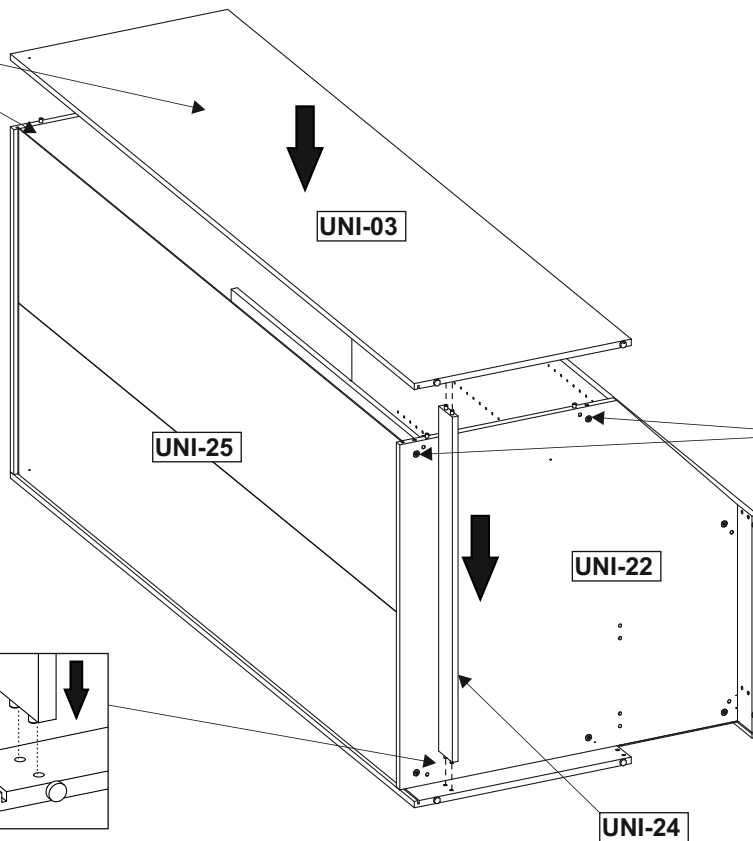
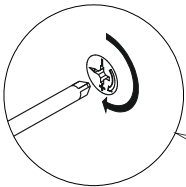
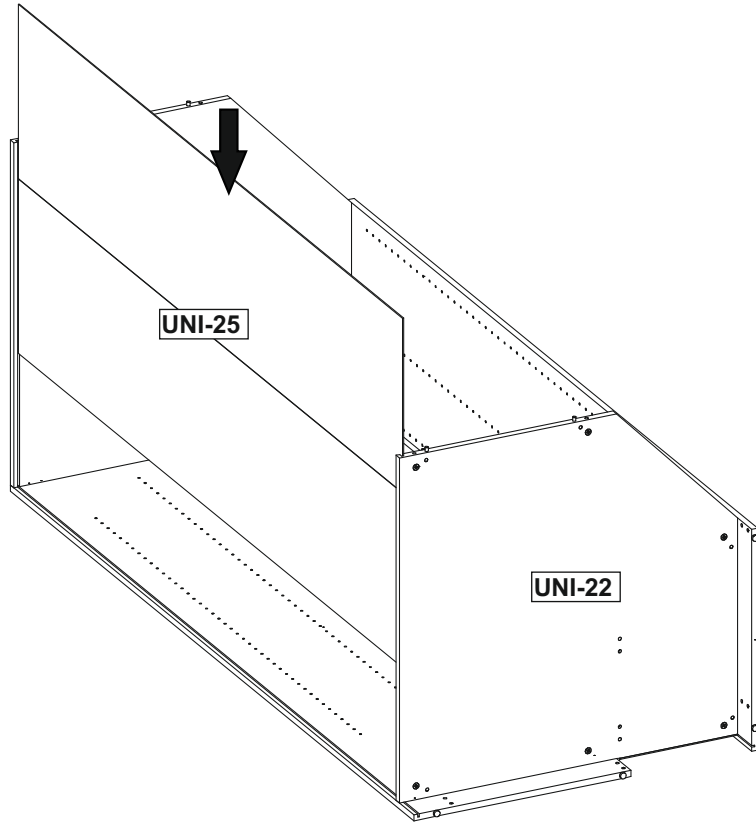
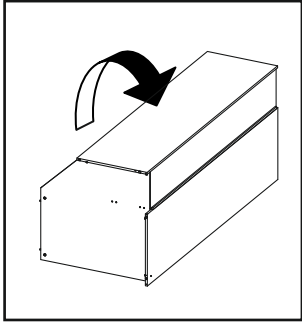




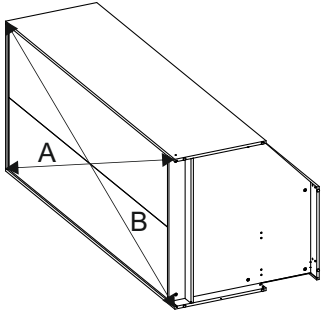


A=B

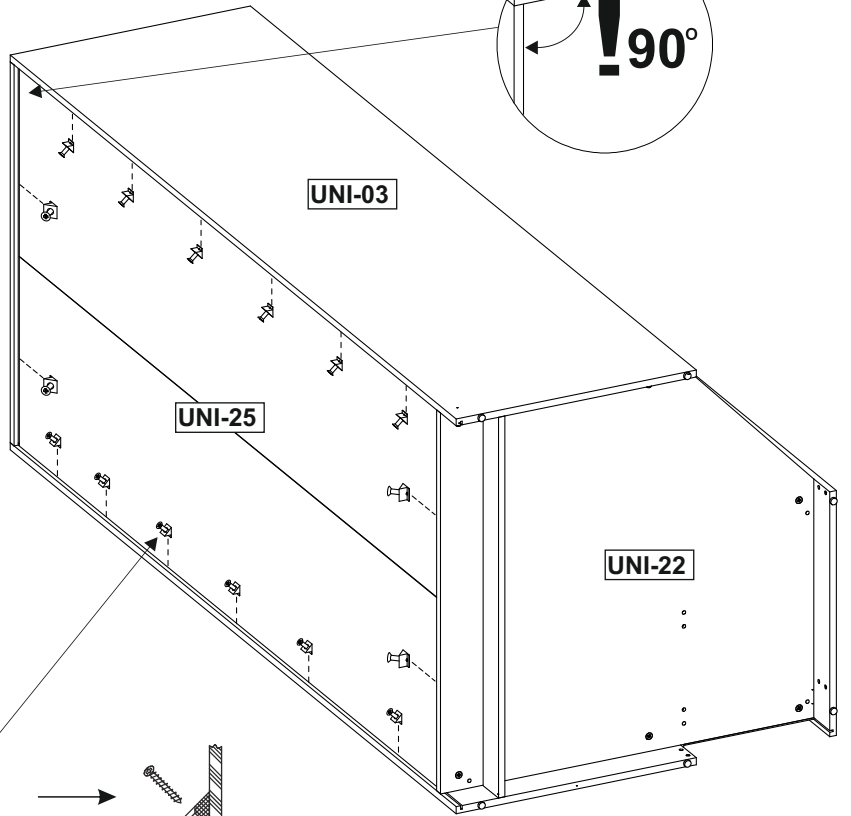
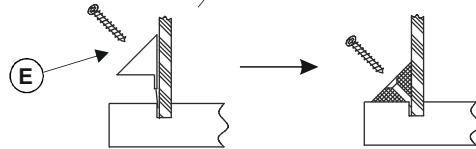
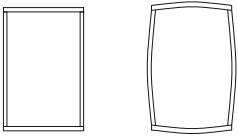




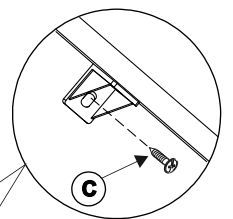
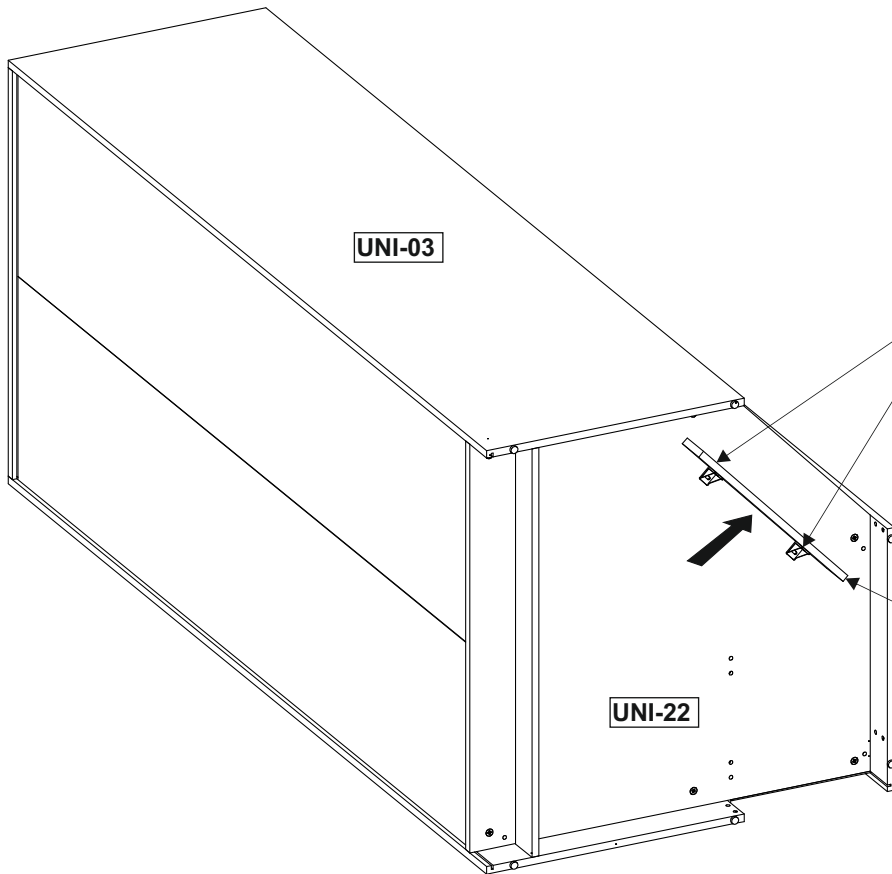
16x  
E

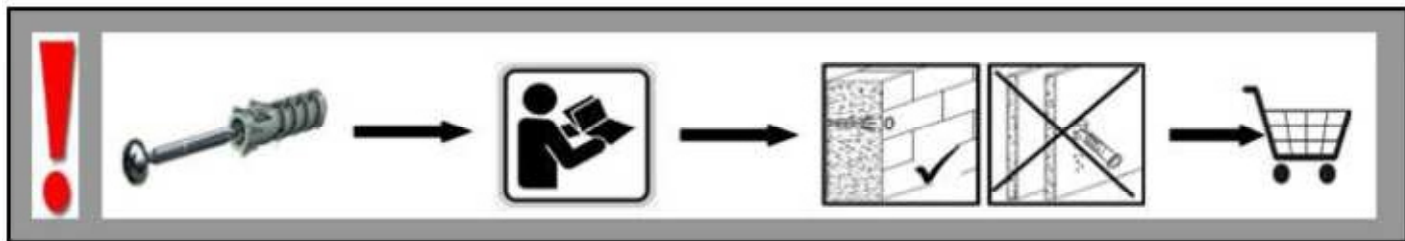


A=B



2x  
UP 4x16 mm  
C





## DE

### **Achtung! Die Wandbeschaffenheit ist vor der Montage unbedingt zu prüfen.**

Die beigelegten Universaldübel sind ausschließlich nur zur Verwendung für festes Mauerwerk wie Beton/Ziegel. Die Mauerdübel dürfen nicht bei Mauerwerk wie Leichtbausteinen, Gipskartonplatte oder anderer Rahmenbauweise verwendet werden.

Bei diesen Mauerwerken sind gegebenenfalls Spezialdübel zu verwenden! Diese sind in einem Fachgeschäft (Baumarkt) erhältlich.

**Bei Nichteinhaltung wird seitens Produzenten/Händler und Importeur keine Haftung übernommen**

## EN

### **Caution! The wall must be examined before assembly**

The included universal wall plugs are only suitable for using in firm masonry such as concrete block or brick. Do not using the wall plugs masonry such as lightweight block, surfaces such as gypsum plasterboard or other framing systems.

If applicable, particular wall plugs must be used! These are available at a specialised store (hardware store).

**In case of non-compliance, the manufacturer/retailer or importer do not assume liability.**

## S

### **OBS! Väggens sammansättning ska absolut kontrolleras innan montering.**

De bifogade pluggarna får endast användas för stabila och fasta väggar, som t.ex. betong/tegel.

De får absolut inte användas för väggar ur fonolit, gipsskivor eller dylikt.

För dessa väggar måste det användas speciella pluggar, som finns att köpa i specialiserad handel (byggmarknad).

**Varken tillverkare, handlare eller importör övertar ansvar, om dessa anvisningar inte följs.**

## SLO

### **Pozor! Pred montažo preverite stanje stene.**

Priloženi univerzalni mozniki so izključno samo za uporabo na čvrstem zidovju, kot sta beton in opeka.

Stenski mozniki se ne smejo uporabljati pri zidovju kot so zidaki za lahko gradnjo, mavčne plošče ali druge okvirne gradnje.

Pri teh zidovjih morate v danih primerih uporabljati posebne moznike. Ti so na voljo v specializiranih trgovinah (trgovinah z gradbenim materialom)

**Pri upoštevanju se s strani proizvajalca/trgovca in uvoznika ne prevzame jamstvo**

## CZ

### **Upozornění! Před montáží je nutné zkontrolovat stav stěny.**

Příložené univerzální hmoždinky jsou určeny pouze k použití pro pevné zdivo jako beton/cihly.

Hmoždinky do zdi se nesmí používat u zdiva jako pórovitý stavební kámen, sádkartónová deska nebo jiný měkký materiál.

U těchto zdív jsou nutné použít speciální hmoždinky! Jsou k dostání v speciálních prodejnách se stavebním materiálem.

**Při nedodržení těchto pokynů výrobce/prodejce a dovozce neručí za způsobené škody**

## HR

### **Pažnja! Prije montaže obvezno provjerite svojstvo zida.**

Priložene univerzalne tiplje namijenjene su isključivo za masivne zidove od betona/opeke.

Tiplje za masivne zidove ne smiju se koristiti za zidove kao npr. laki sastavni elementi, gips-kartonske ploče ili drugi modularni načini gradnje.

Za te zidove potrebne su eventualno specijalne tiplje! Iste su dostupne u specijaliziranim trgovinama građevinskim materijalom.

**U slučaju nepridržavanja prethodno navedenih napomena, proizvođač/trgovac i uvoznik ne preuzimaju odgovornost!**

## HU

### **Vigvázat! Szerelés előtt a falfelületet feltétlenül vizsgálja meg.**

A mellékelt univerzális tipli kizárólag stabil falazathoz használható mint például beton/tégla.

A fali tipli nem használható könnyű építőkövekhez, gipszkartonlapokhoz vagy más favázás építményekhez.

Ezekhez a falfelületekhez csak speciális tiplik használhatóak, melyek szaküzletekben (barkácsáruházakban) beszerezhetőek.

**Fentiek figyelmen kívül hagyása esetén a gyártó/kereskedő vagy forgalmazó nem vállal felelősséget**

## SK

### **Upozornenie! Pevnosť steny sa musí pred montážou bezpodmienečne skontrolovať**

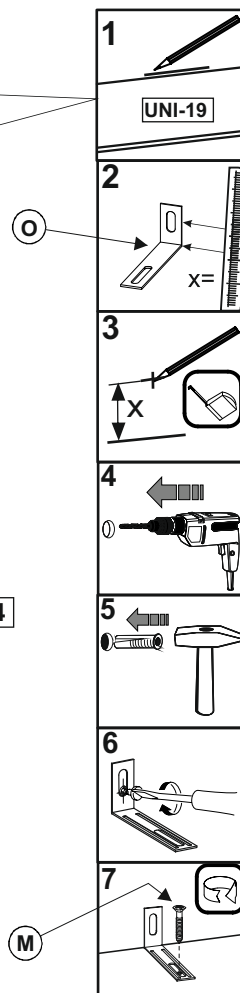
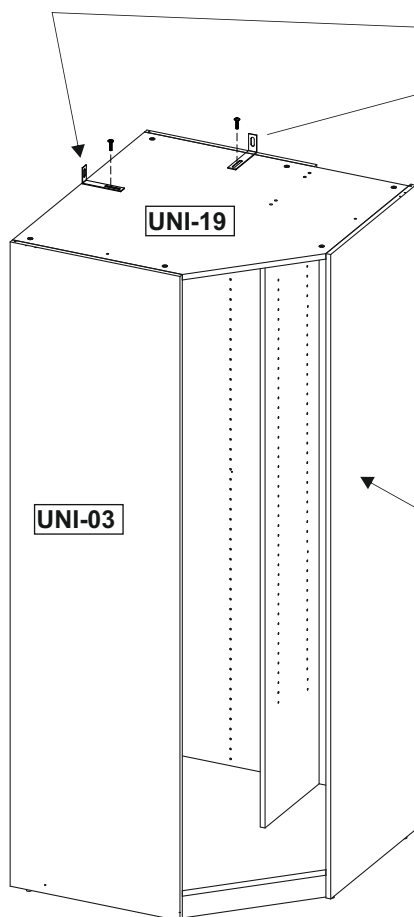
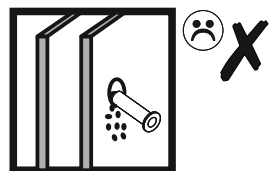
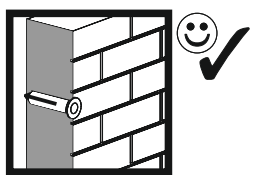
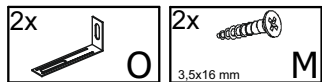
Univerzálne hmoždenky, ktoré sú obsiahnuté v balení, používajte jedine pre pevné murivo ako je betón/tehla.

Hmoždenky sa nesmú používať v prípade ľahkého staveného muriva, u sádkartónových dosiek alebo iných konštrukcií rámu.

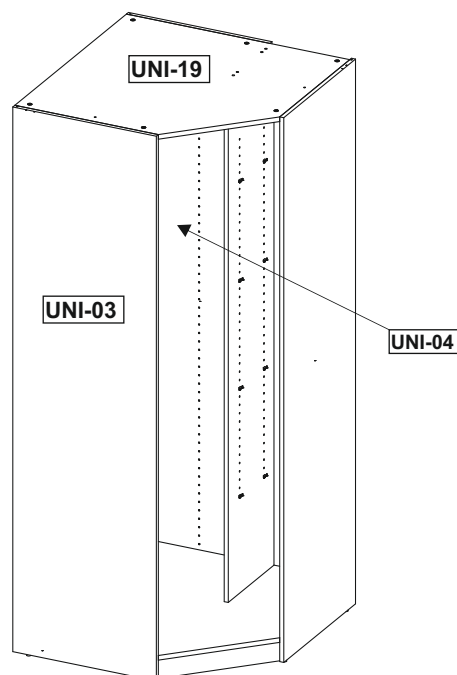
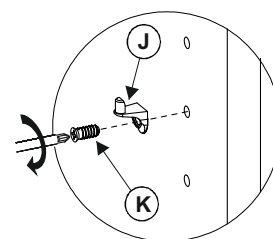
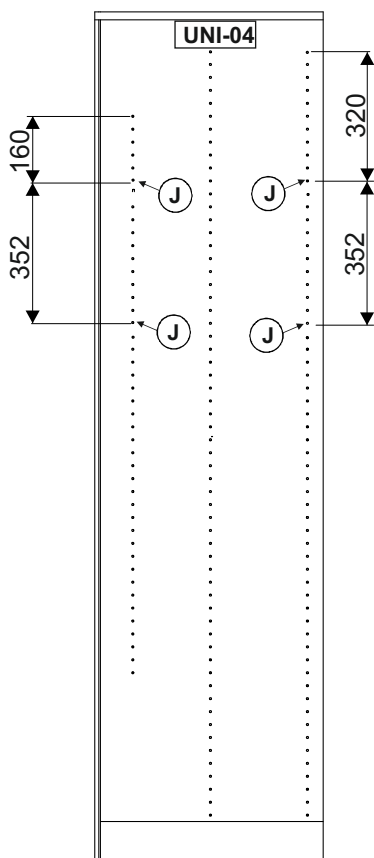
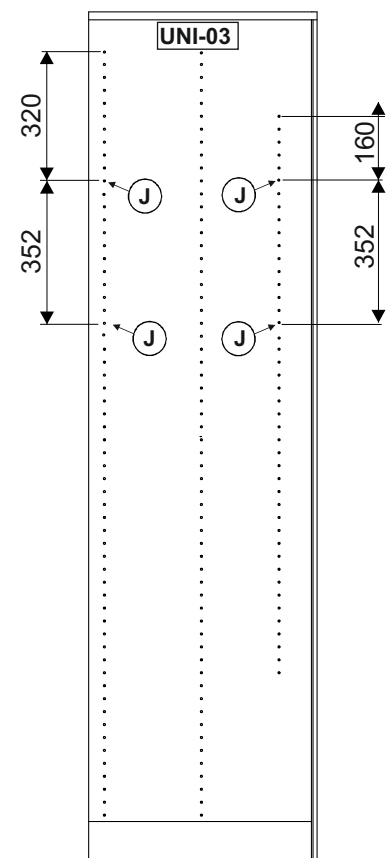
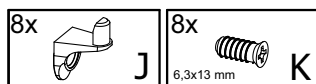
U týchto murív je nutné použiť špeciálne hmoždenky! Tieto je možné dostať v špeciálnych predajniach so stavebným materiálom (stavebniny).

**Pri nedodržaní pokynov nepreberajú výrobcovia/predajci a dodávatelia zodpovednosť za vzniknuté škody**

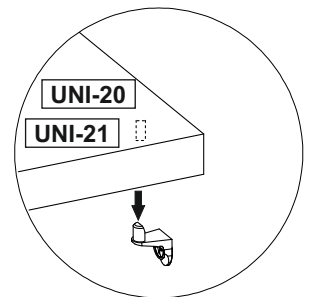
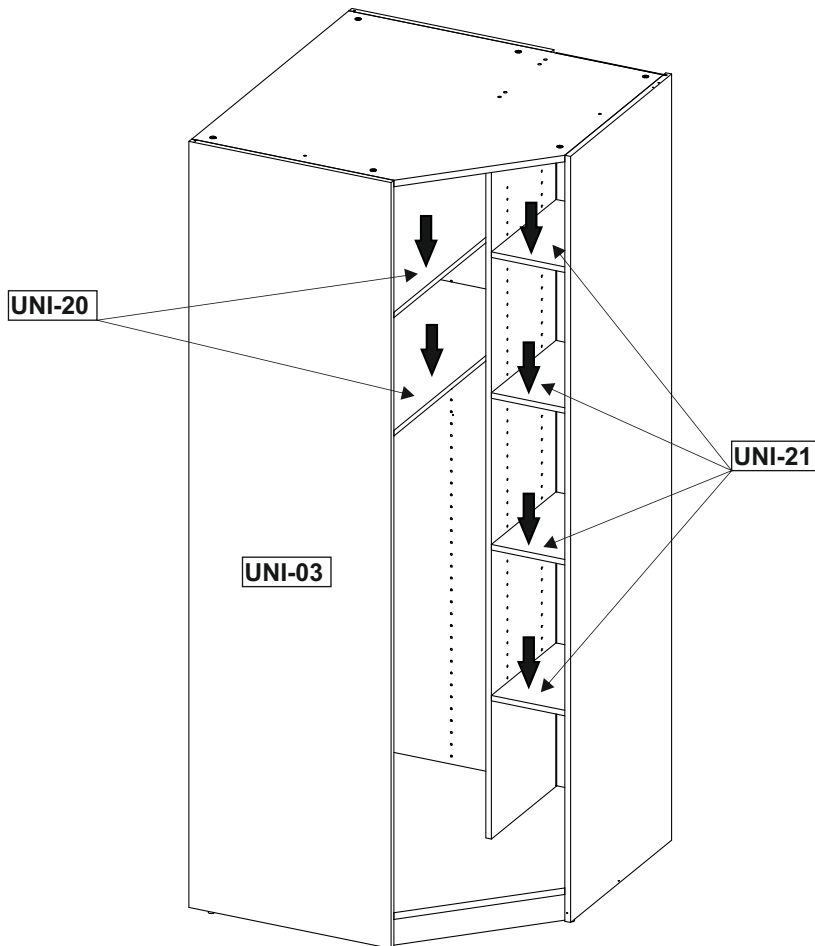
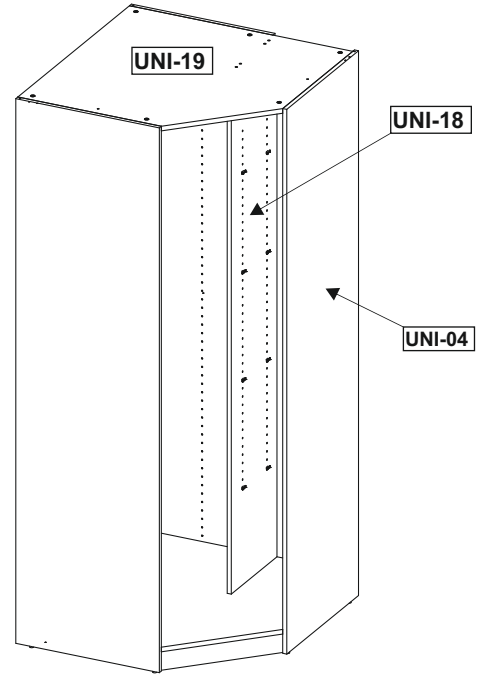
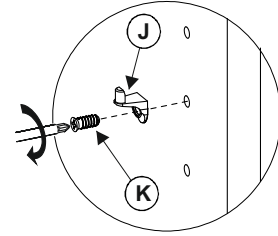
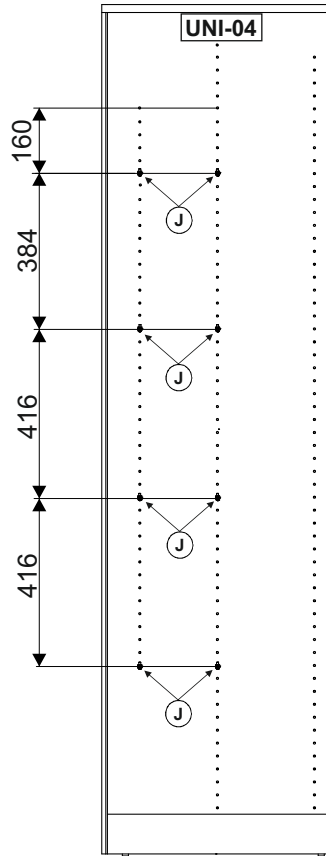
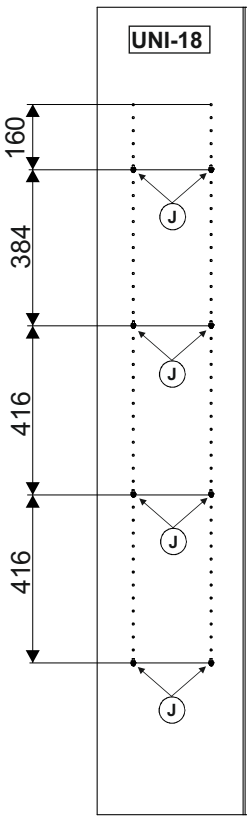
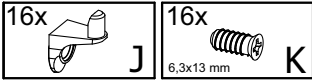
# TYP 03



# 15

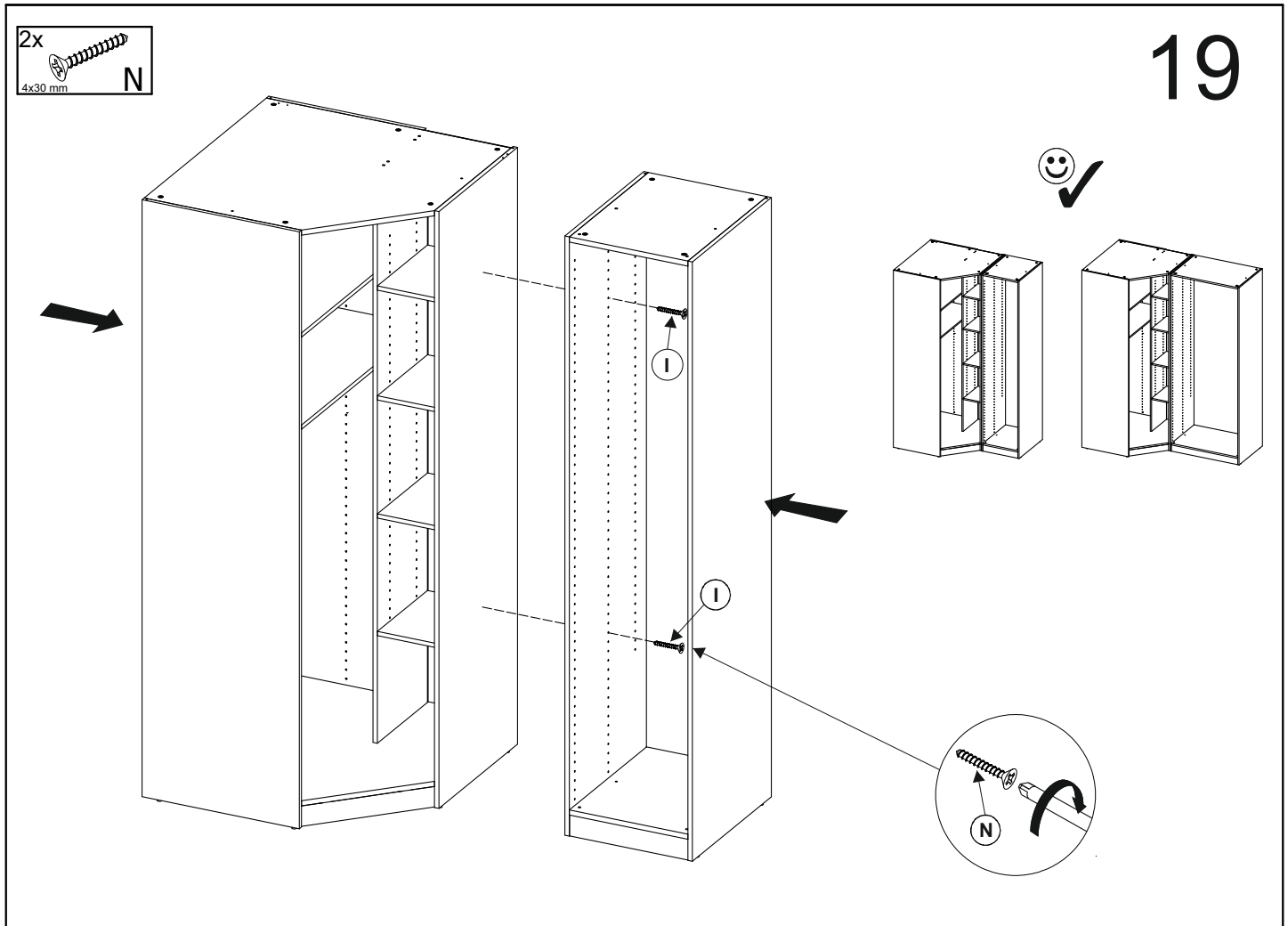


# 16



2x  
4x30 mm N

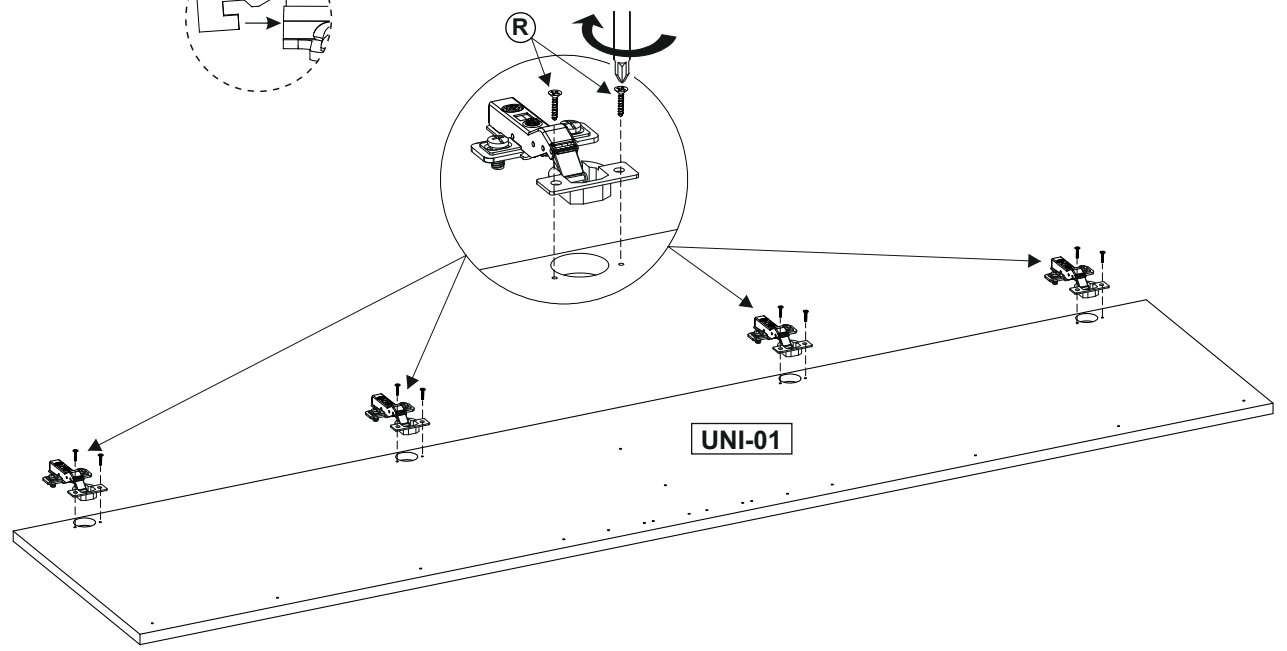
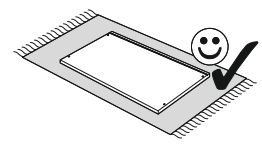
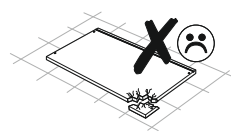
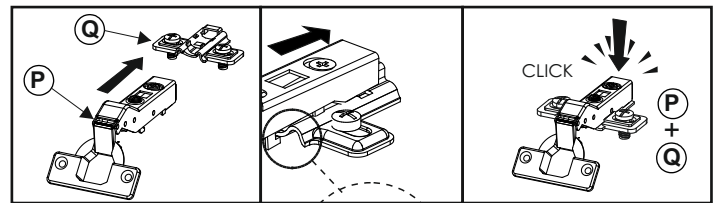
19



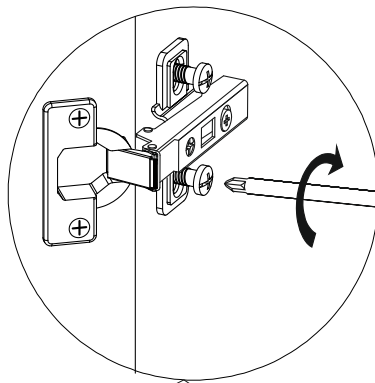
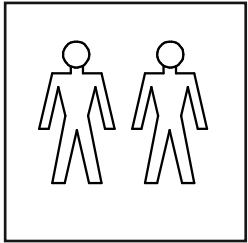
4x P  
4x Q  
8x 3.5x16 mm M

# Option

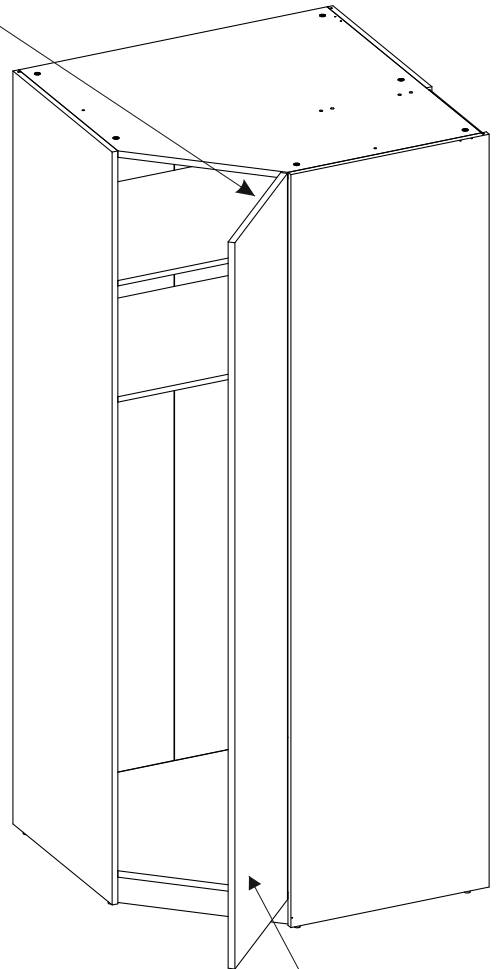
20



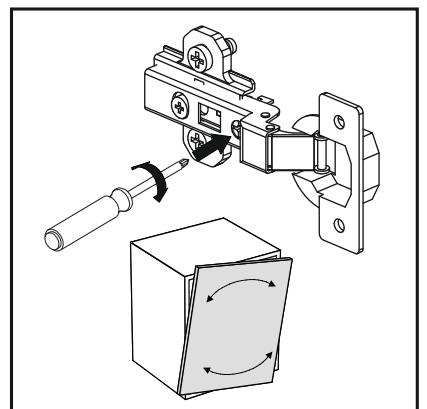
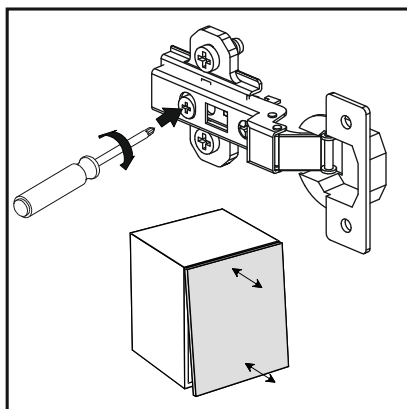
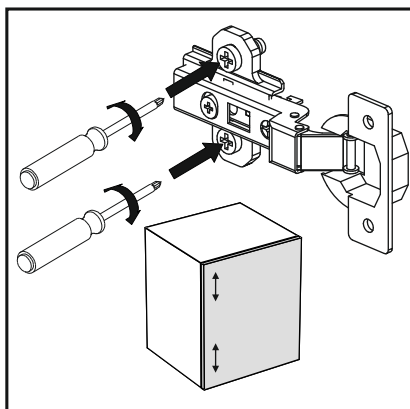




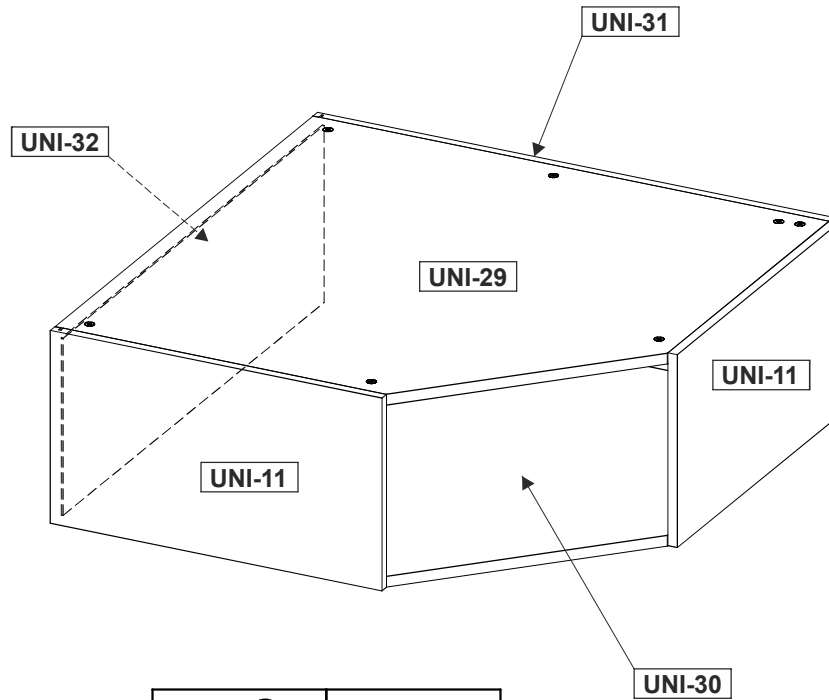
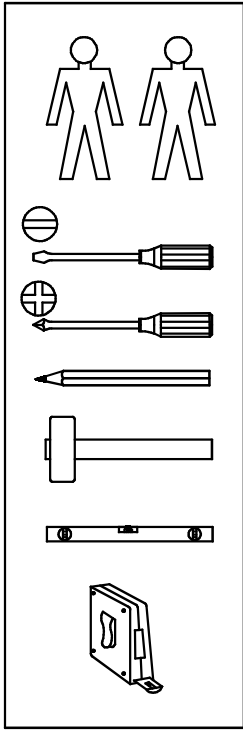
UNI-01



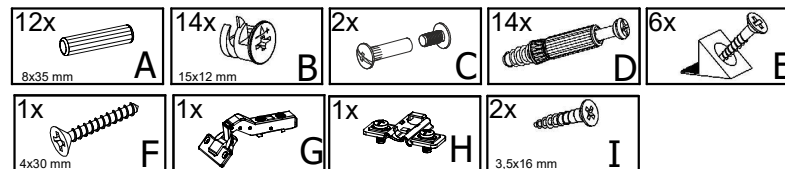
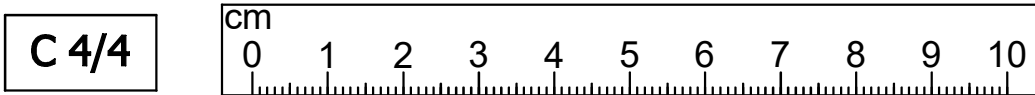
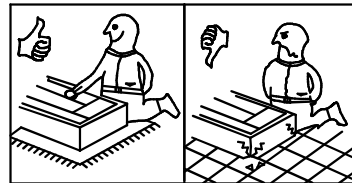
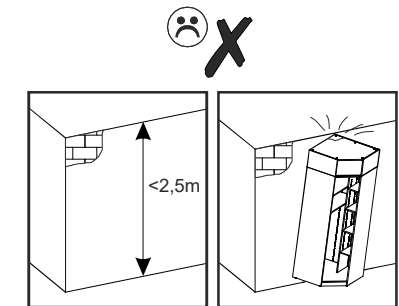
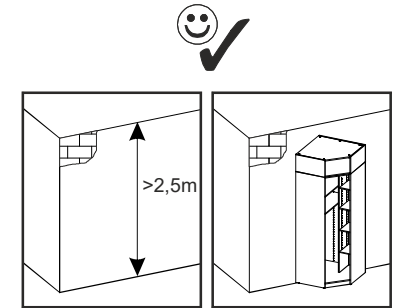
UNI-01



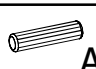
# TYP 06

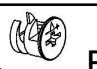


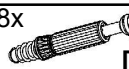
UNI-11	7020074	322x565x16	2x	4/4
UNI-29	7020117	879x879x18	1x	4/4
UNI-30	7020116	879x879x18	1x	4/4
UNI-31	7020118	322x879x16	1x	4/4
UNI-32	3000405	295x889x3	1x	4/4



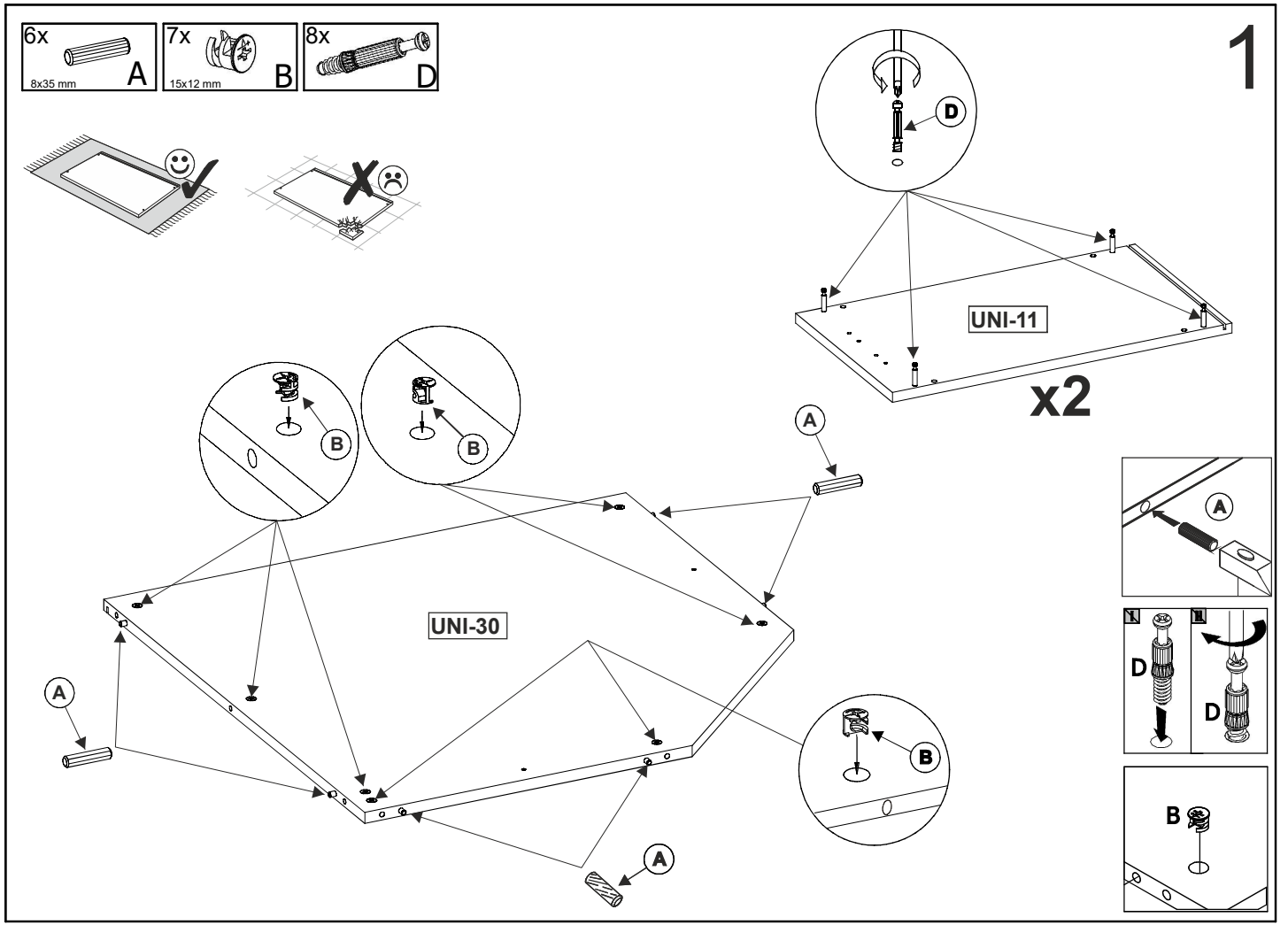
# TYP 06

**6x**  **A**  
8x35 mm

**7x**  **B**  
15x12 mm

**8x**  **D**

**1**



UNI-11 x2

UNI-30

A

B

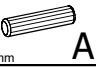
D


A


B

D

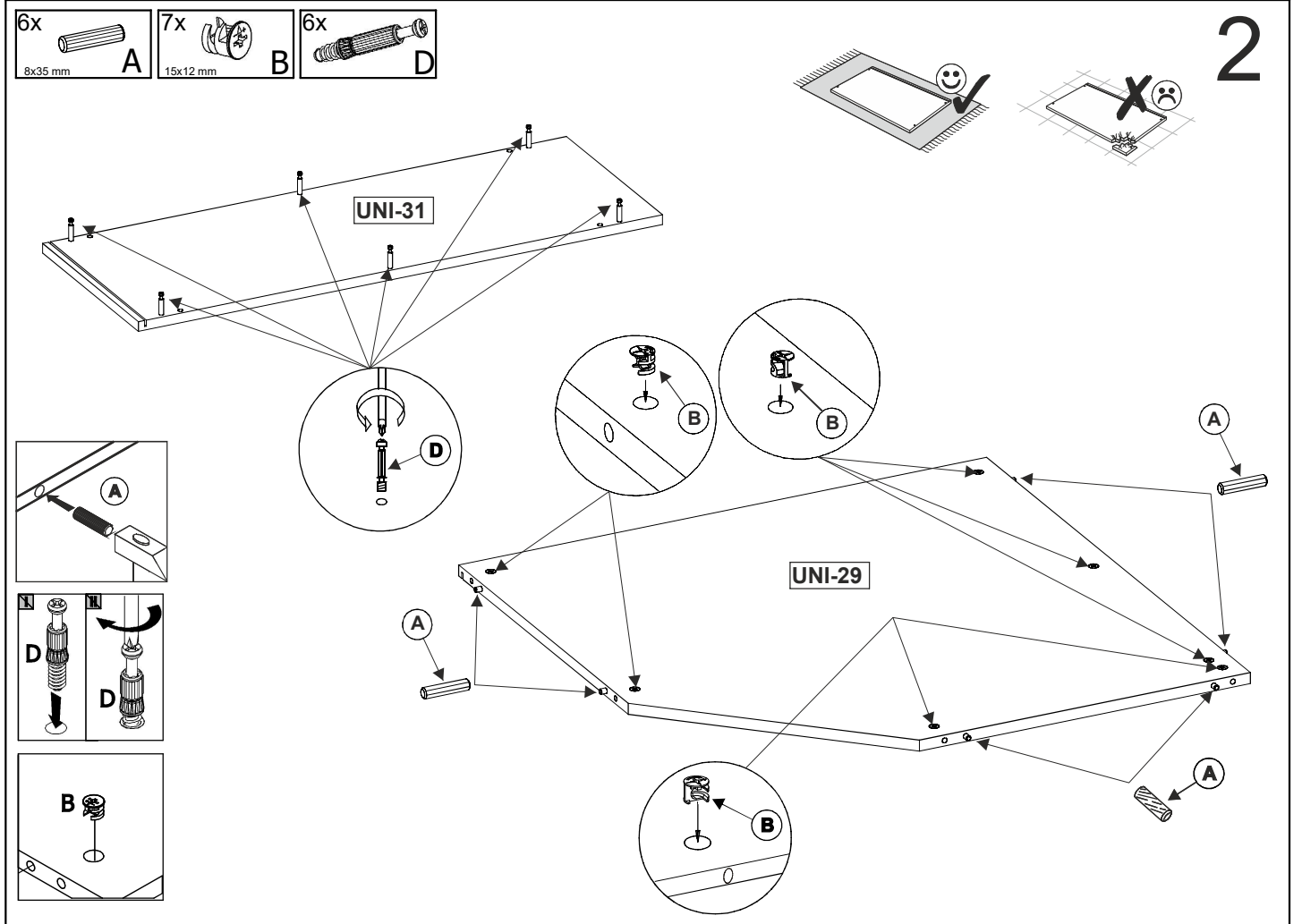
B

**6x**  **A**  
8x35 mm

**7x**  **B**  
15x12 mm

**6x**  **D**

**2**



UNI-31

UNI-29

A

B

D

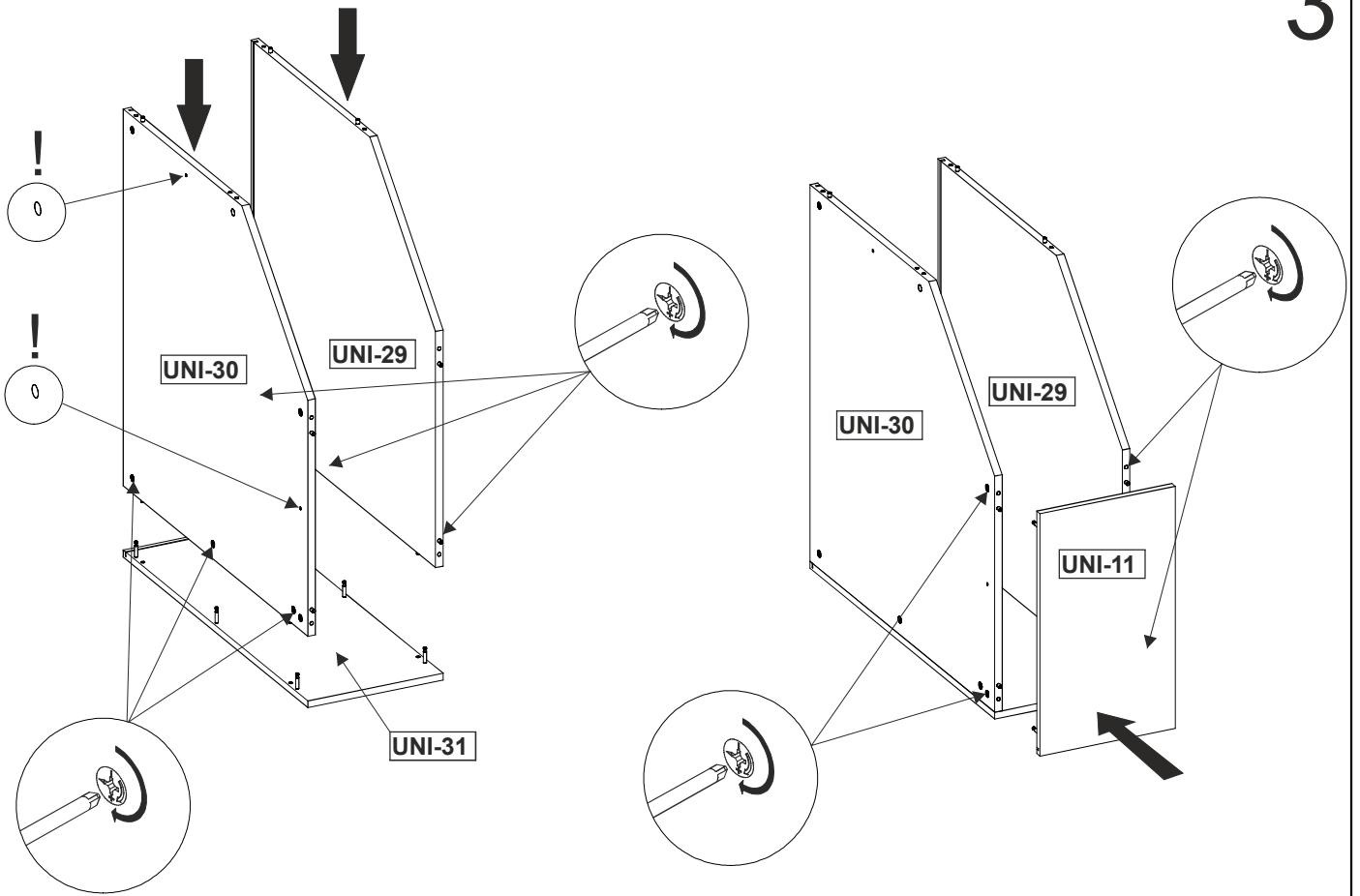
A

B

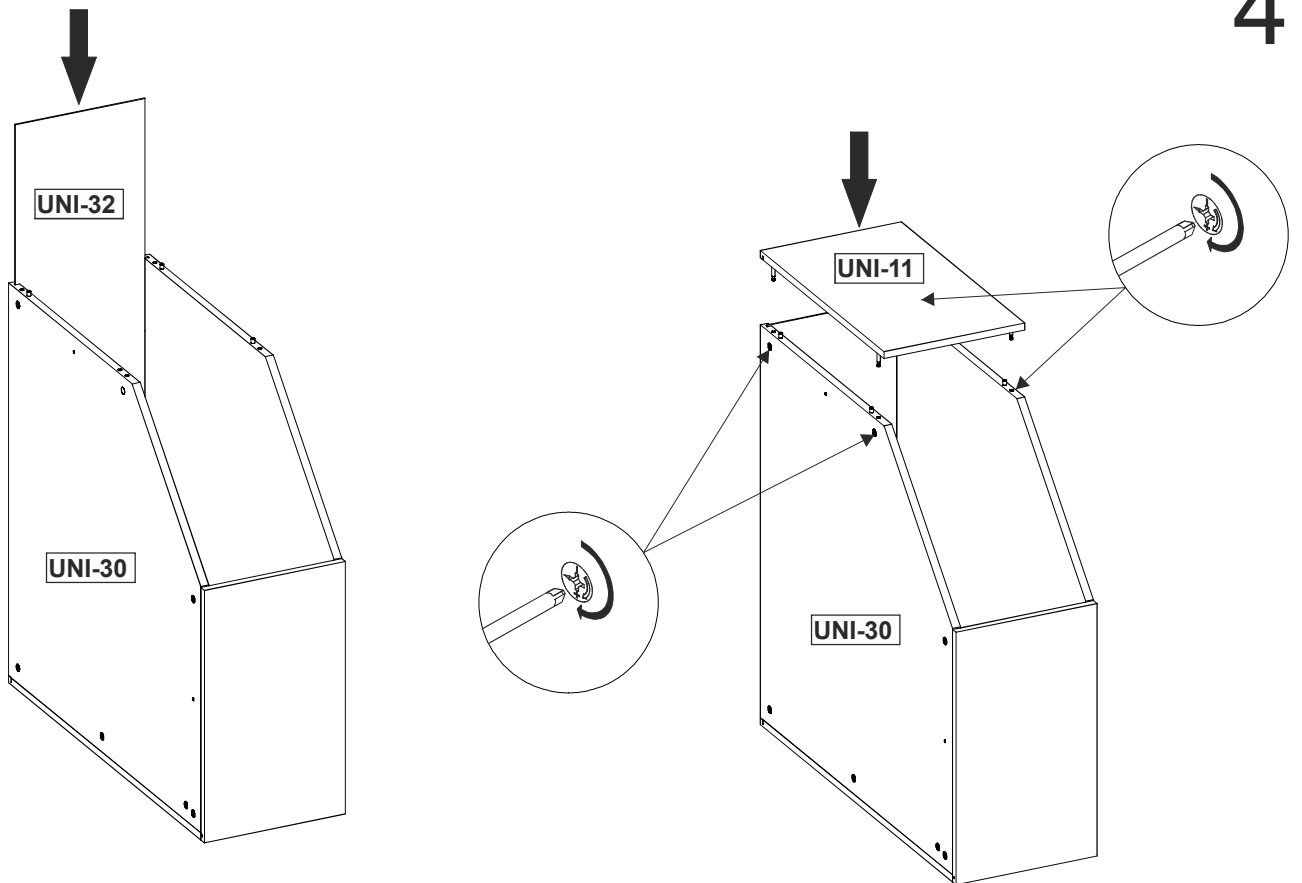
D

B

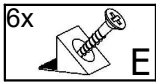
3



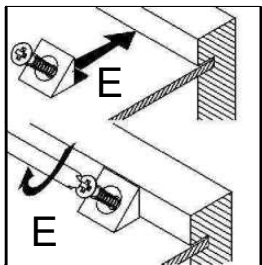
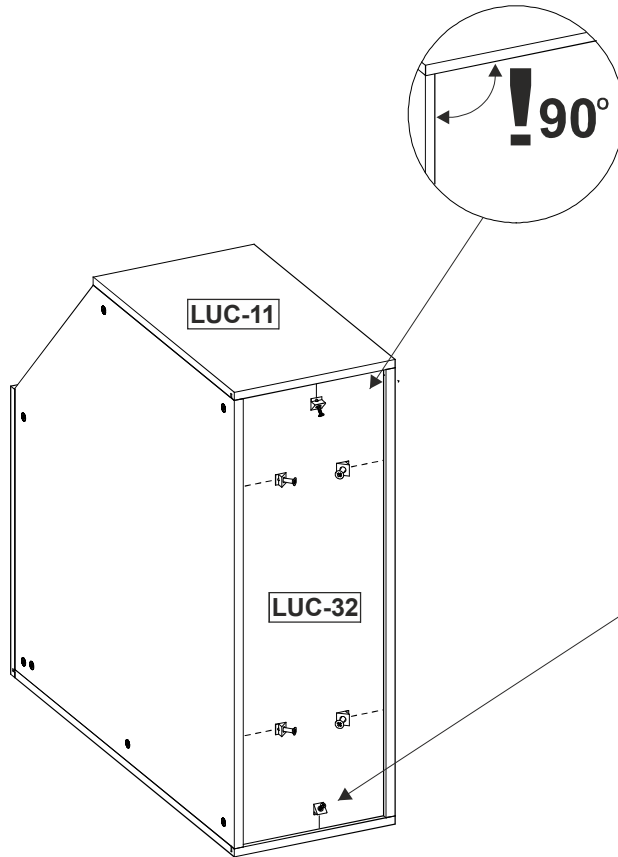
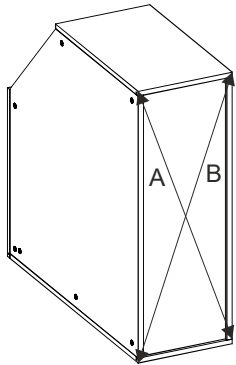
4



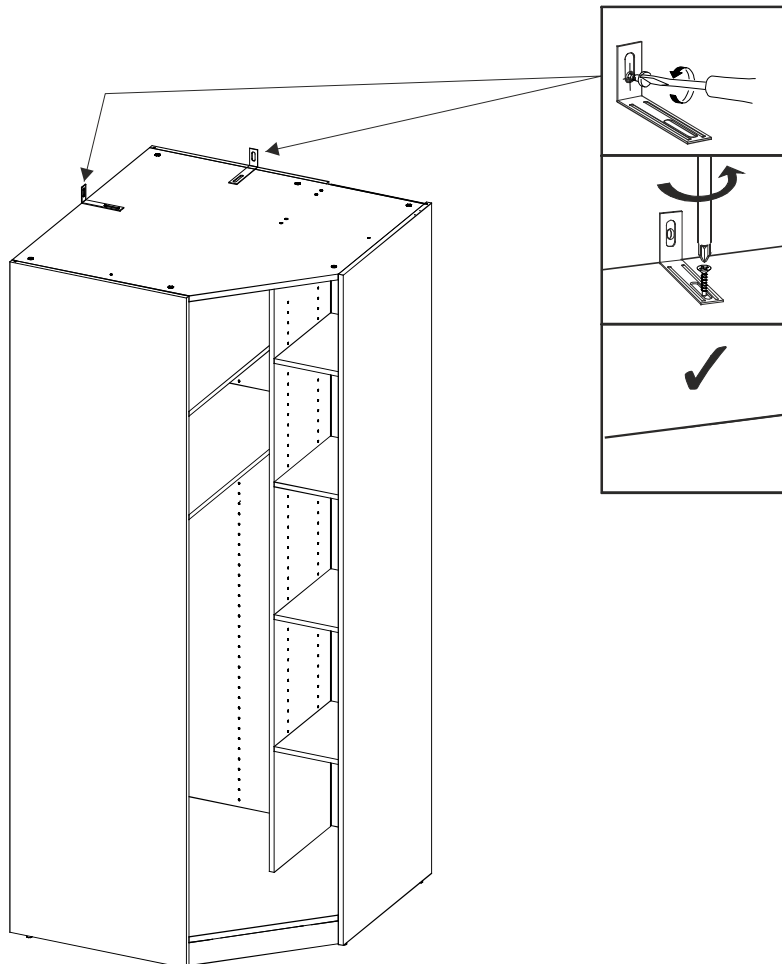
5



A=B



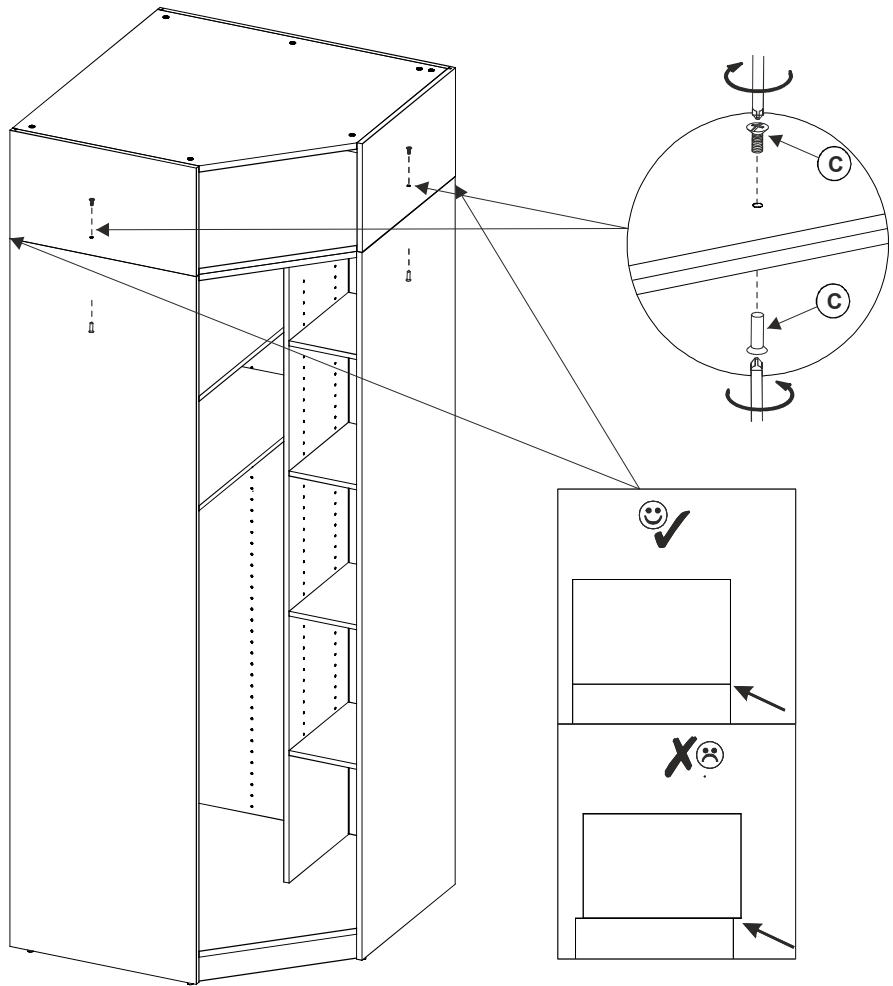
6



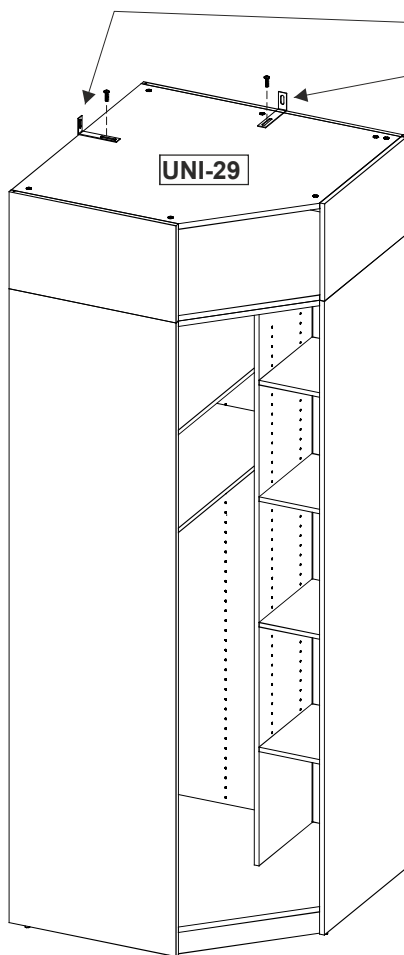
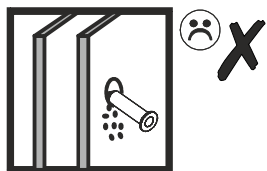
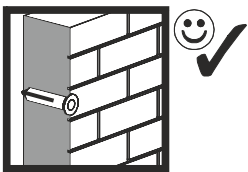
TYP 06

7

2x C



8



- 1 UNI-29
- 2 X=
- 3 X
- 4
- 5
- 6
- 7