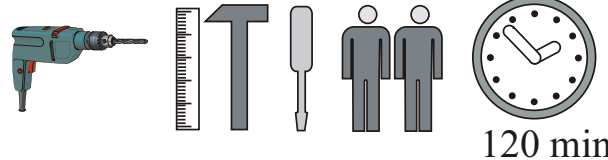
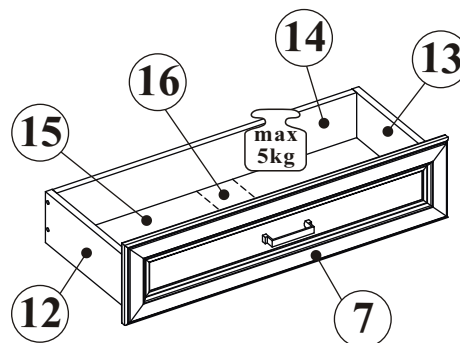
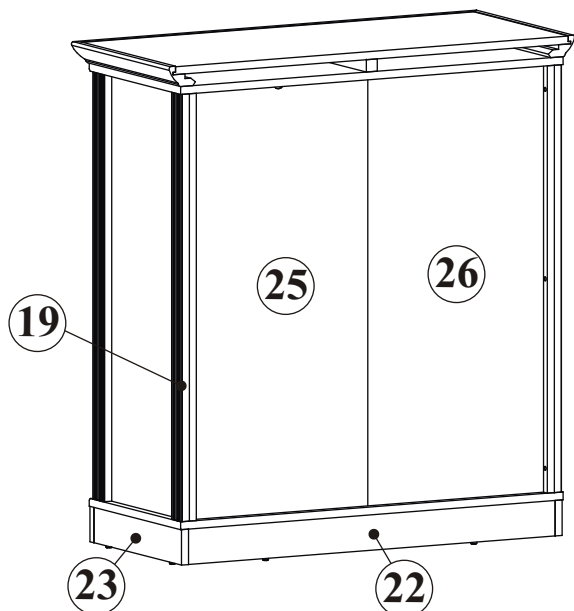
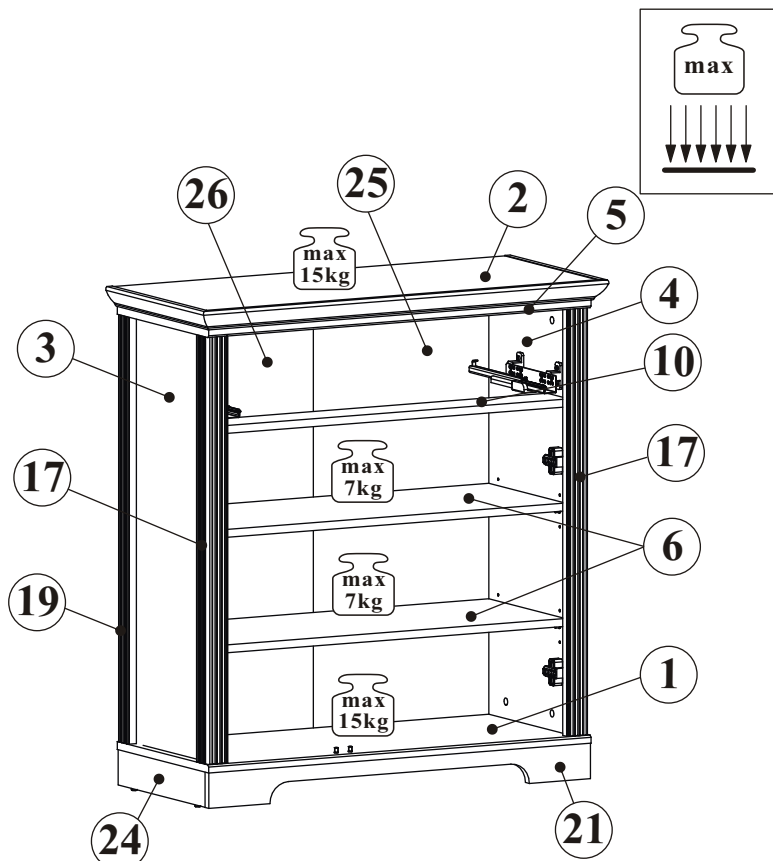
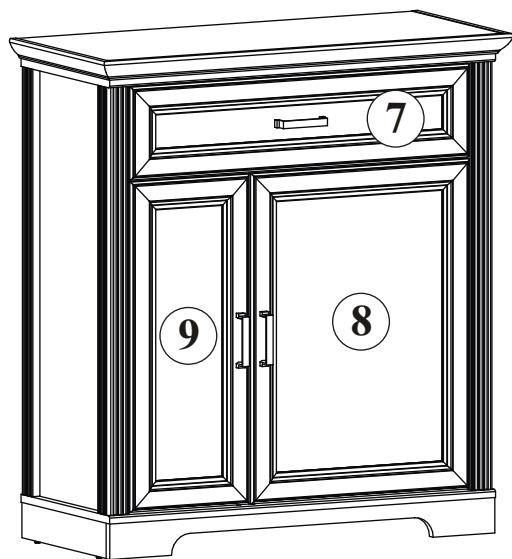


JASMIN 30B1_11

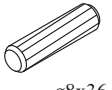
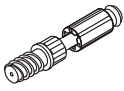
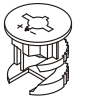



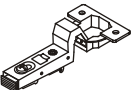
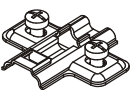

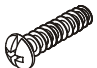



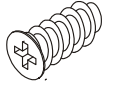

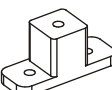
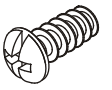
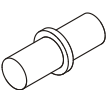
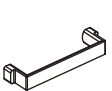
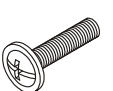
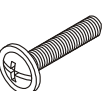


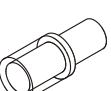

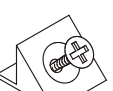

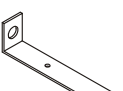
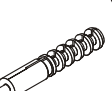

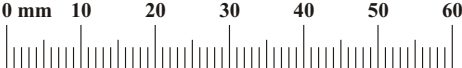



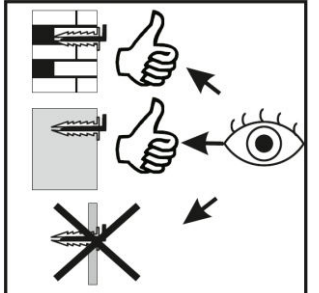
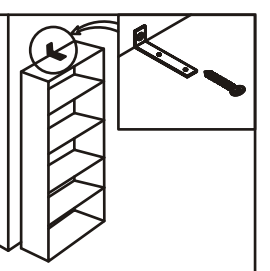
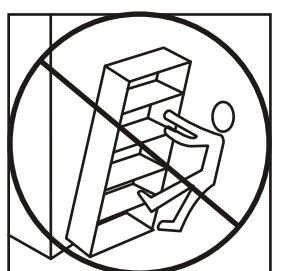
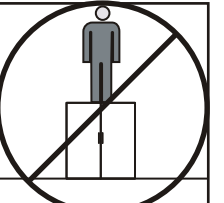
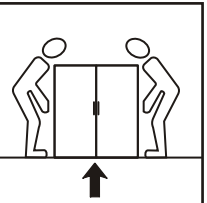
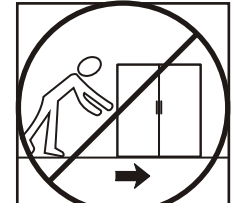
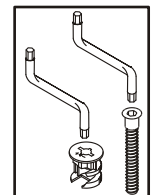
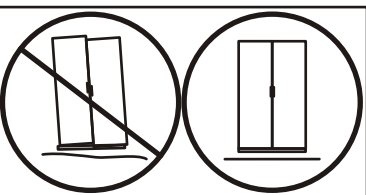
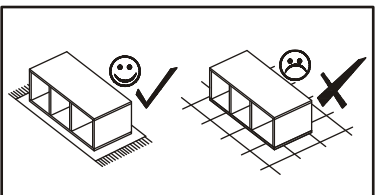
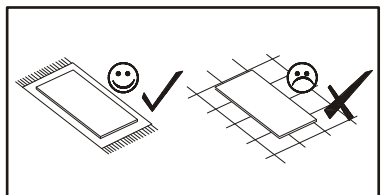
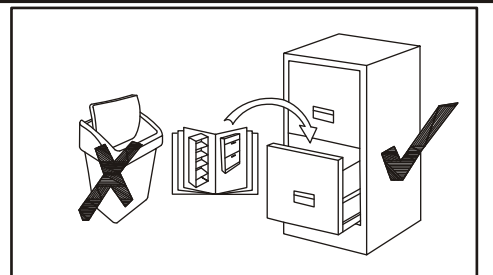
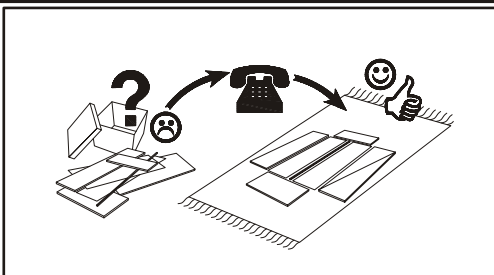
120 min

NO	Dim.			Col.-No	Qty
1	876	380	16	1	1
2	929	406	42	1	1
3	866	353	16	2	1
4	866	353	16	2	1
5	876	380	16	1	1
6	804	318	16	1	2
7	770	188	22	2	1
8	668	496	22	2	1
9	668	270	22	2	1
10	804	90	16	2	1
12	300	120	16	2	1
13	300	120	16	2	1

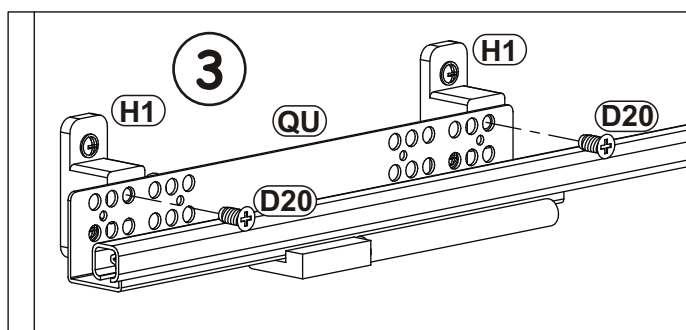
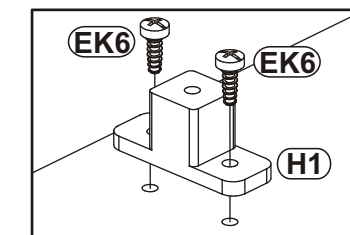
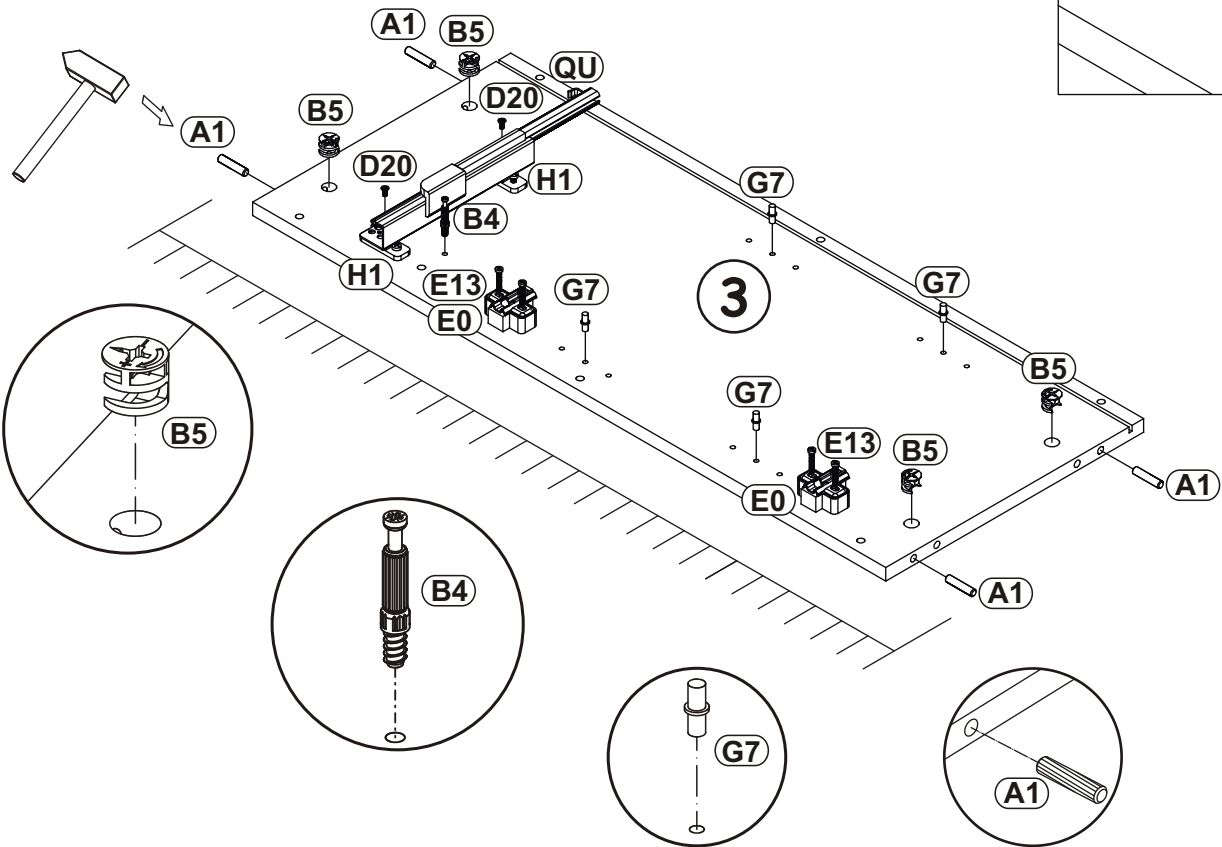
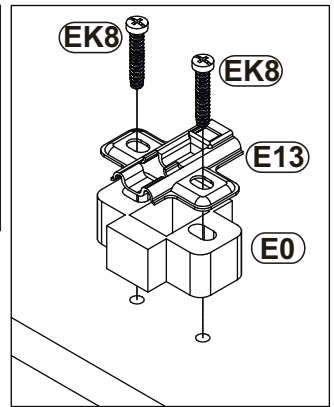
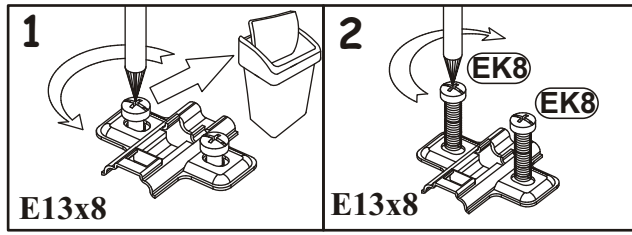
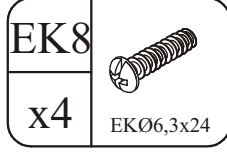
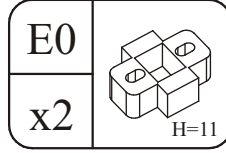
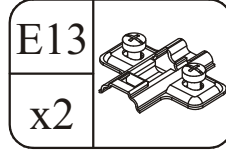
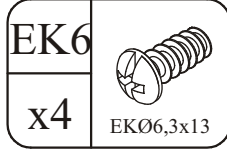
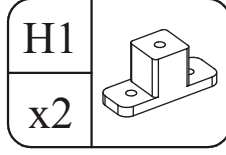
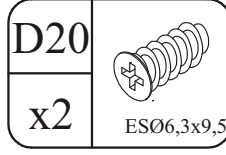
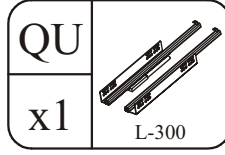
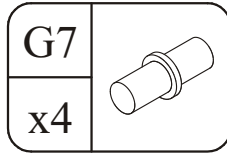
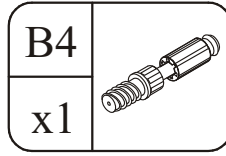
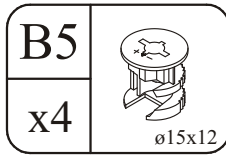
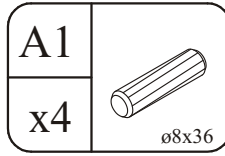
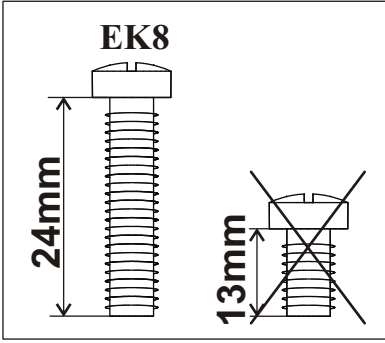
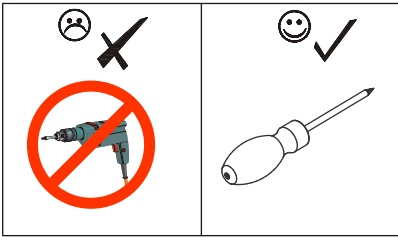
NO	Dim.			Col.-No	Qty
14	714	106	16	2	1
15	304	726	3	2	1
16	299	80	16	2	1
17	866	49	49	2	2
19	866	43	19	2	2
21	874	72	16	1	1
22	840	72	16	1	1
23	363	72	16	1	1
24	363	72	16	1	1
25	878	408	3	2	1
26	878	408	3	2	1

JASMIN 30B1__11

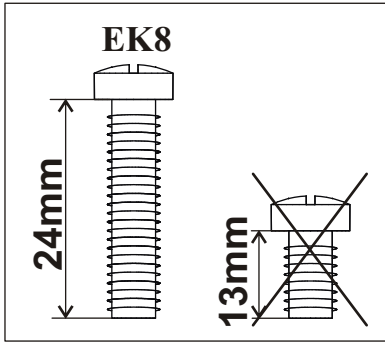
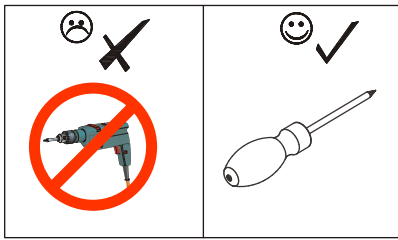
A1 x28  ø8x36	B4 x23 	B5 x23  ø15x12	G5 x23 	B11 x4  Ø7x50	B14 x7  Ø7x30
E17 x4  H=16	E13 x4 	E0 x4  H=11	EK8 x8  EKØ6,3x24	G4 x4 	G12 x19  Ø14
QU x1  L-300	D20 x4  ESØ6,3x9,5	D10 x12  USØ3,5x13	H1 x4 	EK6 x8  EKØ6,3x13	G7 x8 
C19 x3 	D34 x2  M4x16	D4 x4  M4x30	KM1 x1 	UP13 x6  UPØ3x16	G20 x2 
I2 x6 	S1 x14 	UP6 x2  UPØ4x30	L1 x1 	KR1 x1 	G2 x1 
					D24 x12  USØ4x30



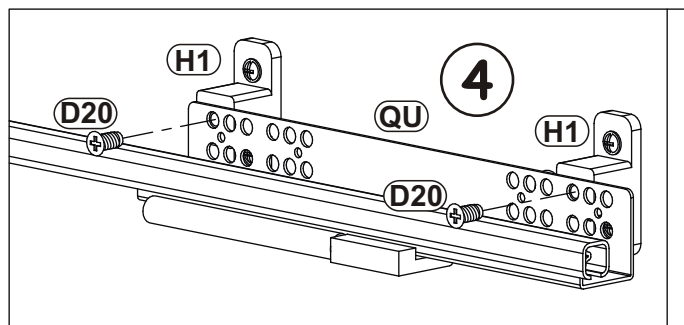
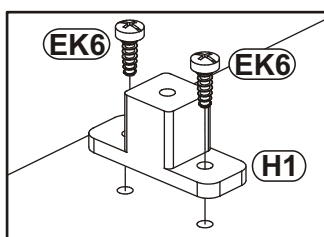
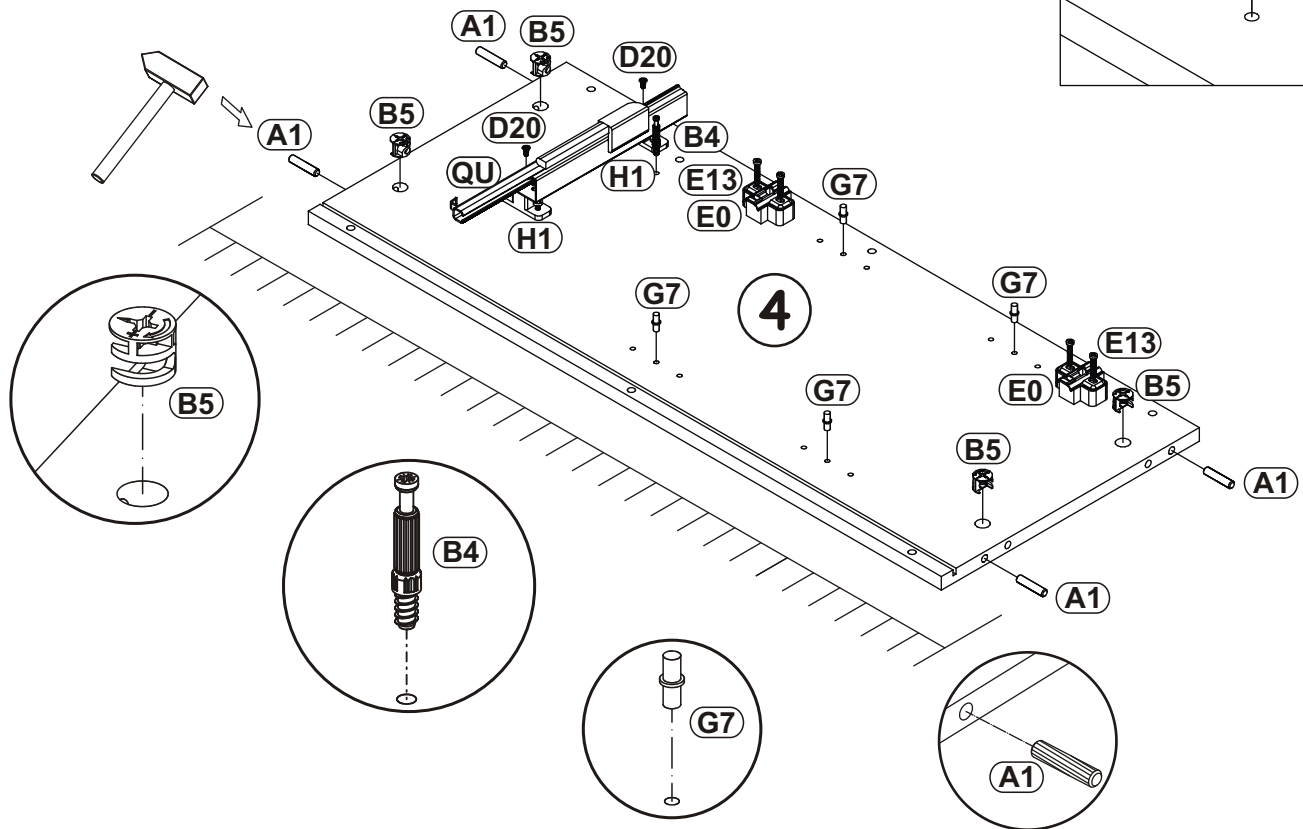
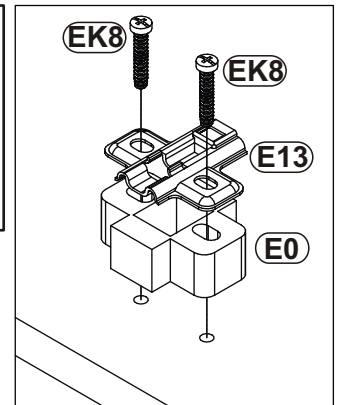
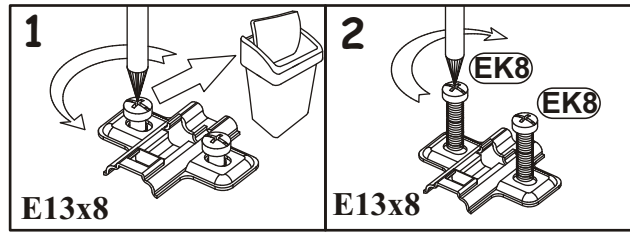
1



2

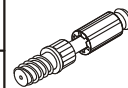


A1 x4	ø8x36	B5 x4	ø15x12	B4 x1		G7 x4	
QU x1	L-300	D20 x2	ESØ6,3x9,5	H1 x2		EK6 x4	EKØ6,3x13
E13 x2		E0 x2		EK8 x4	EKØ6,3x24		

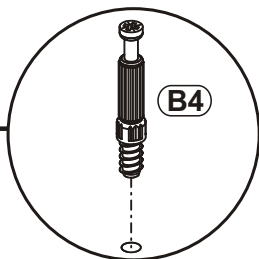
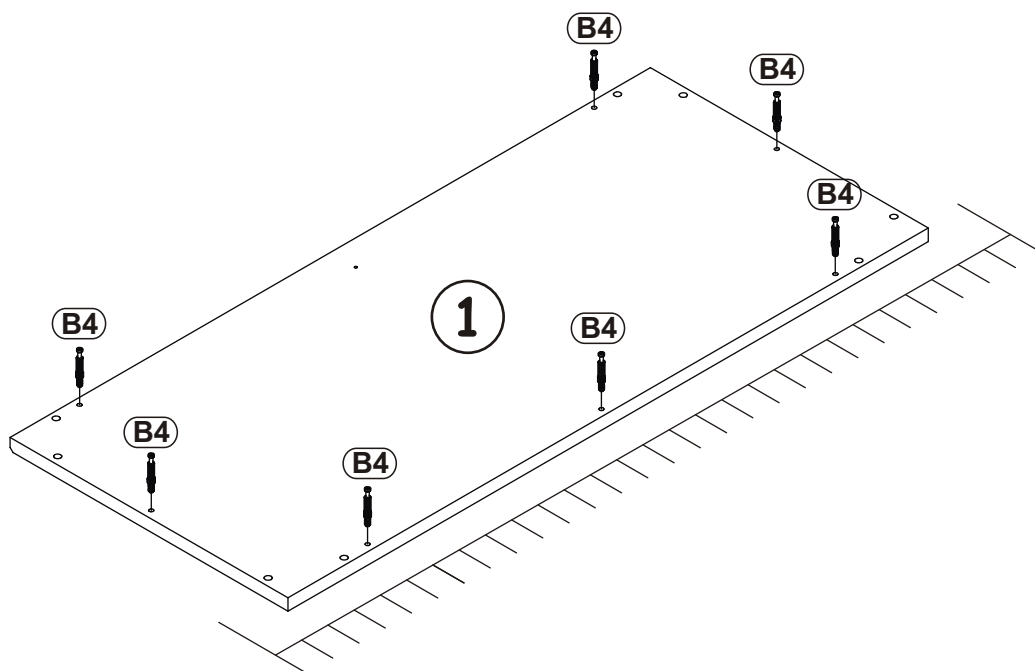


B4

x7



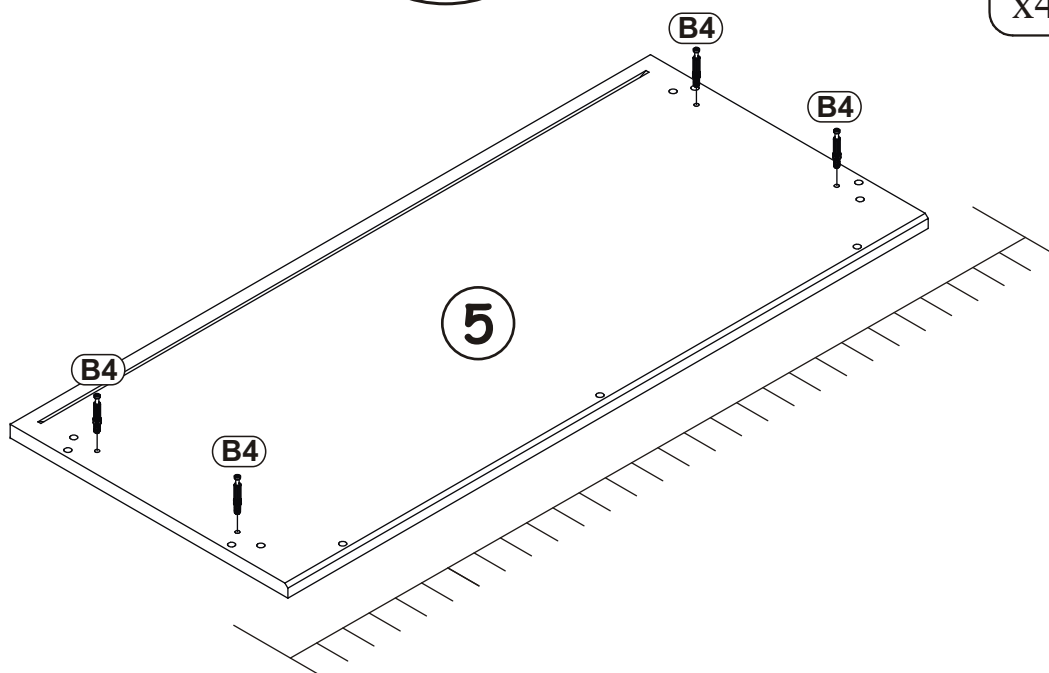
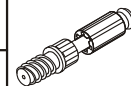
3

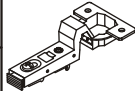
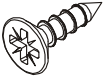


4

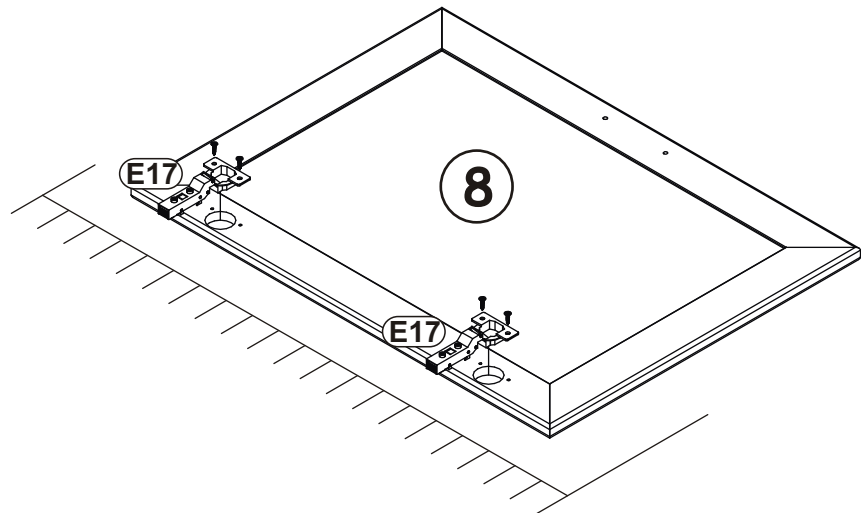
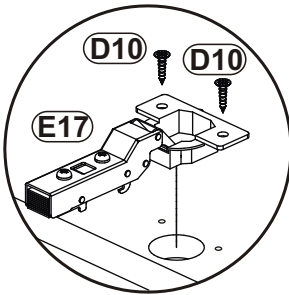
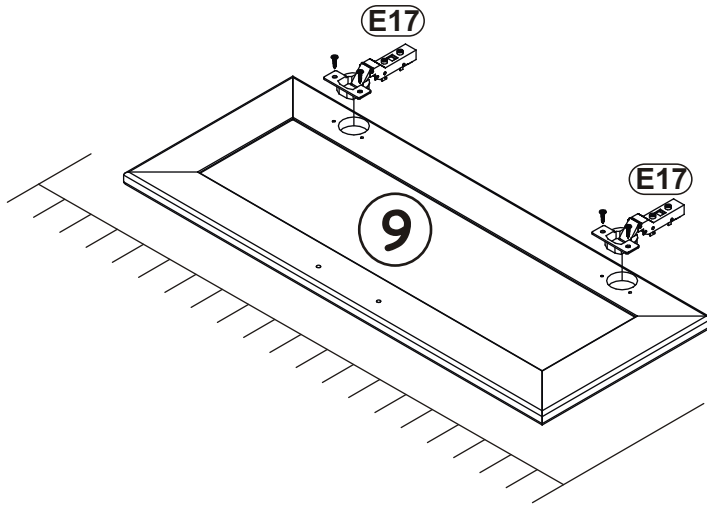
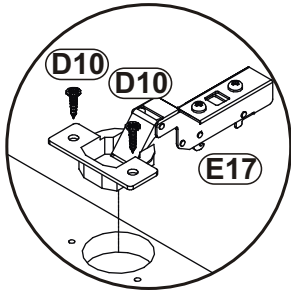
B4

x4

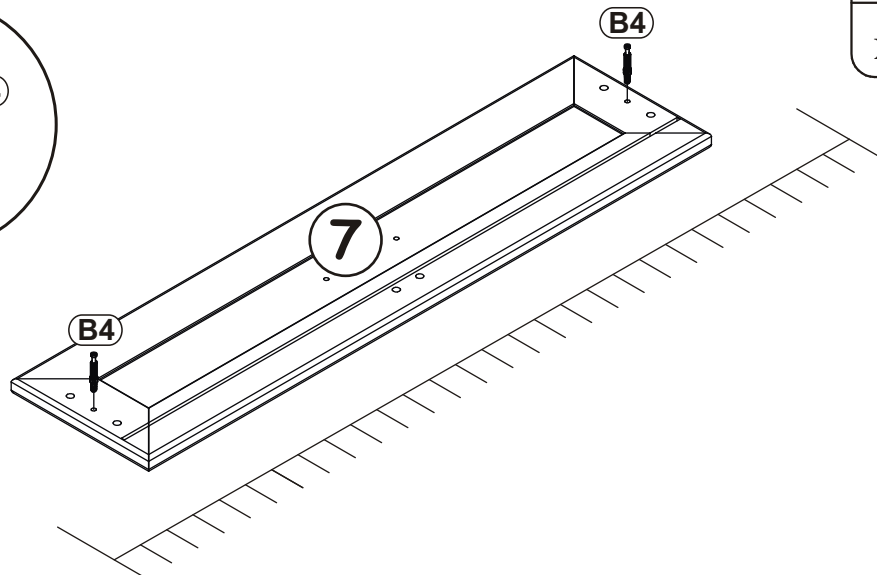
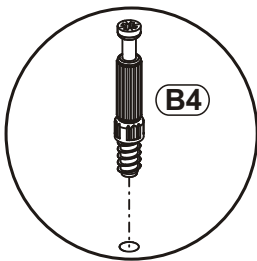


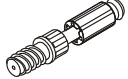
E17		D10	
x4	H=16	x8	USØ3,5x13

5

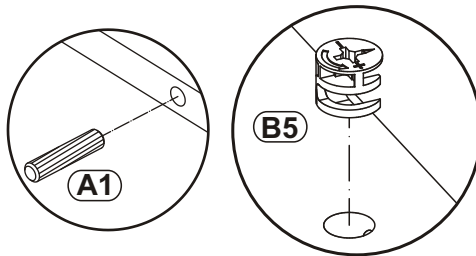


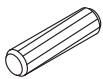
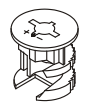
6

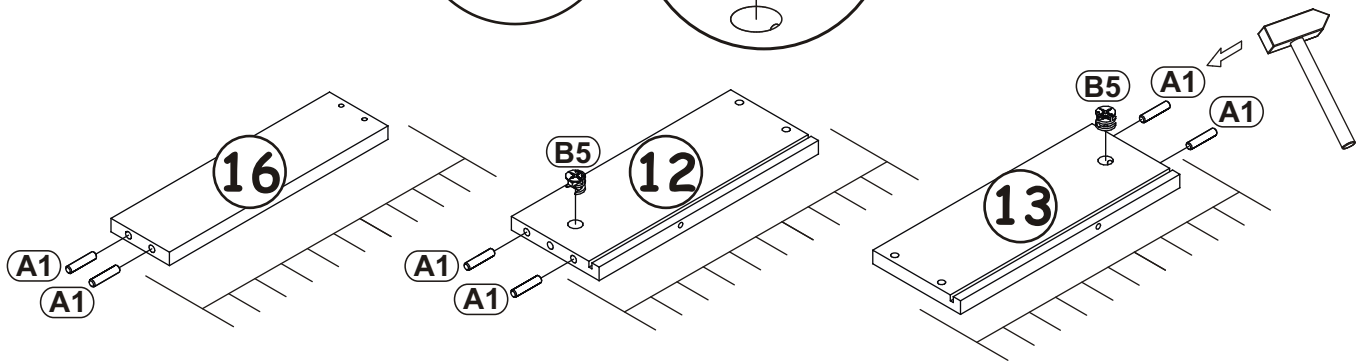


B4	
x2	

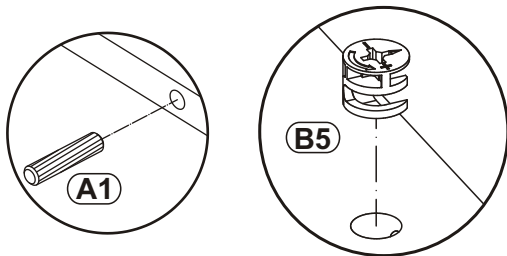
7

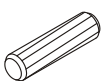
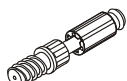



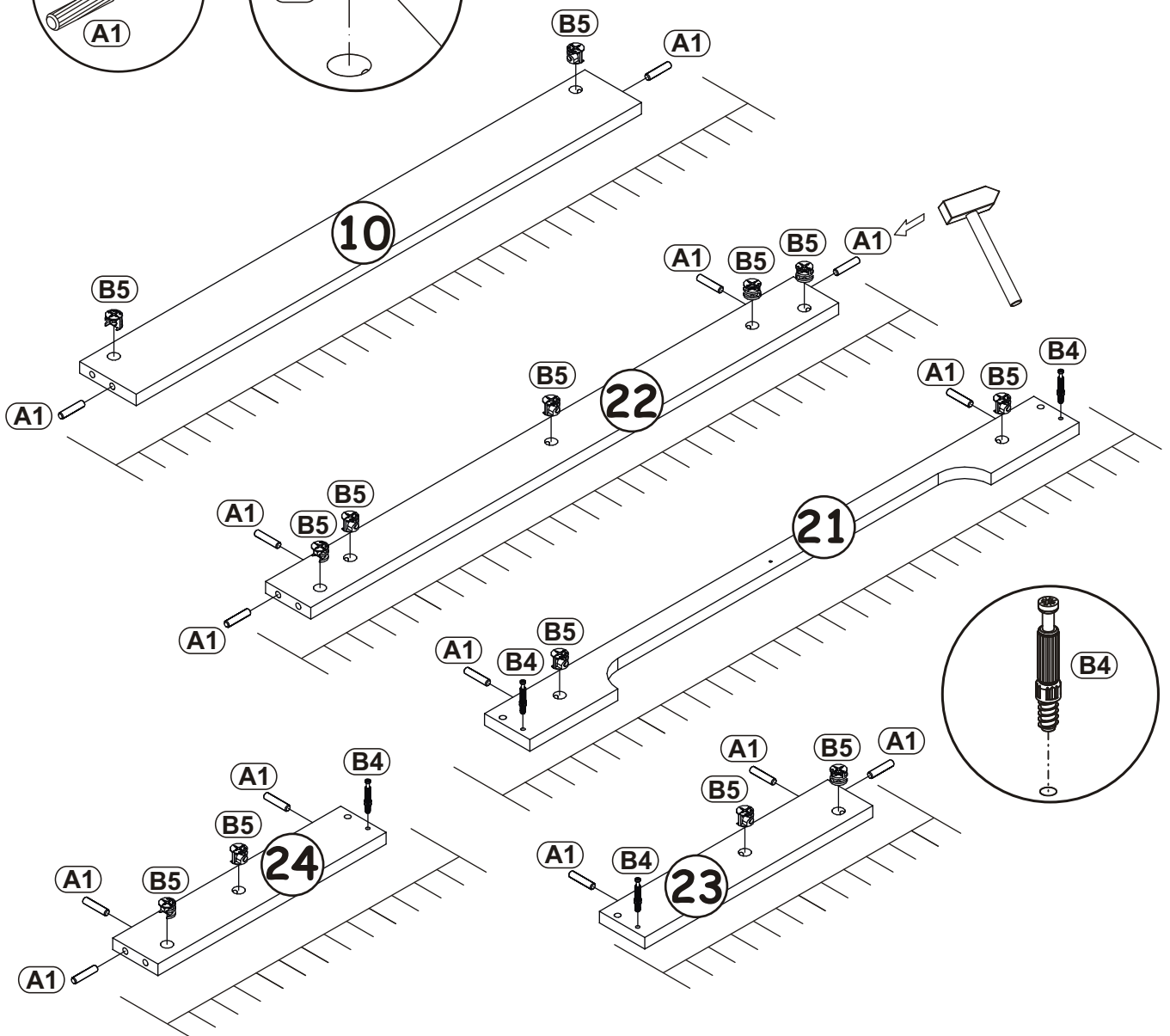
A1		B5	
x6	ø8x36	x2	ø15x12





8

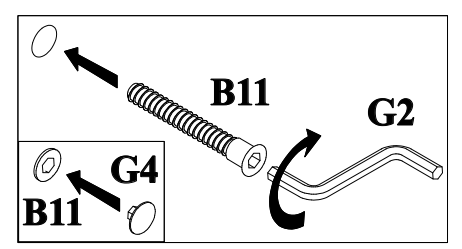
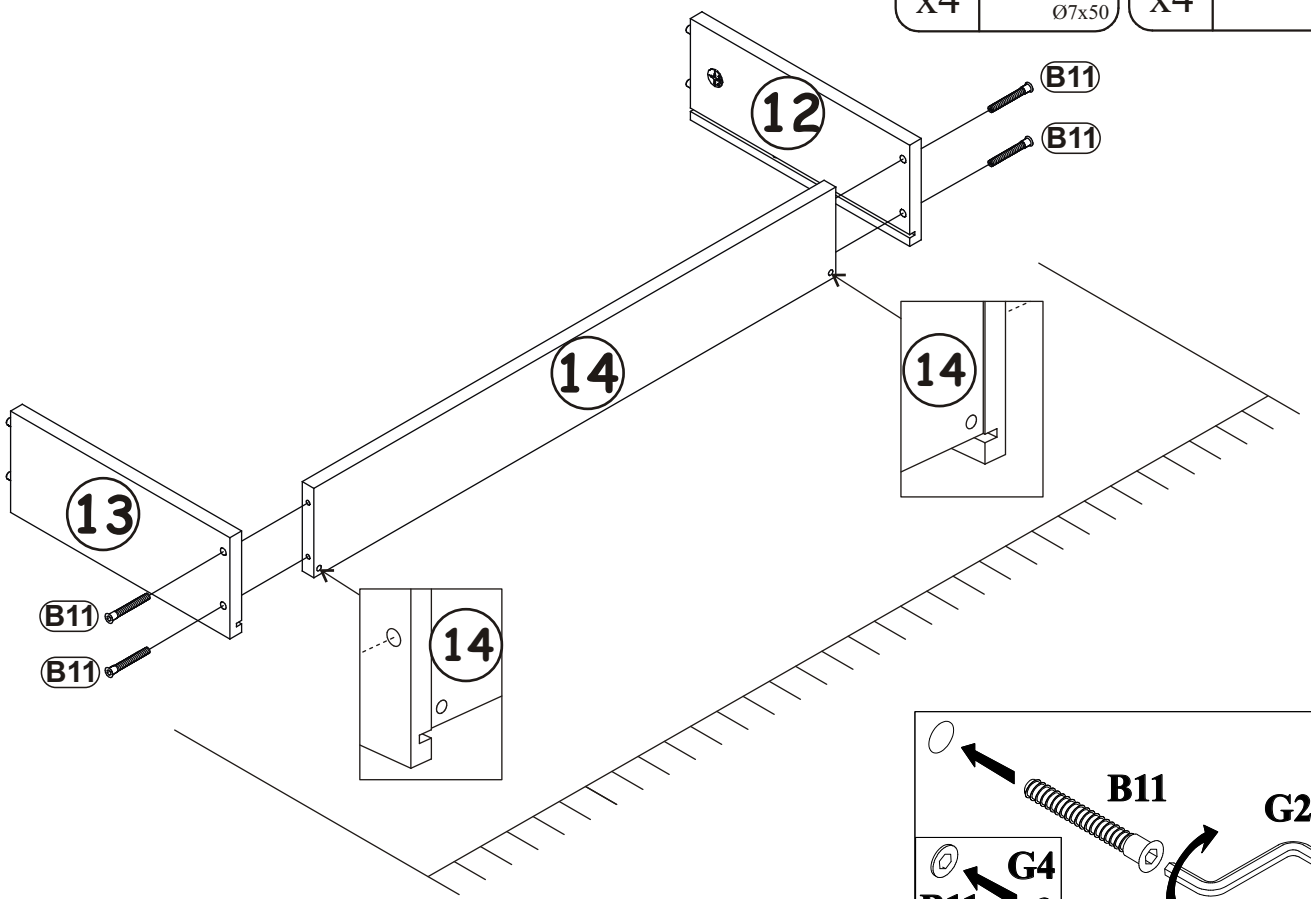


A1		B4		B5	
x14	ø8x36	x4		x13	ø15x12




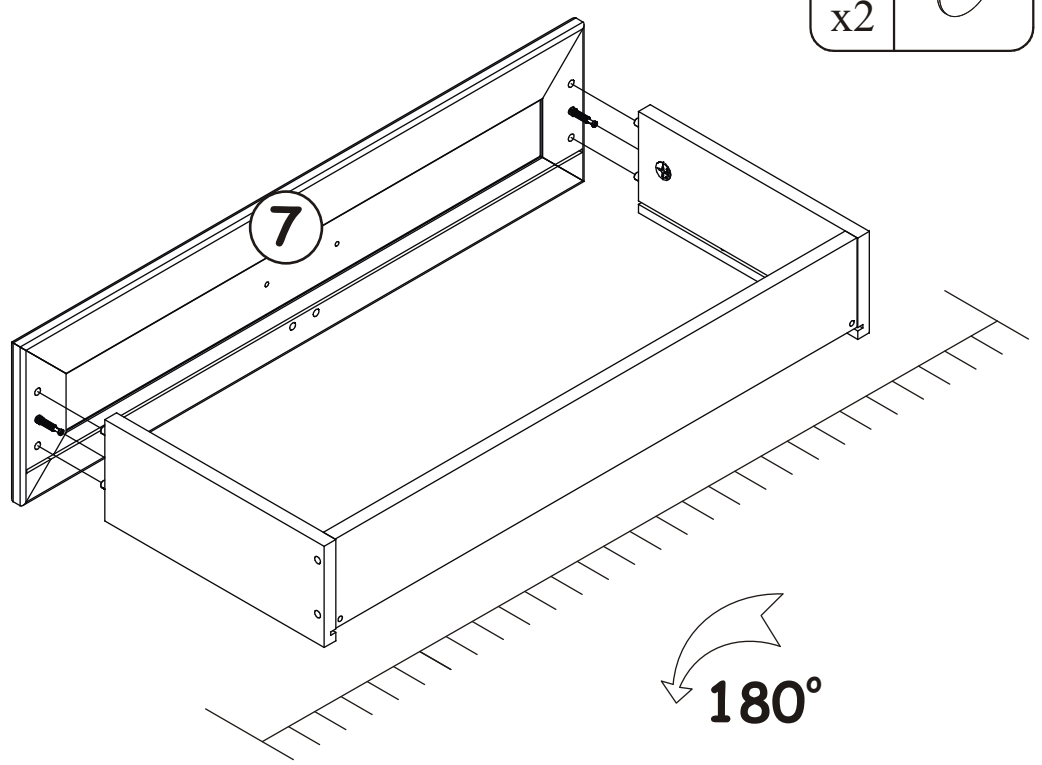
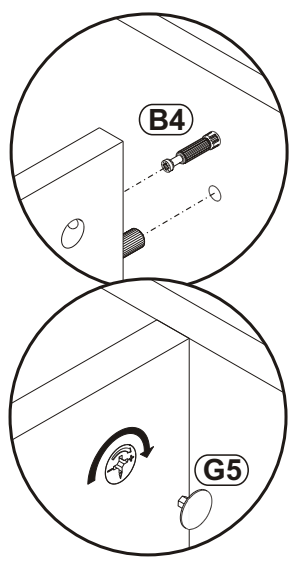
9

B11		G4	
x4	Ø7x50	x4	

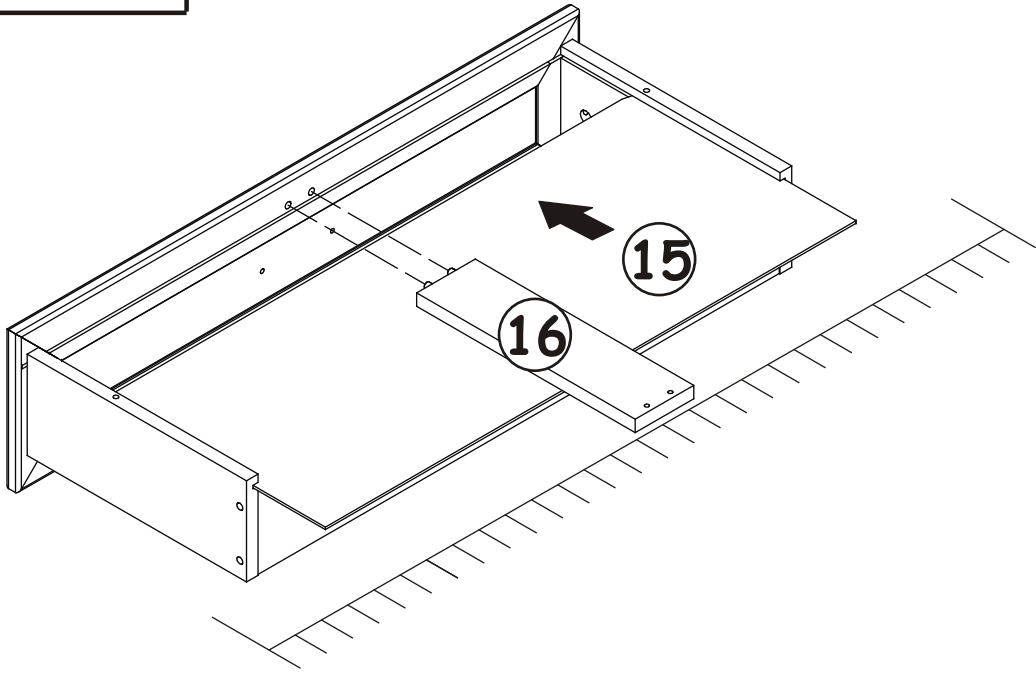


10

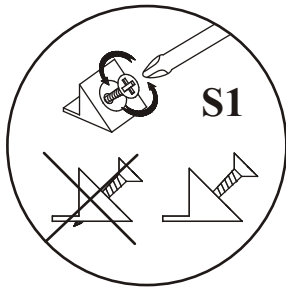
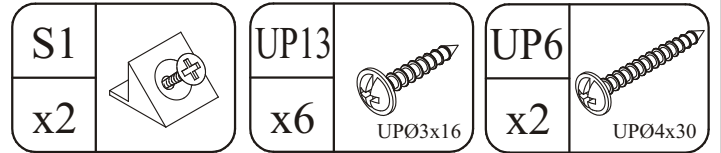
G5	
x2	



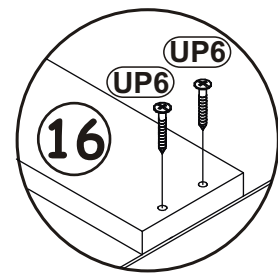
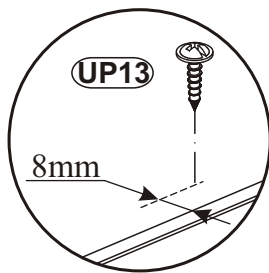
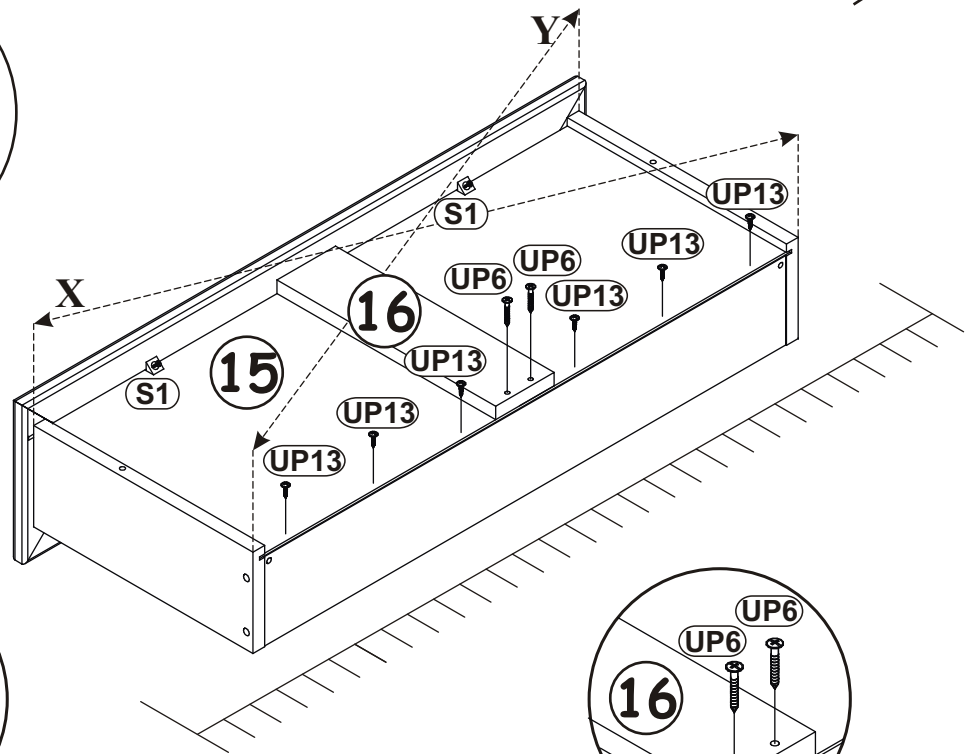
11



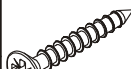
12




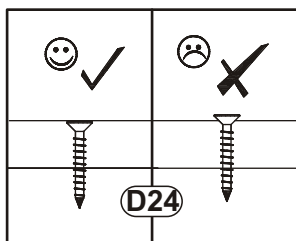
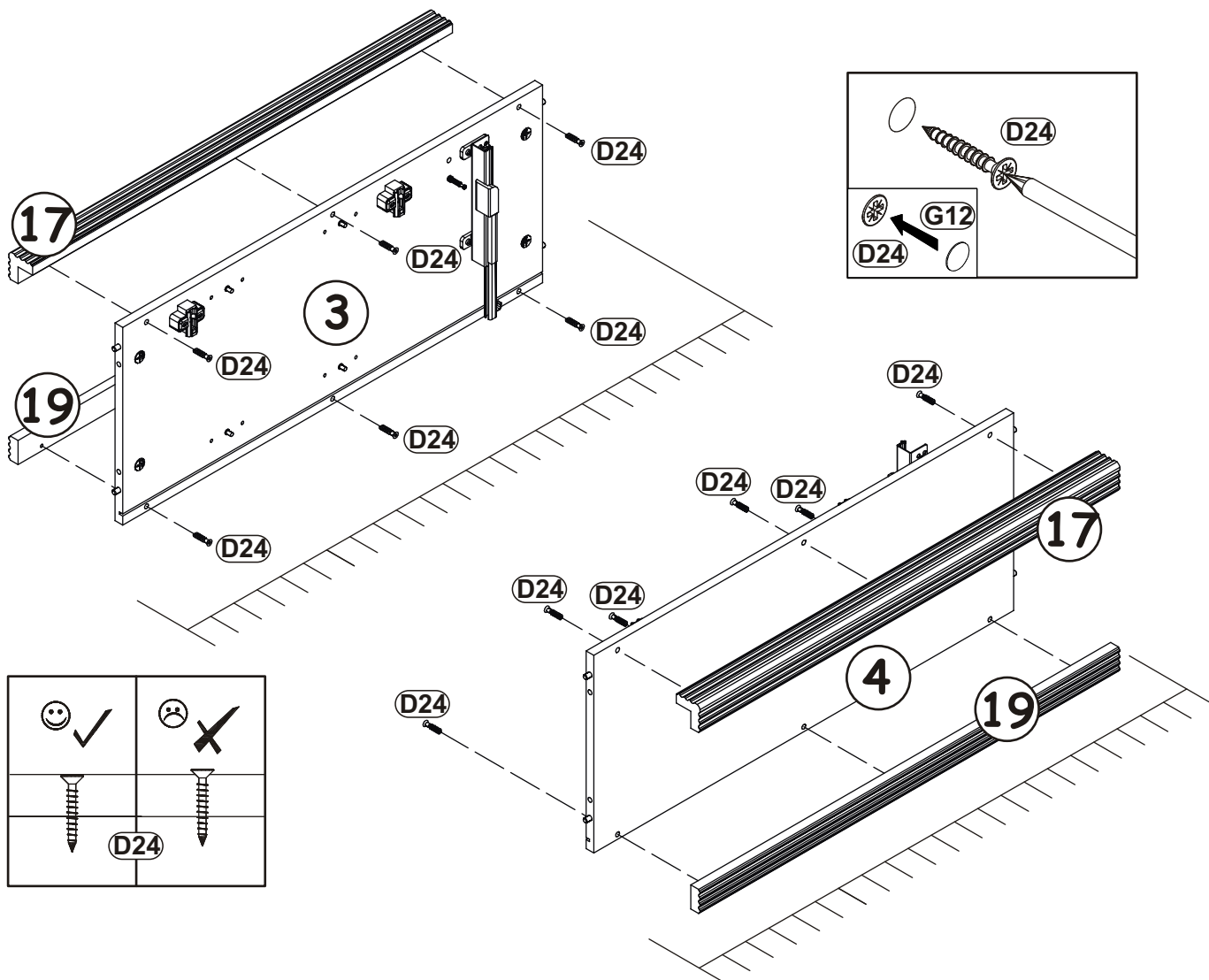
X=Y \uparrow 90°



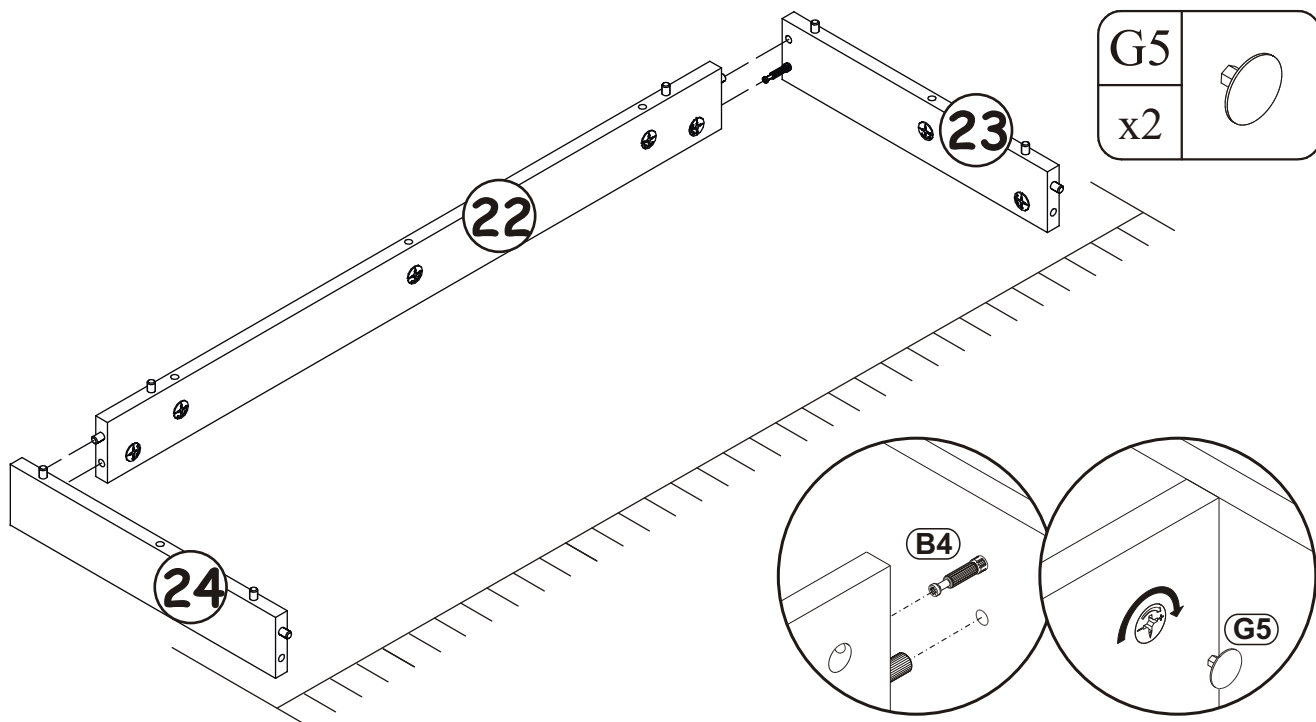
13


D24	
x12	USØ4x30

G12	
x12	Ø14



14

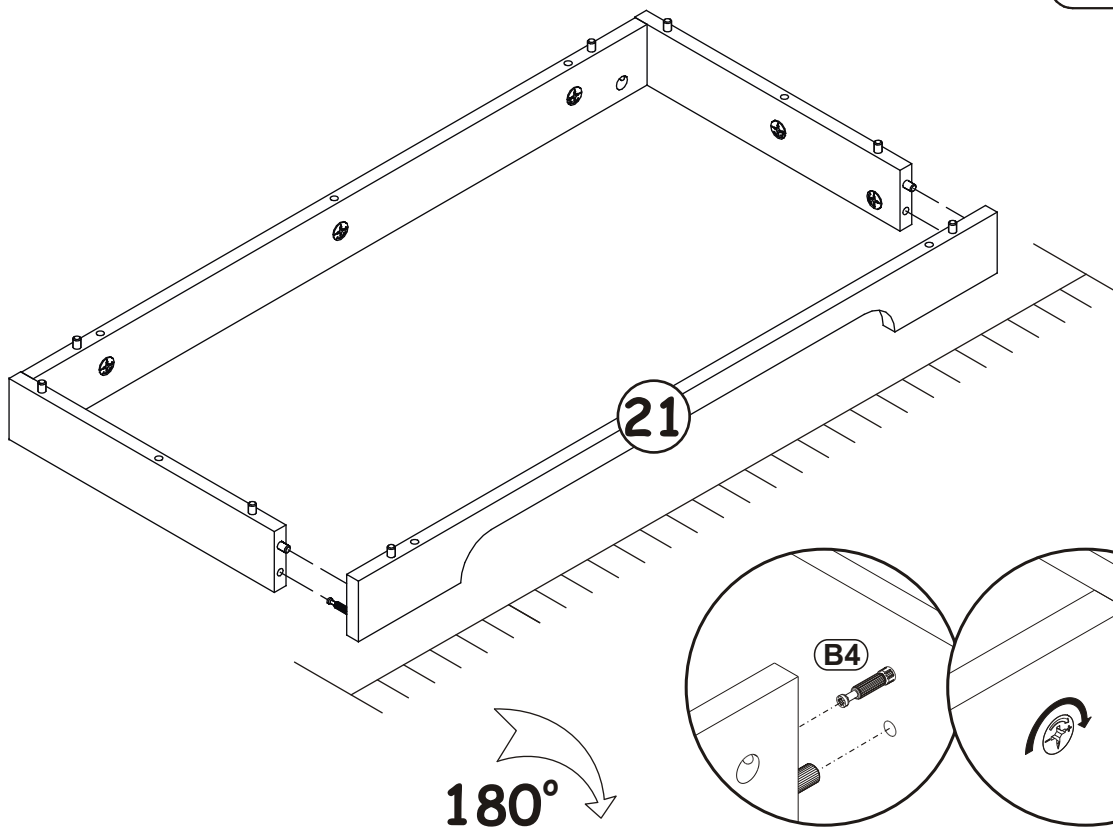


G5	
x2	

15

G5

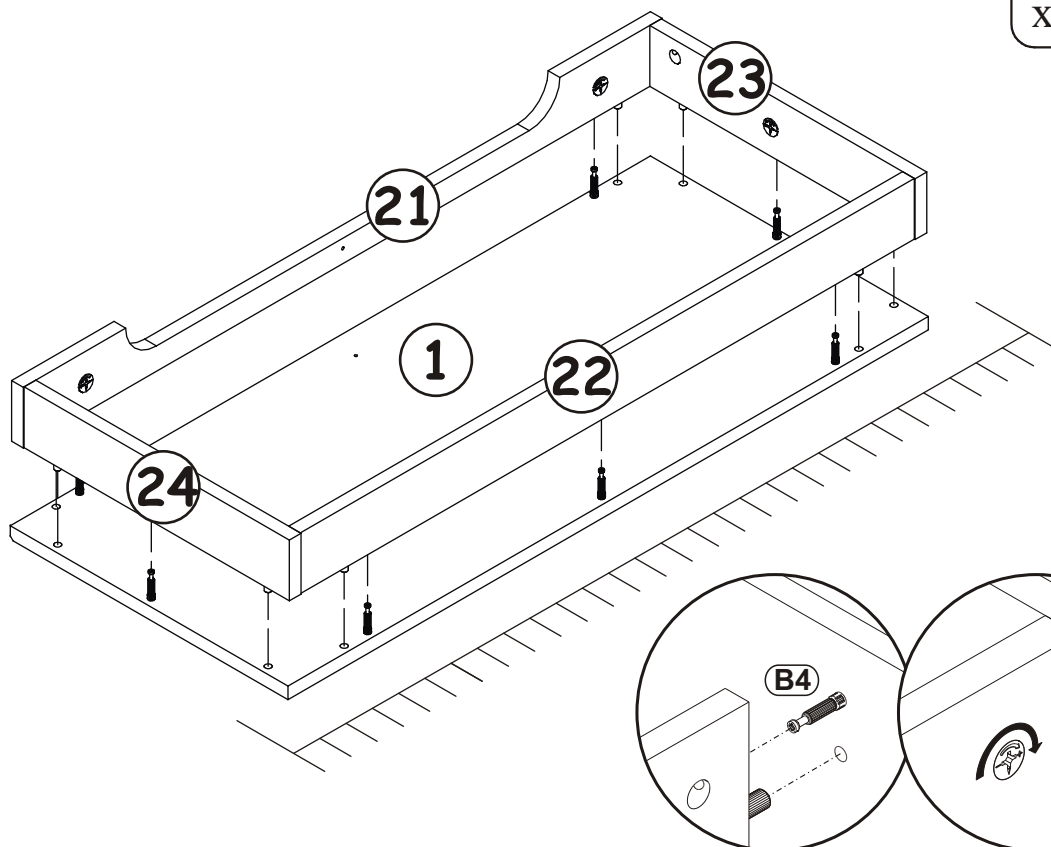
x2



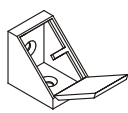

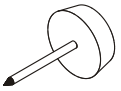
16

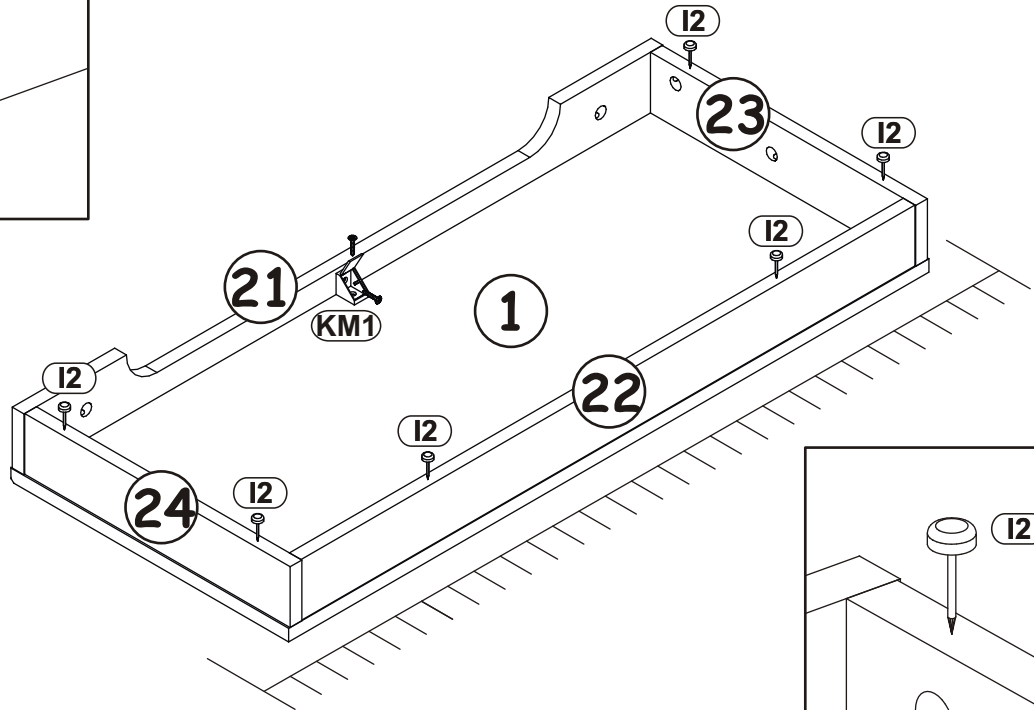
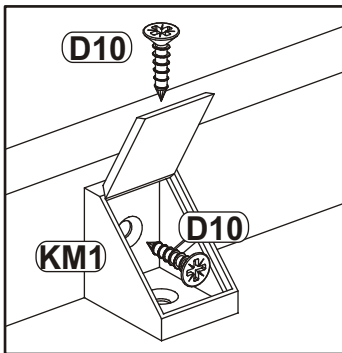
G5

x7

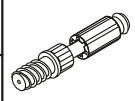
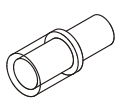


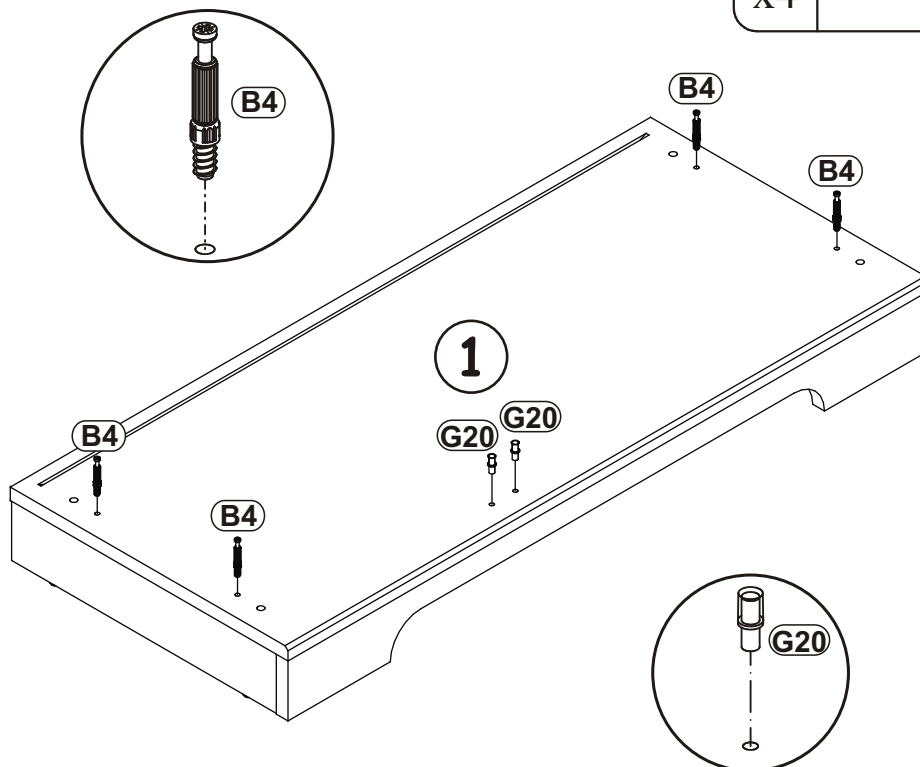
17

KM1		D10		I2	
x1		x2	USØ3,5x13	x6	




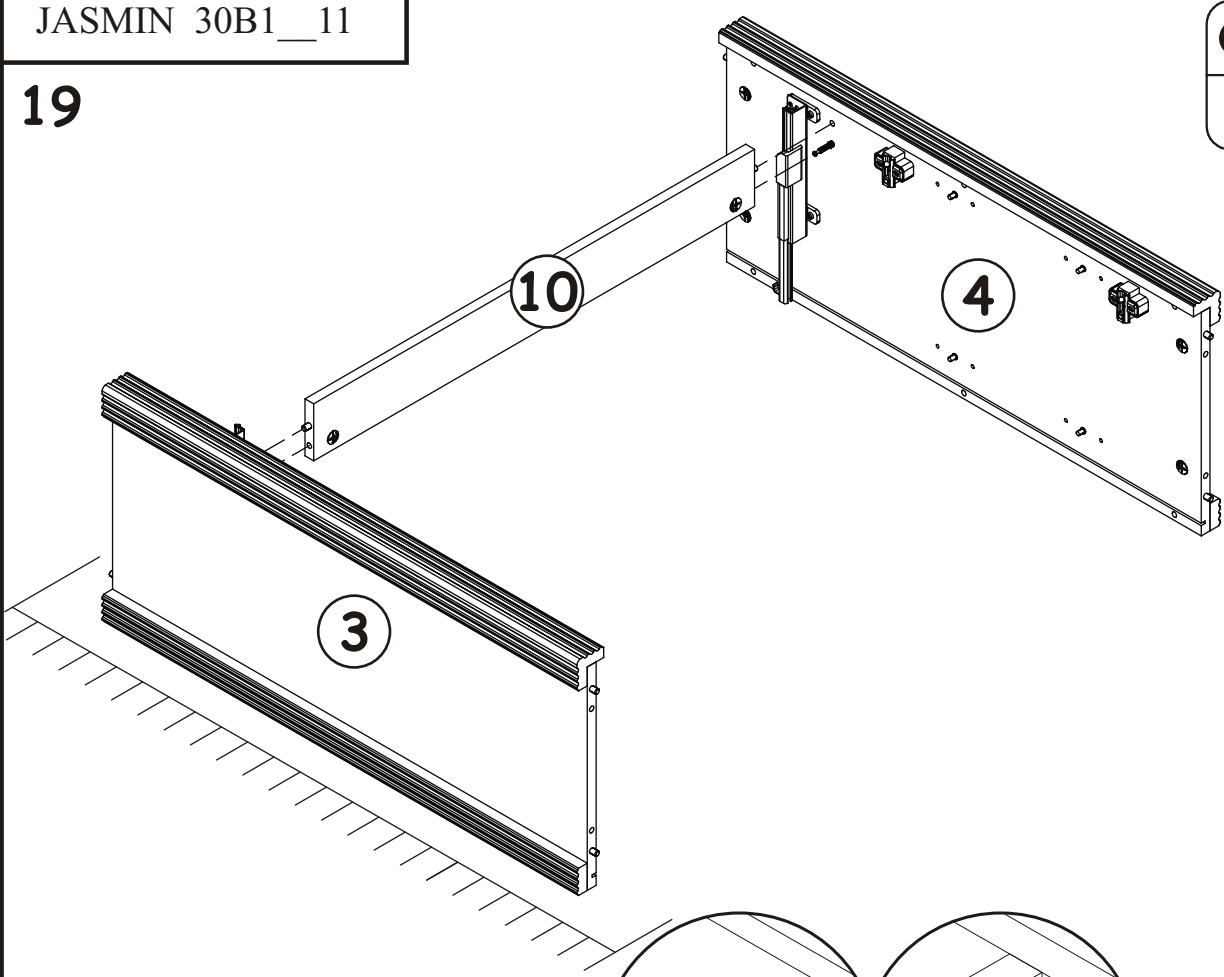
18

B4		G20	
x4		x2	




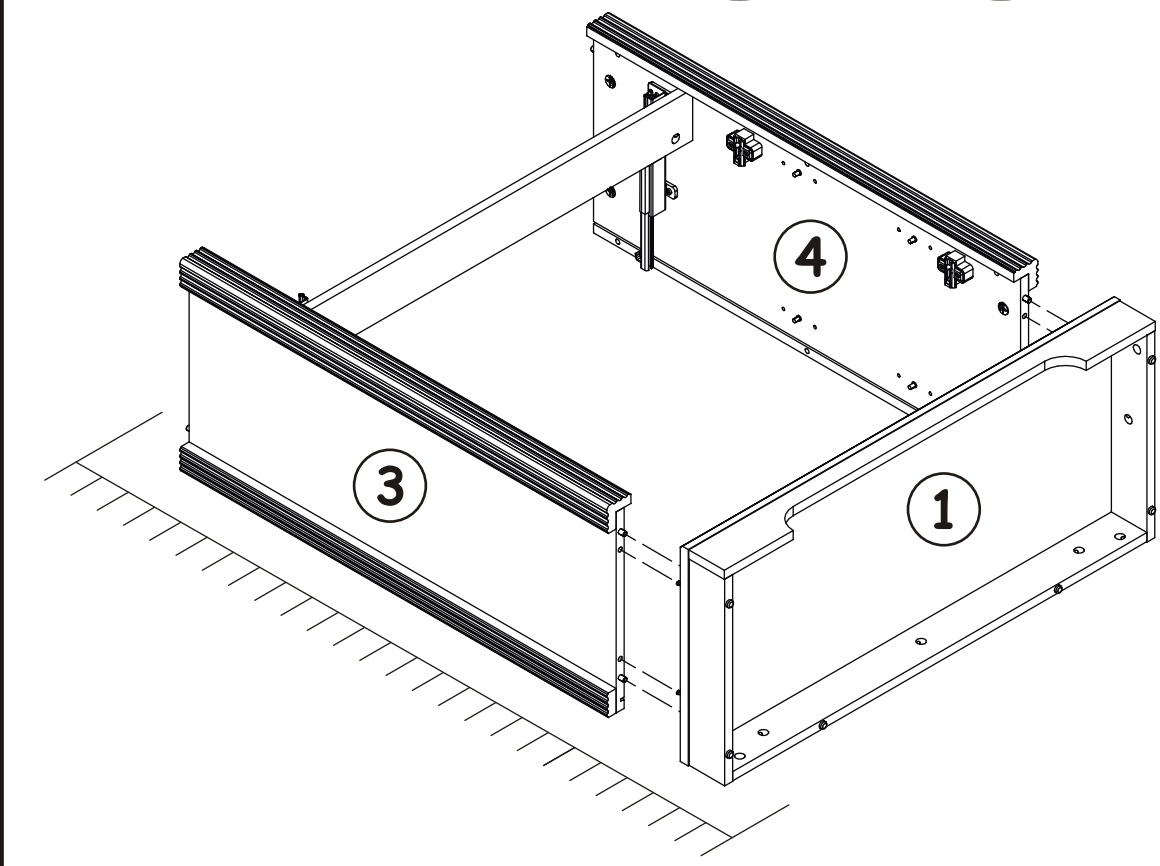
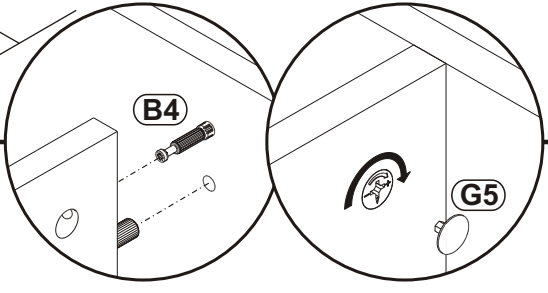
19

G5	
x2	

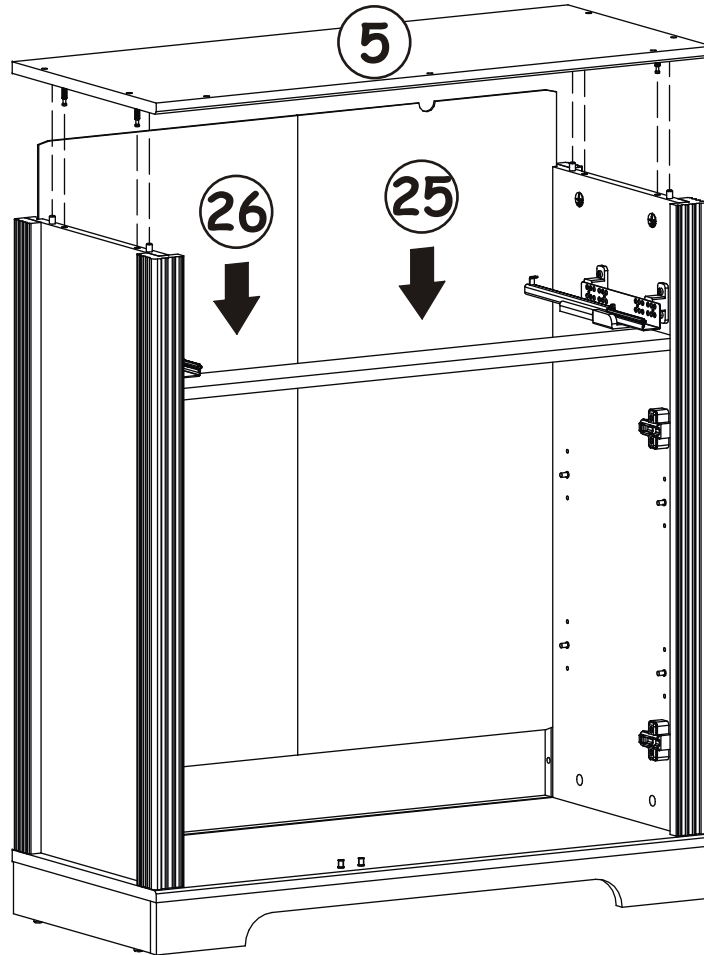
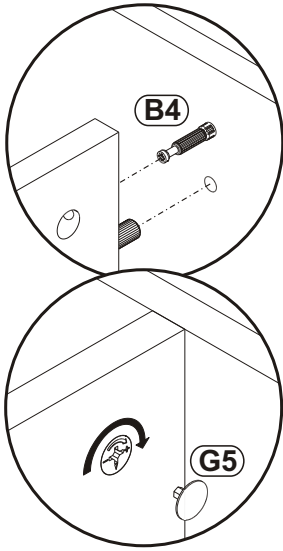


20

G5	
x4	



21

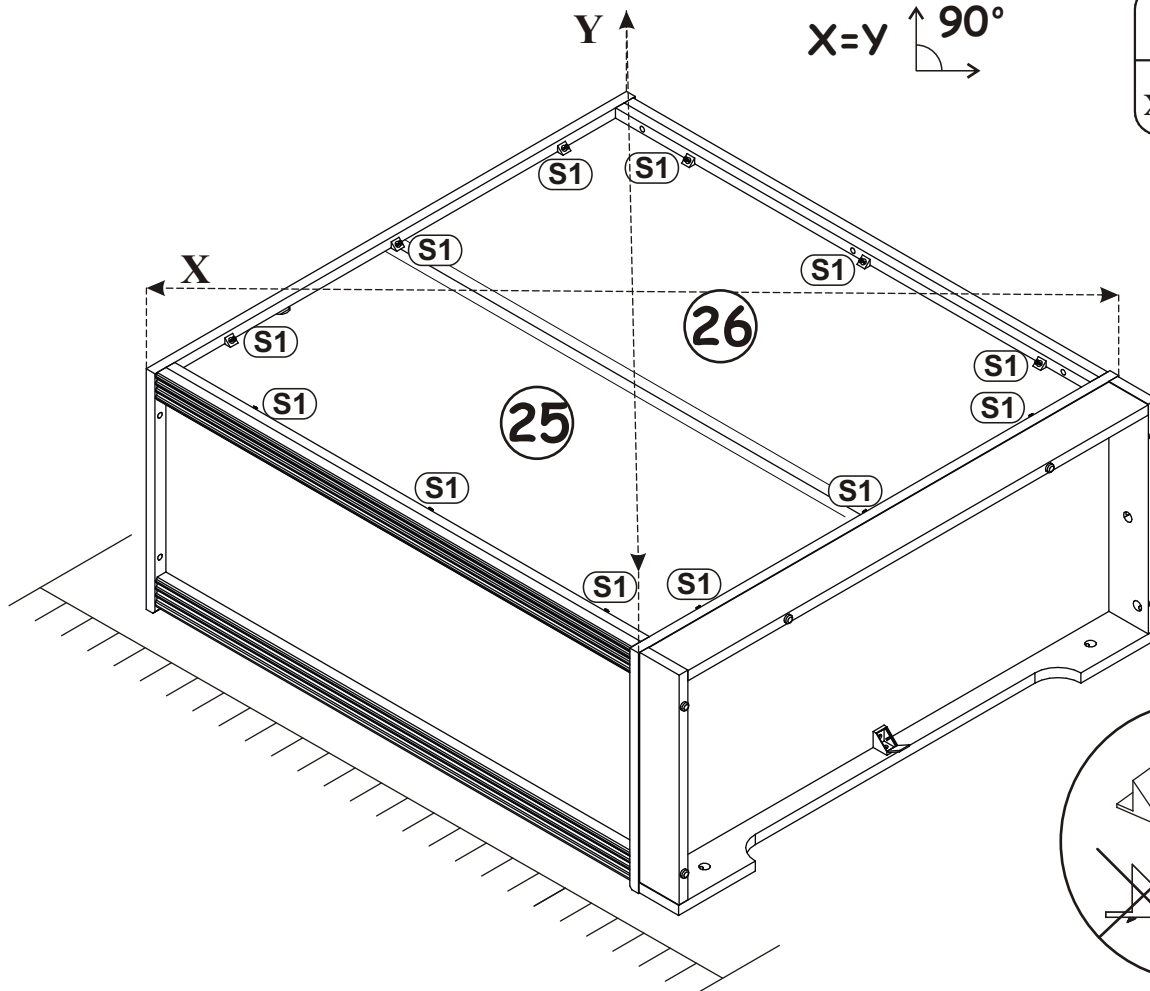


G5

x4

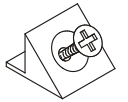


22

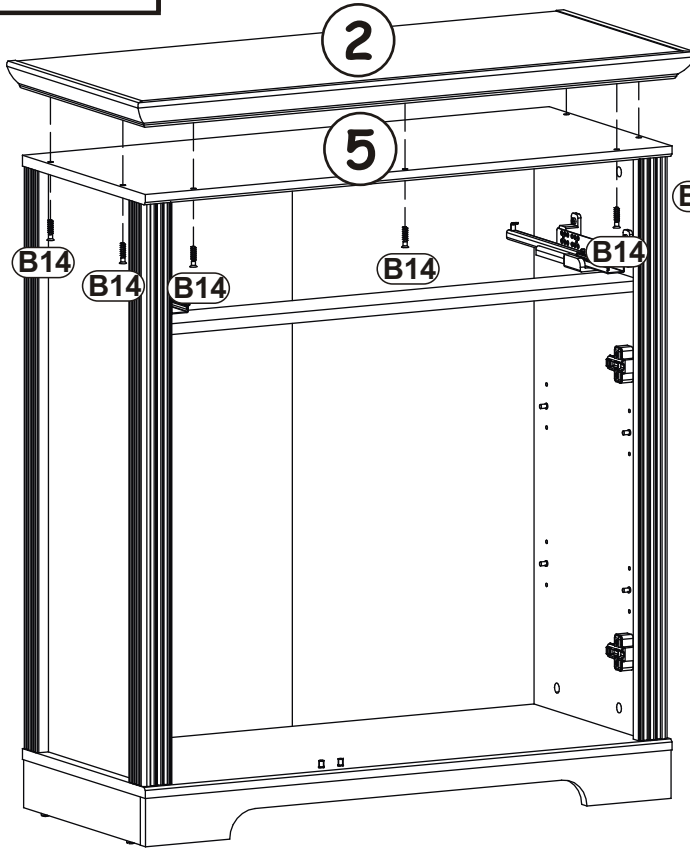


S1

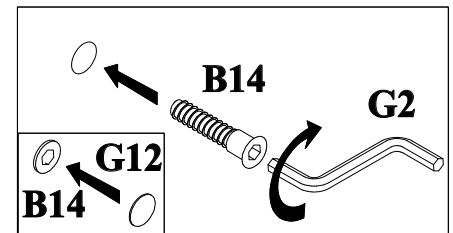
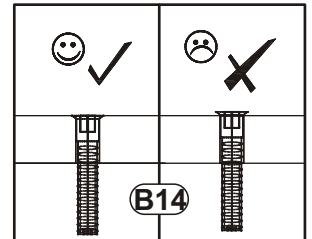
x12



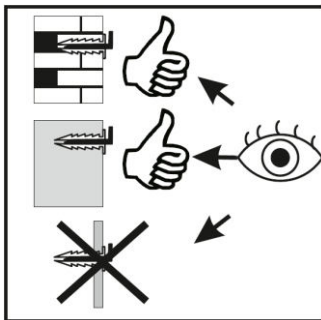
23



B14		G12	
x7	Ø7x30	x7	Ø14



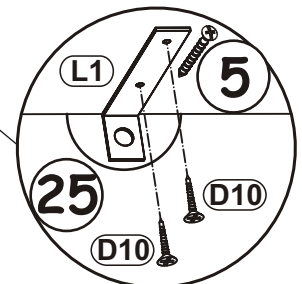
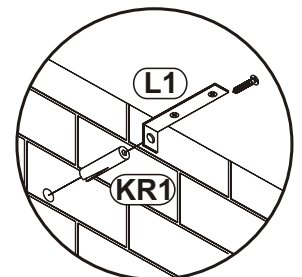
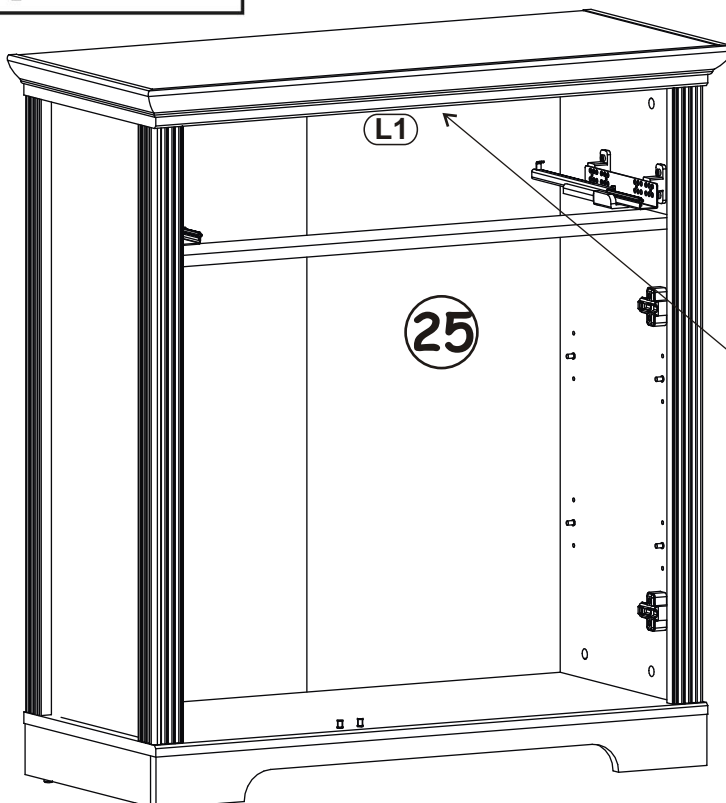
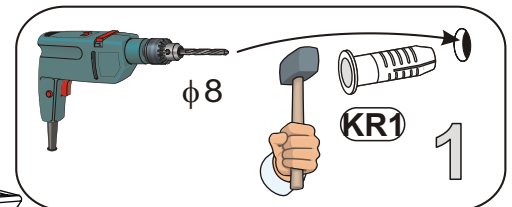
24



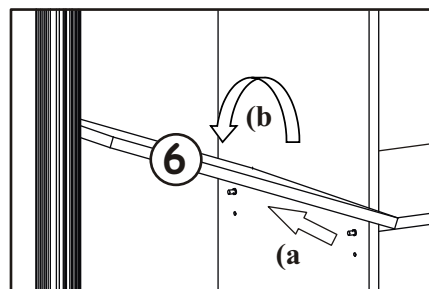
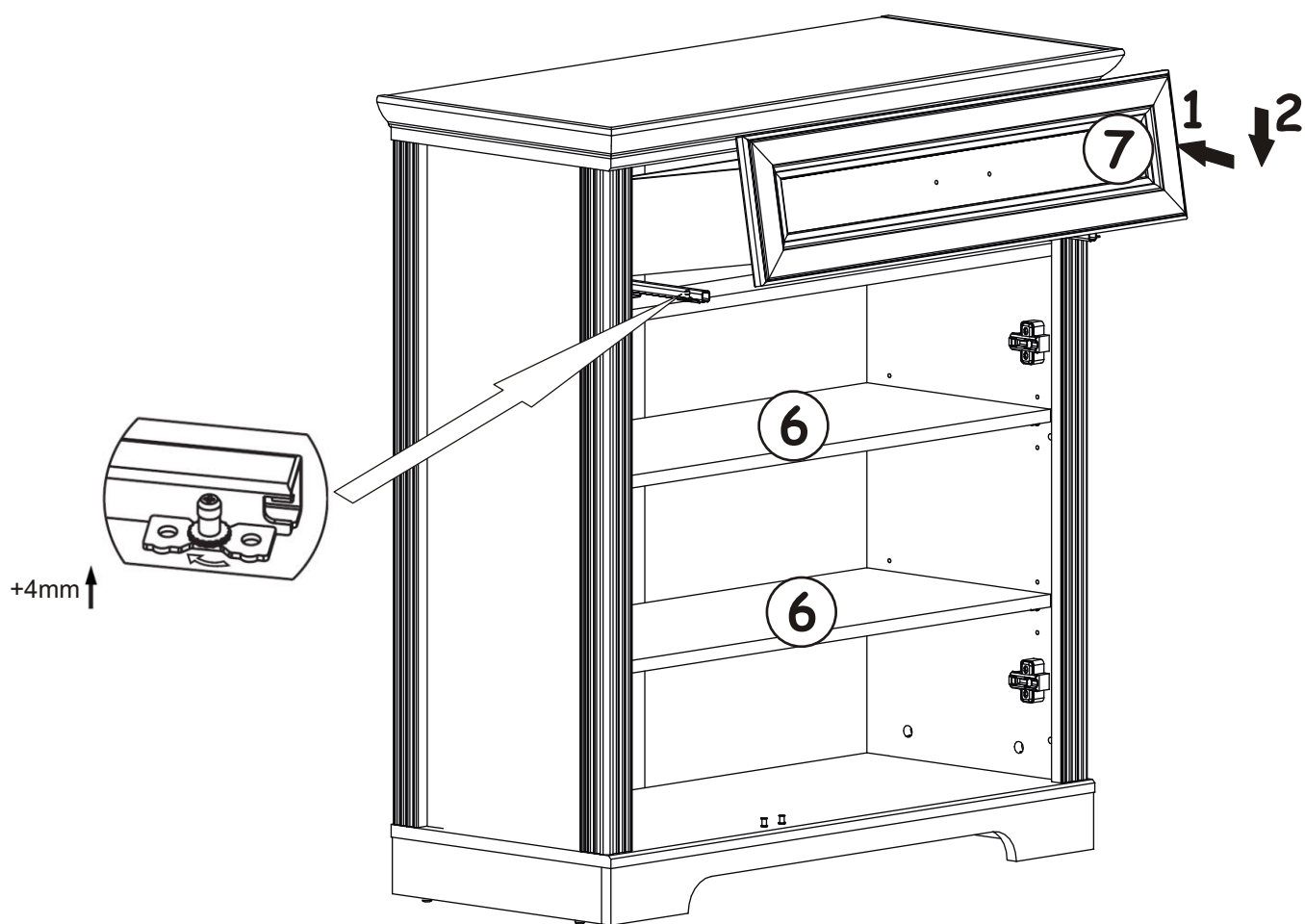
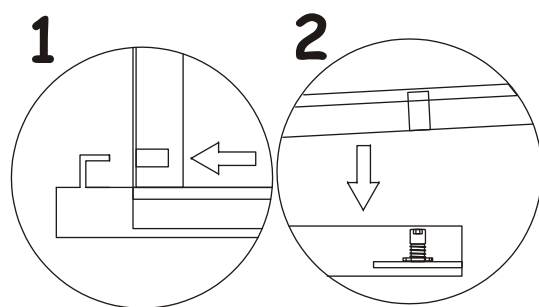
L1	
x1	

KR1	
x1	

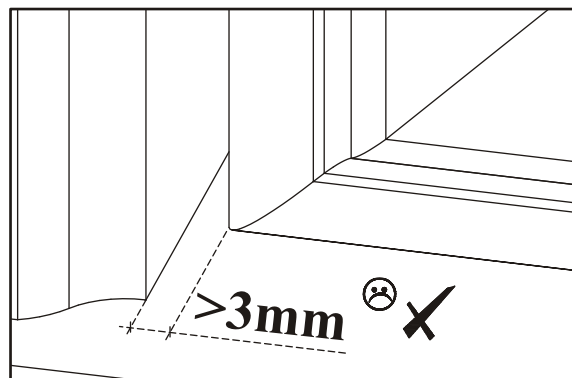
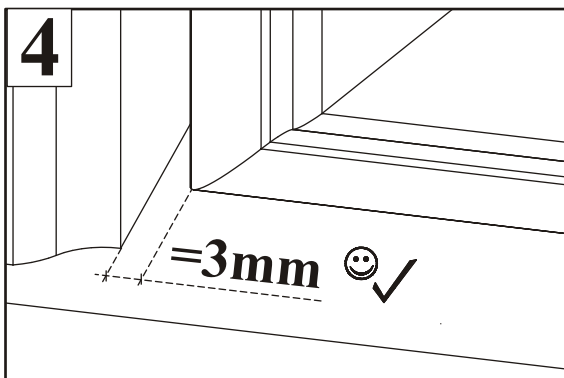
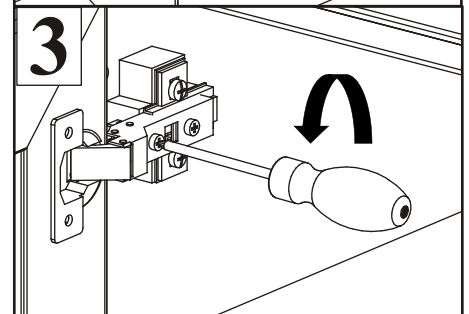
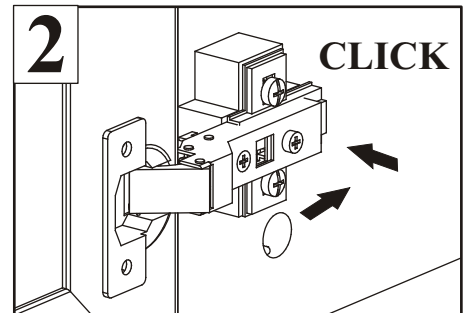
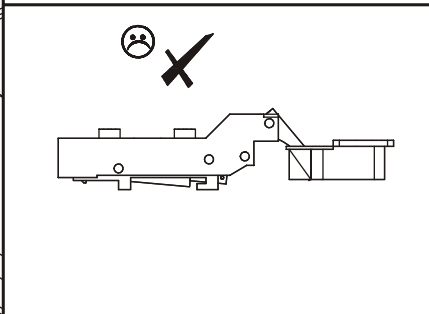
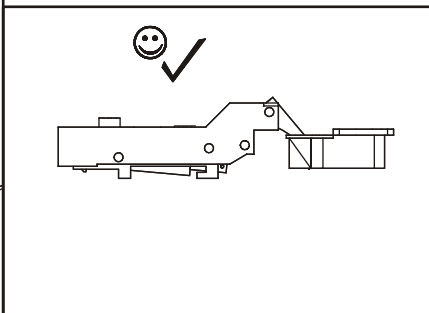
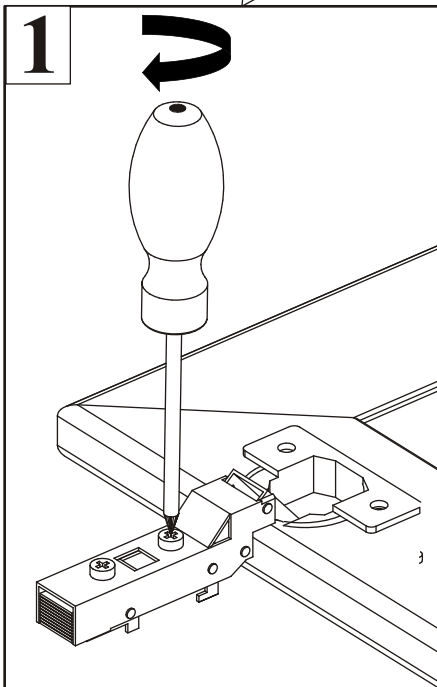
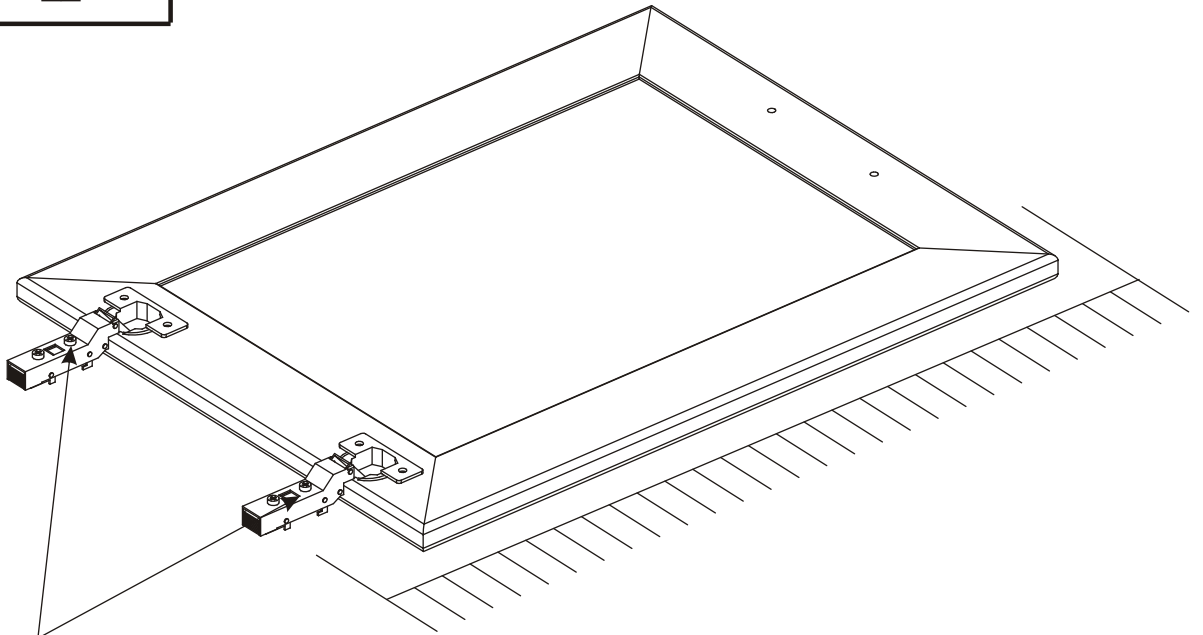
D10	
x2	USØ3,5x13



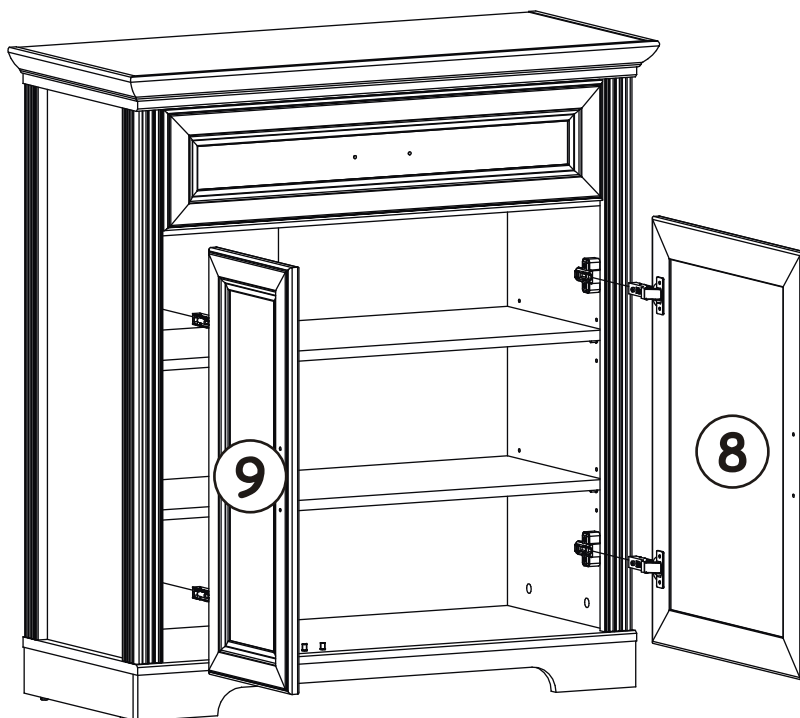
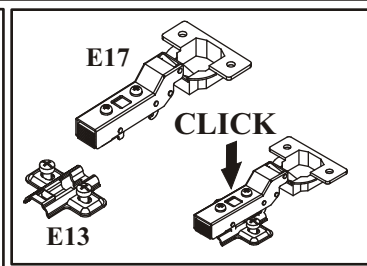
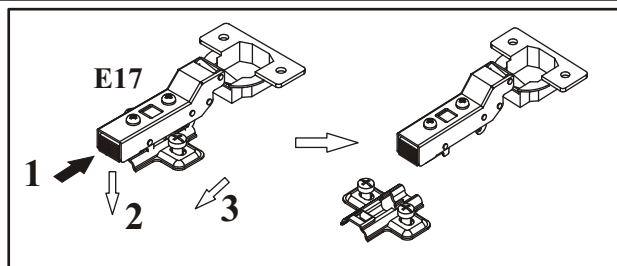
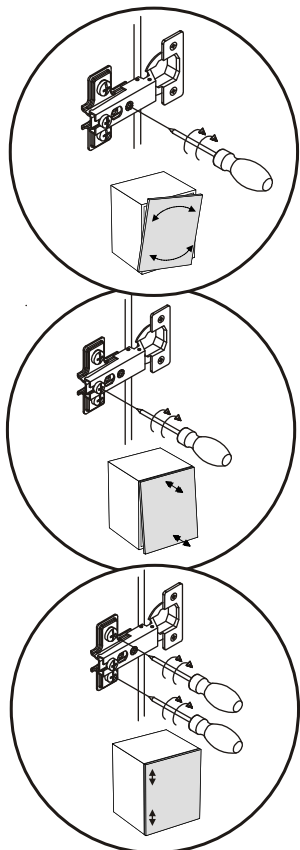
25



26



27



28

