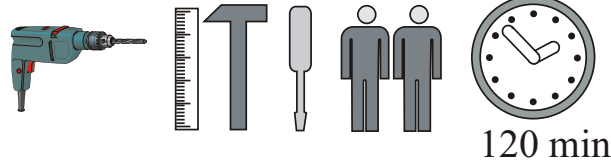
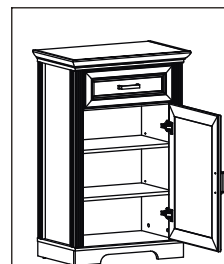
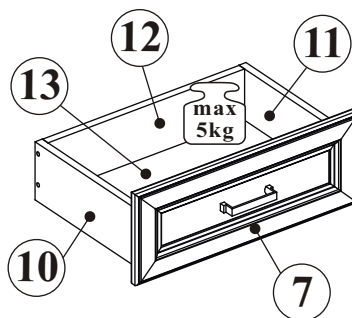
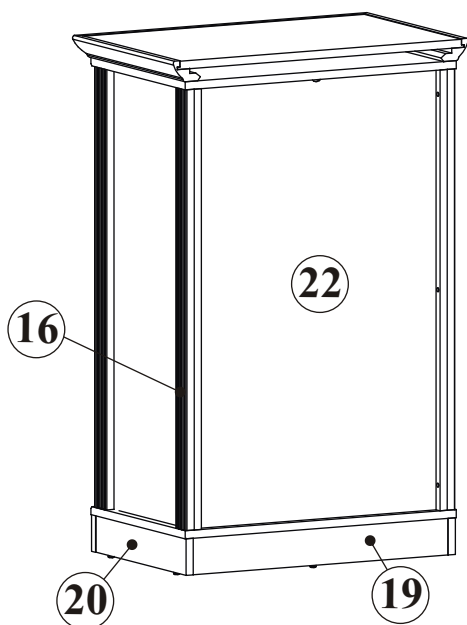
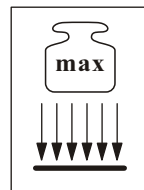
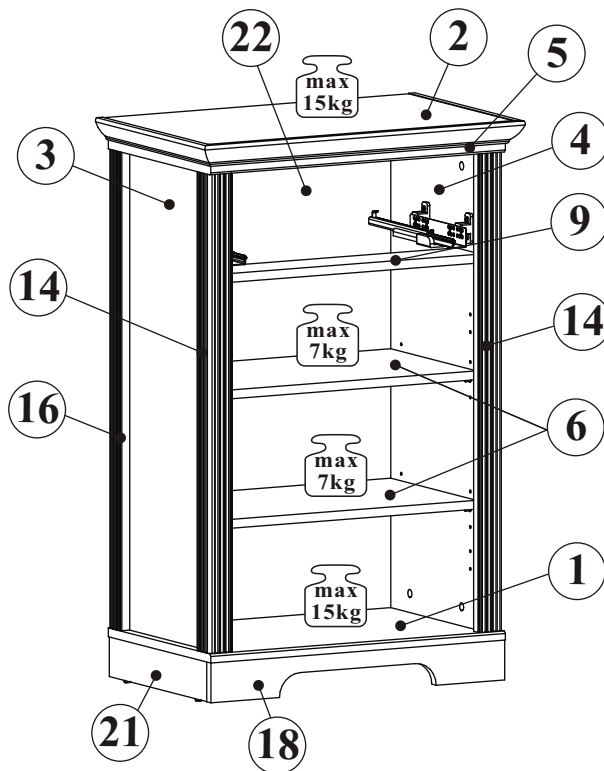
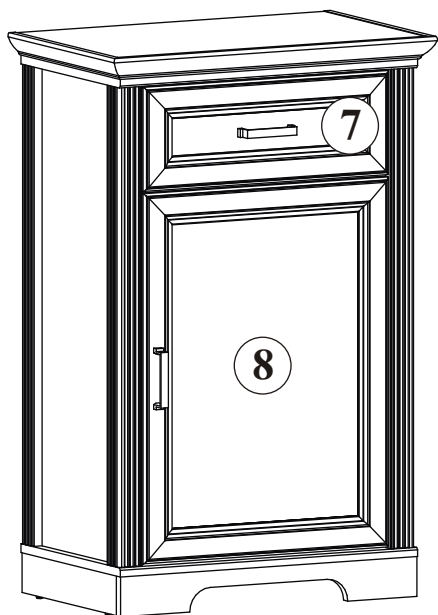
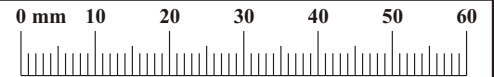


# JASMIN 30B1\_10

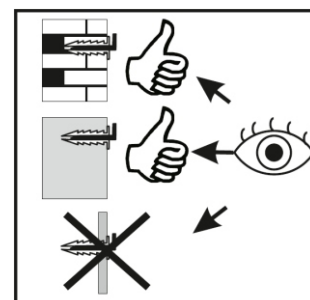
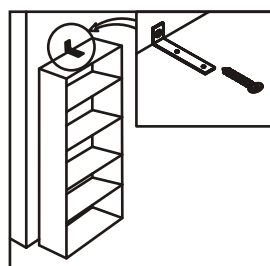
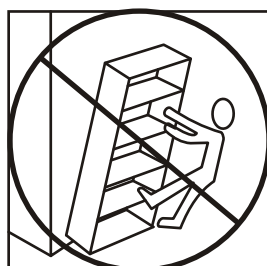
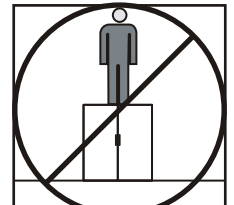
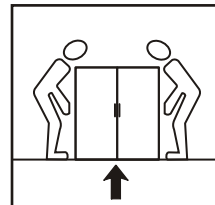
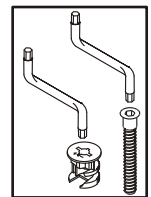
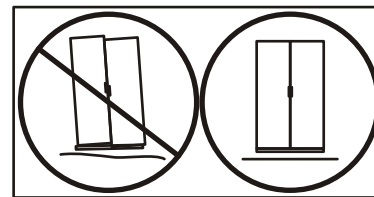
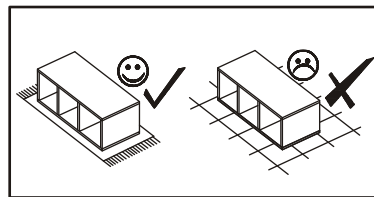
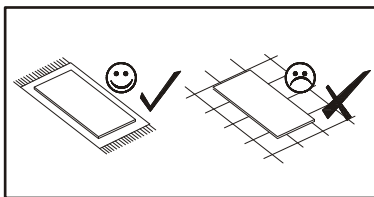
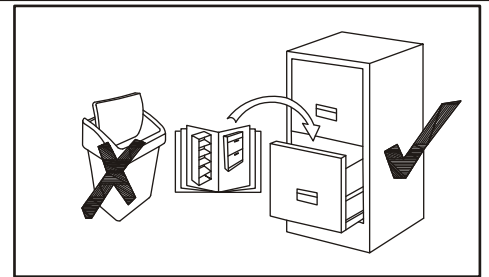
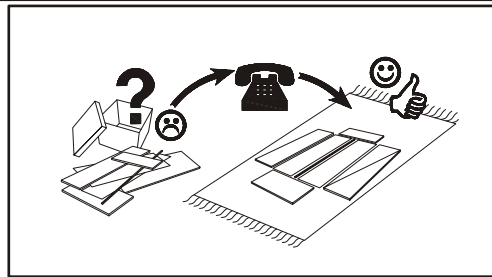
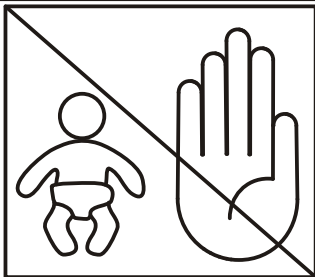


NO	Dim.	Col.-No	Qty
1	602 380	1	1
2	655 406	1	1
3	866 353	2	1
4	866 353	2	1
5	602 380	1	1
6	530 318	1	2
7	496 188	2	1
8	668 496	2	1
9	530 90	1	1
10	300 120	1	1

NO	Dim.	Col.-No	Qty
11	300 120	1	1
12	440 106	1	1
13	304 452	1	1
14	866 49	2	2
16	866 43	2	2
18	600 72	2	1
19	566 72	2	1
20	363 72	2	1
21	363 72	2	1
22	878 542	2	1

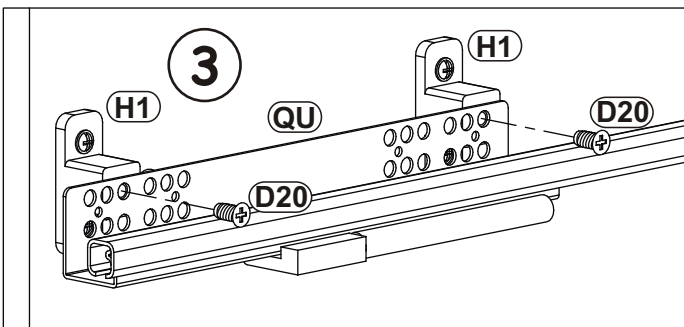
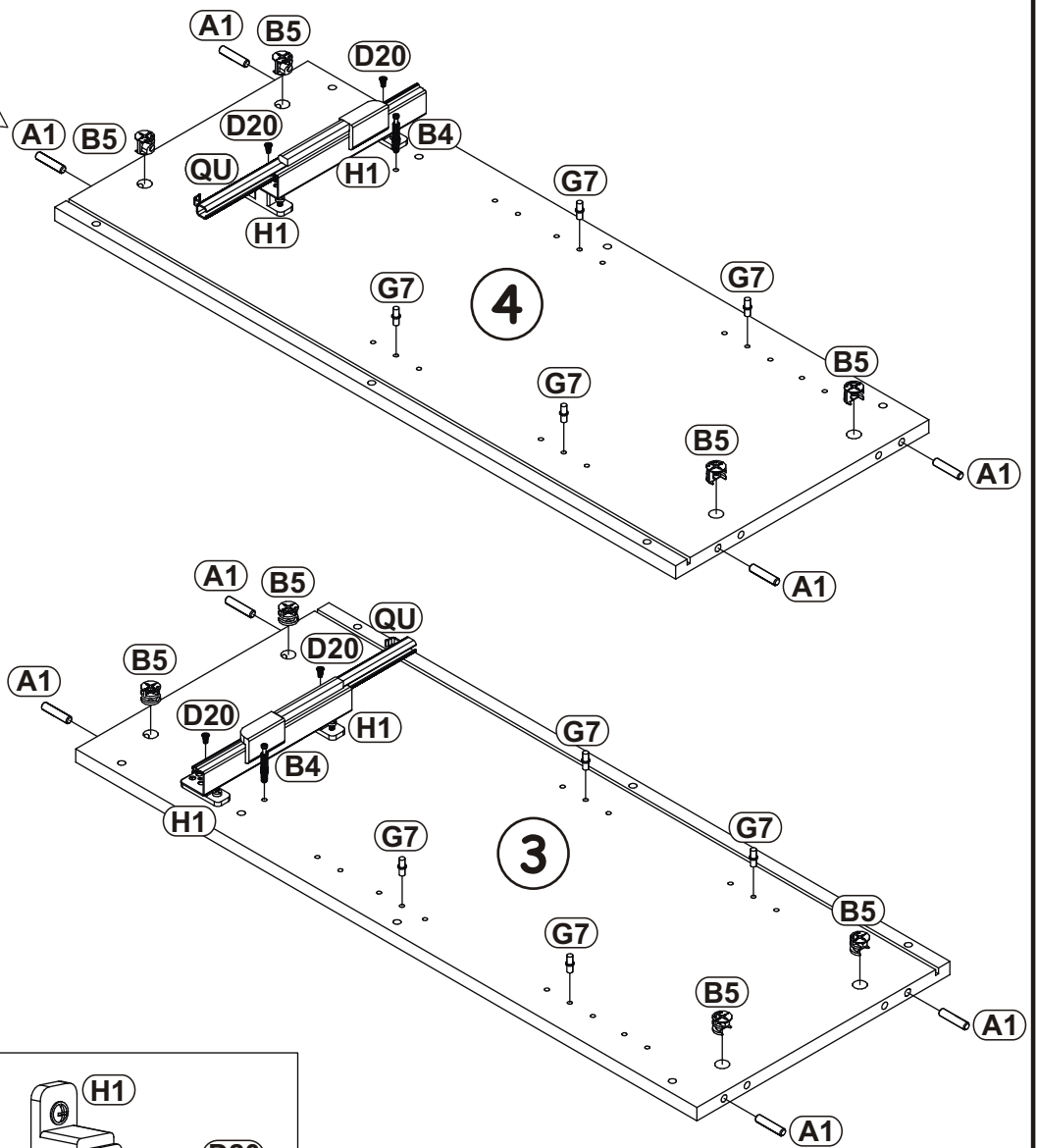
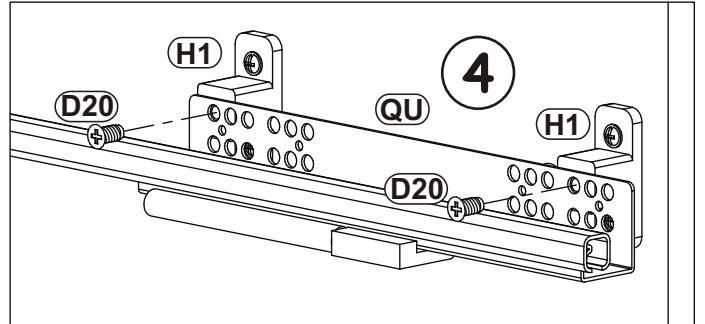
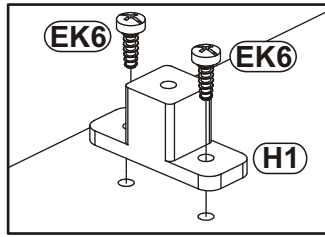
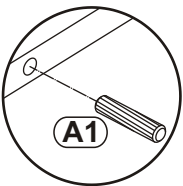
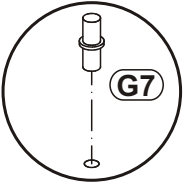
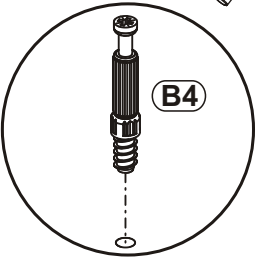
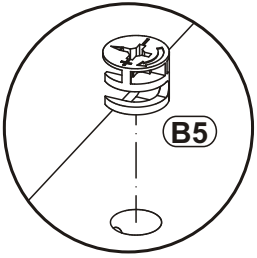


A1 x26 ø8x36	B4 x22	B5 x22 ø15x12	G5 x22	B11 x4 Ø7x50	B14 x19 Ø7x30
E17 x2 H=16	E13 x2	E0 x2 H=11	EK8 x4 EKØ6,3x24	G4 x16	G12 x7 Ø14
QU x1 L-300	D20 x4 ESØ6,3x9,5	D10 x8 USØ3,5x13	H1 x4	EK6 x8 EKØ6,3x13	G7 x8
C19 x2	D34 x2 M4x16	D4 x2 M4x30	KM1 x1	UP13 x4 UPØ3x16	Z2 x4 Ø5
I2 x5	S1 x11	L1 x1	KR1 x1	G2 x1	

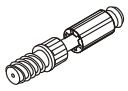


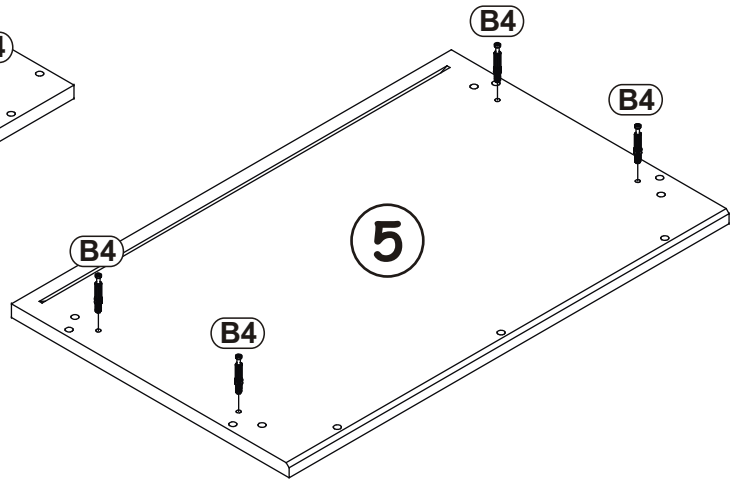
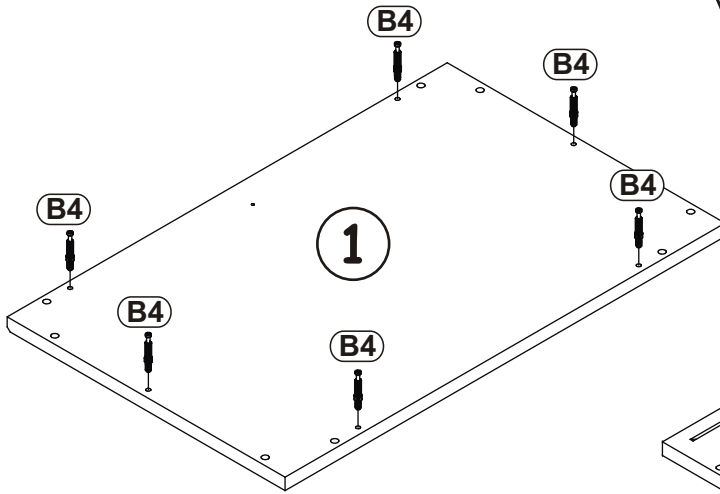
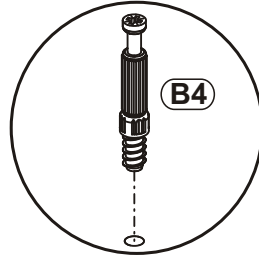
1

A1 x8 ø8x36	B5 x8 ø15x12	B4 x2	G7 x8
QU x1 L-300	D20 x4 ESØ6,3x9,5	H1 x4	EK6 x8 EKØ6,3x13

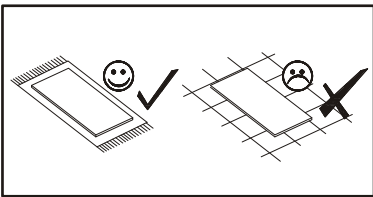



2


B4	
x10	

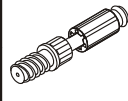


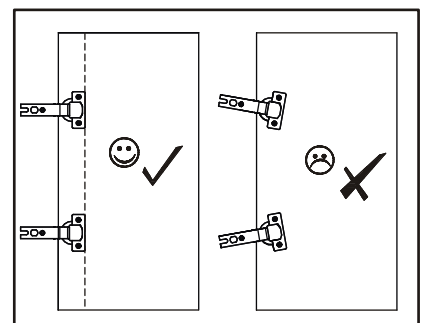
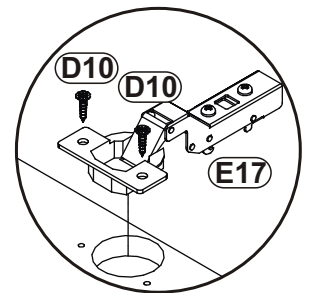
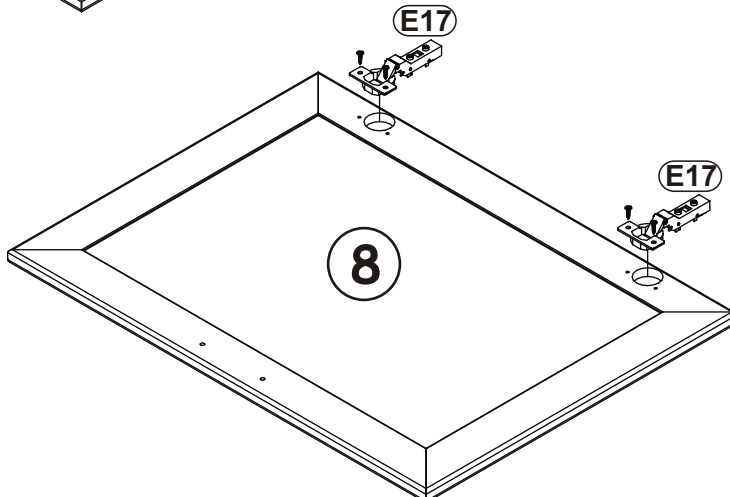
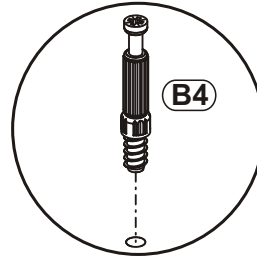
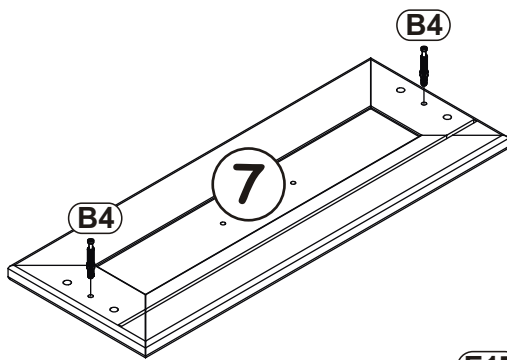
3



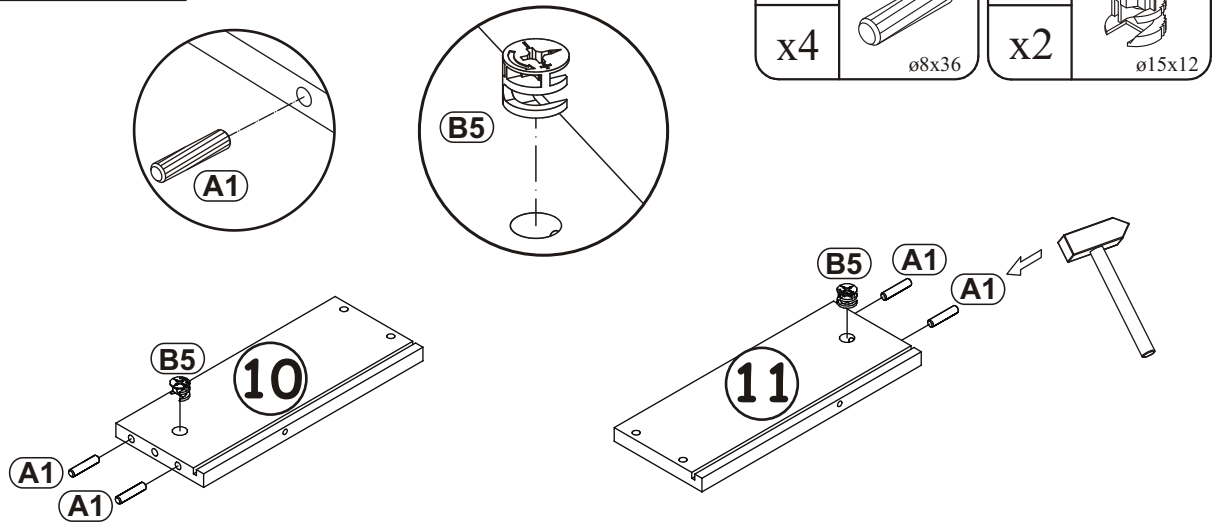
E17	
x2	H=16

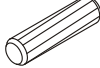

D10	
x4	USØ3,5x13

B4	
x2	

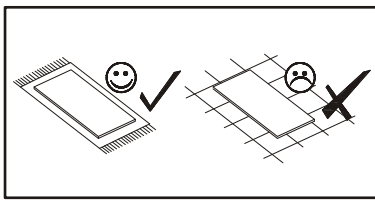


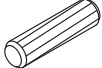
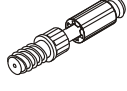

4

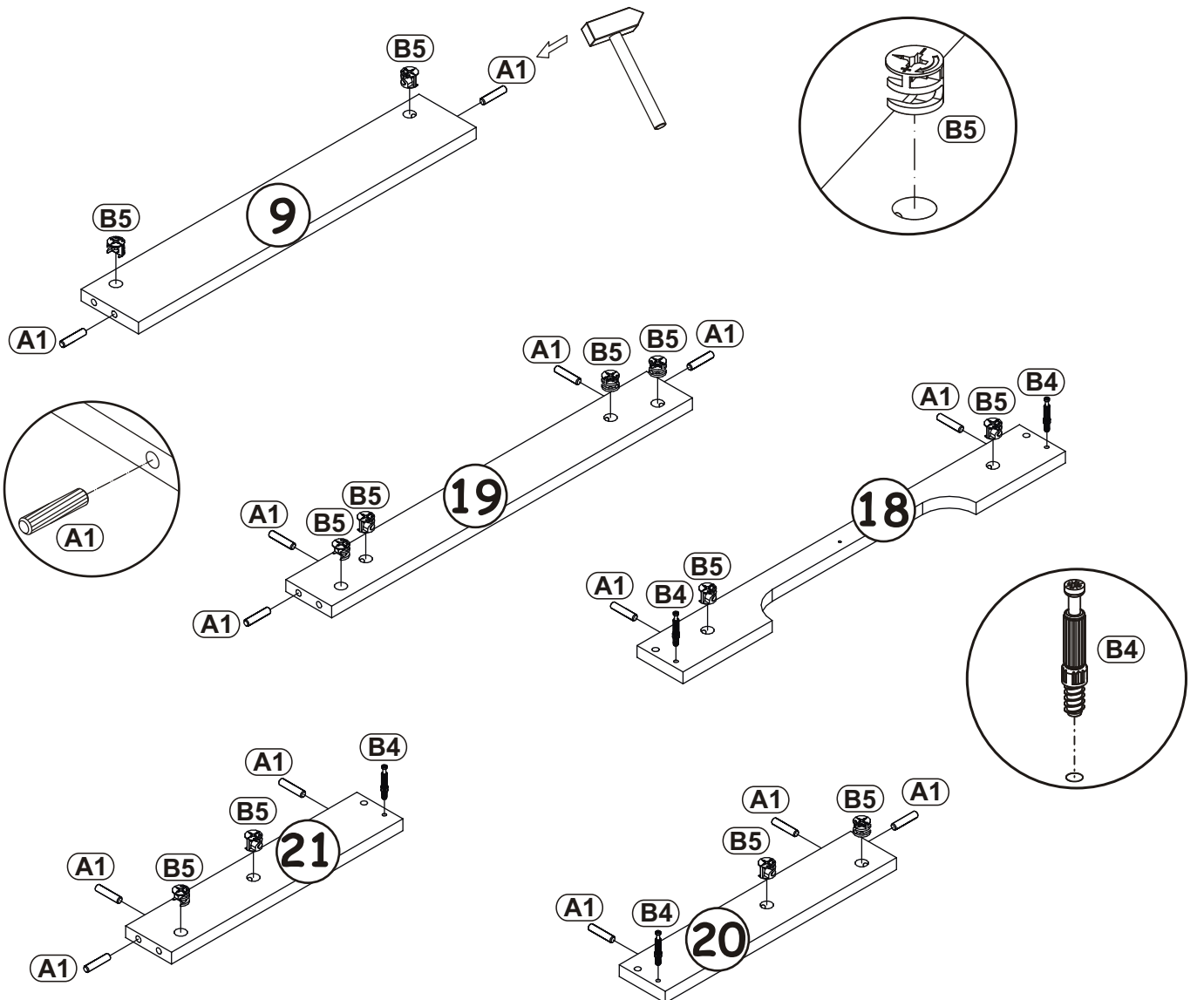


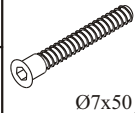

A1		B5	
x4	ø8x36	x2	ø15x12

5

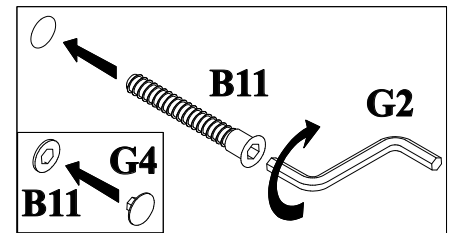
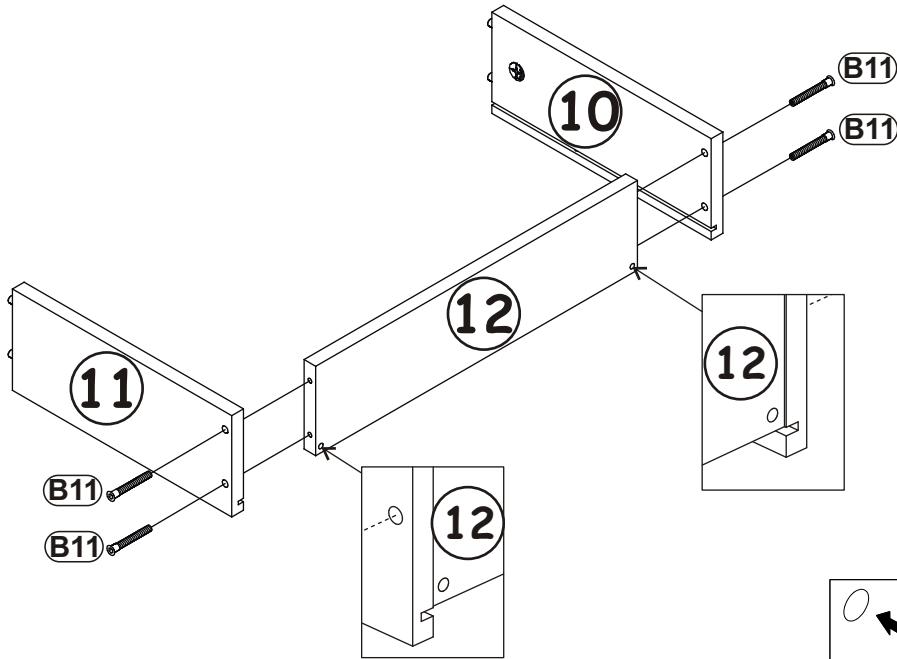


A1		B4		B5	
x14	ø8x36	x4		x12	ø15x12




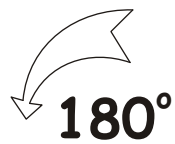
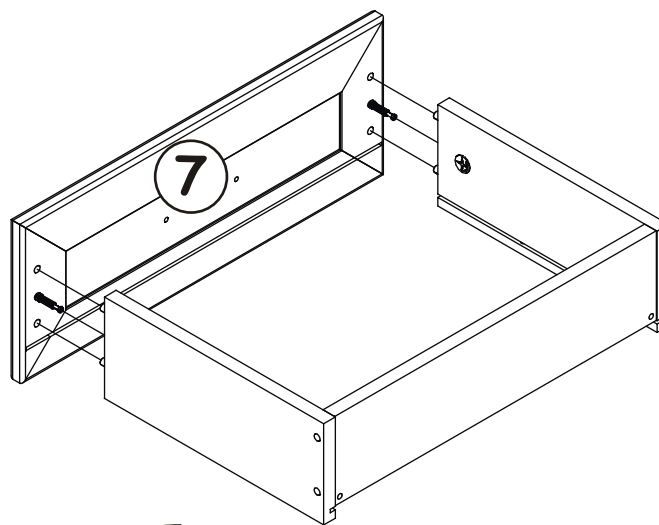
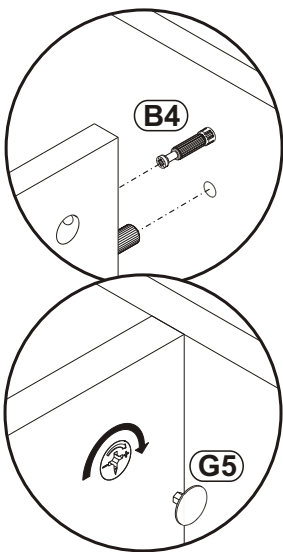
B11		G4	
x4	Ø7x50	x4	

6

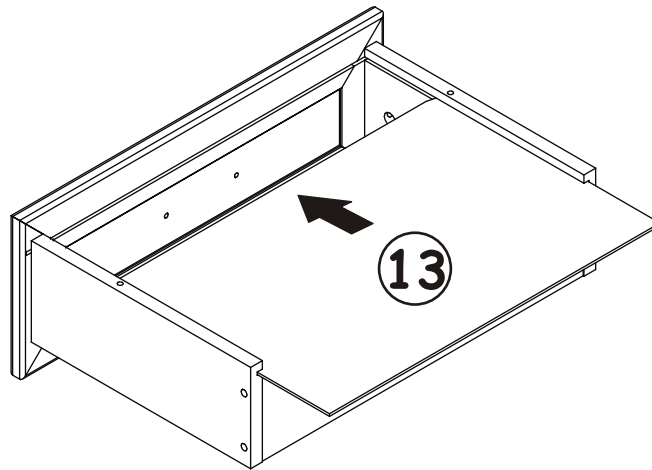


7

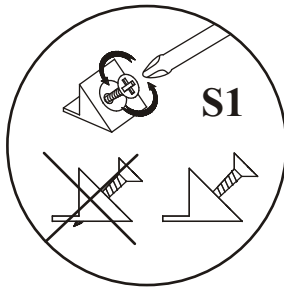
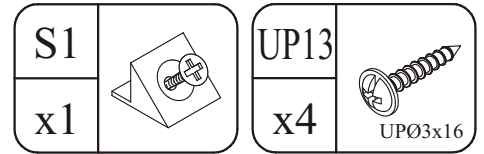
G5	
x2	



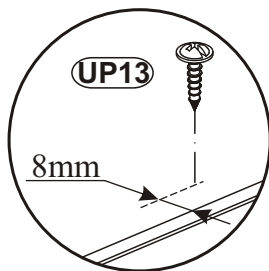
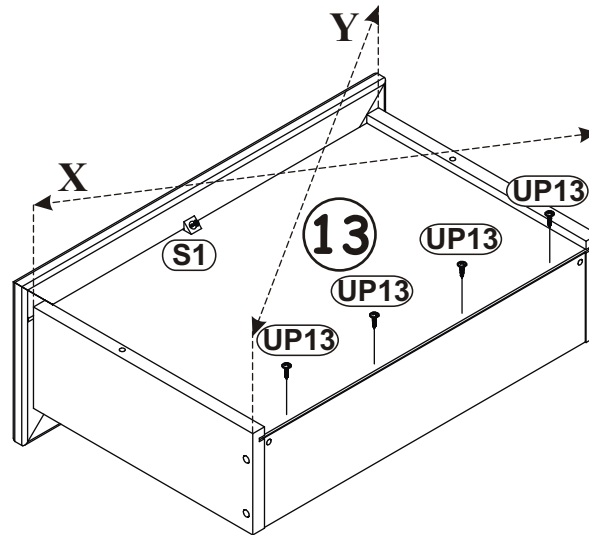
8





9

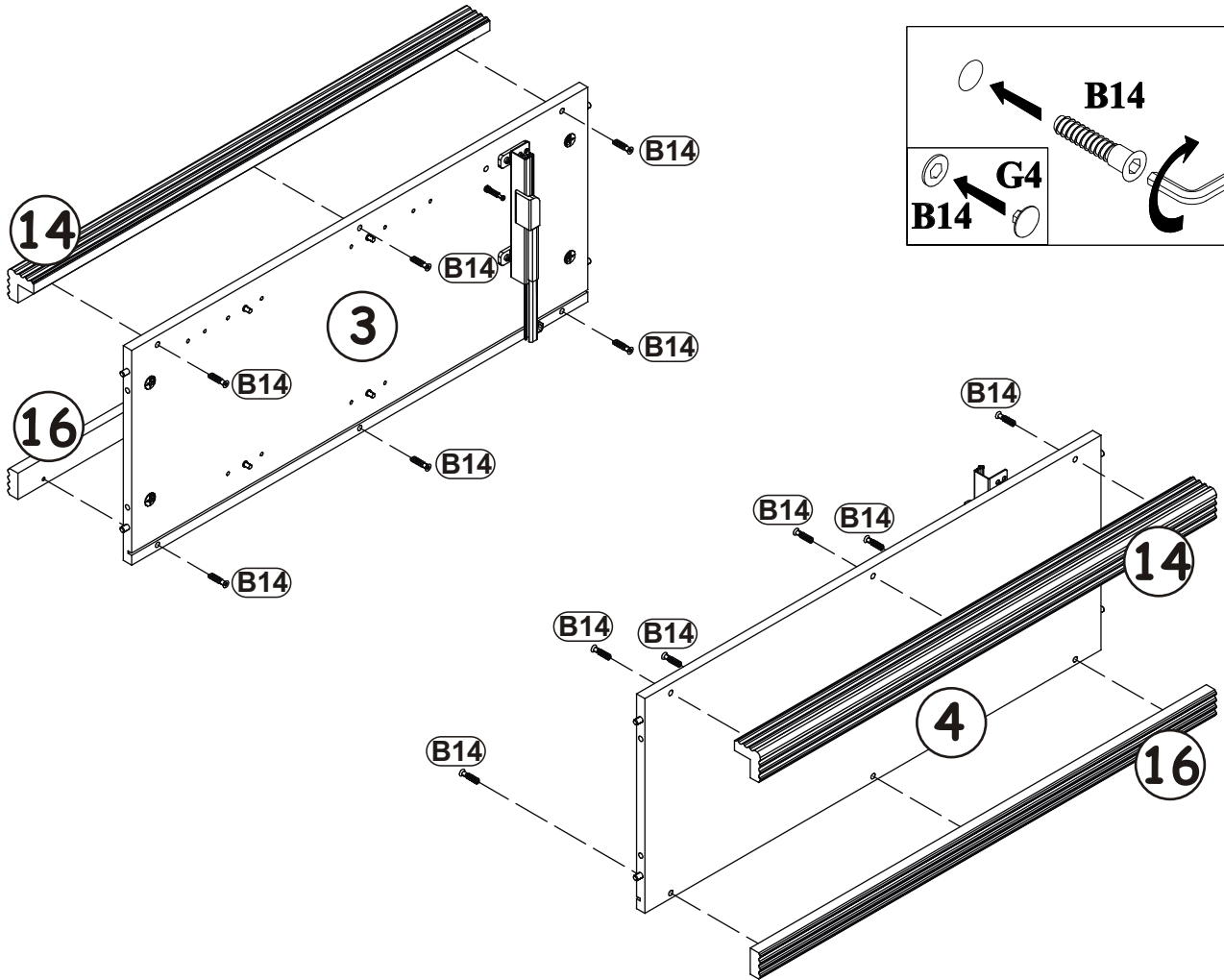


X=Y  $\uparrow$  90°




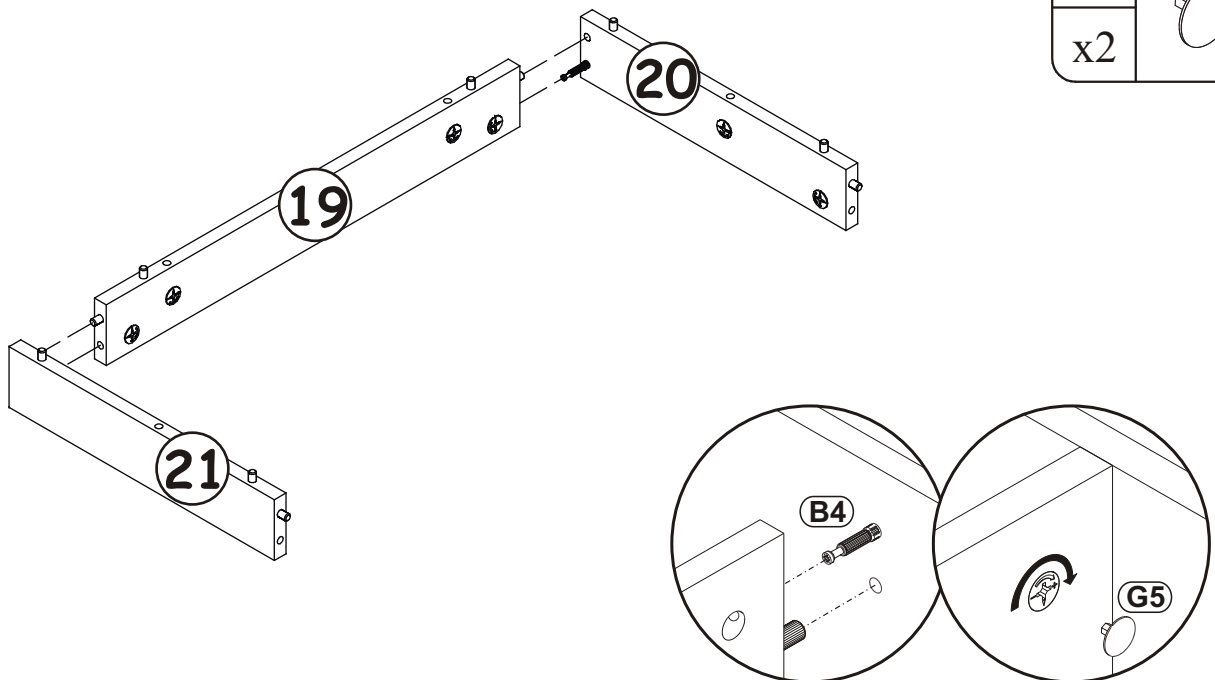
10

B14		G4	
x12	Ø7x30	x12	




11

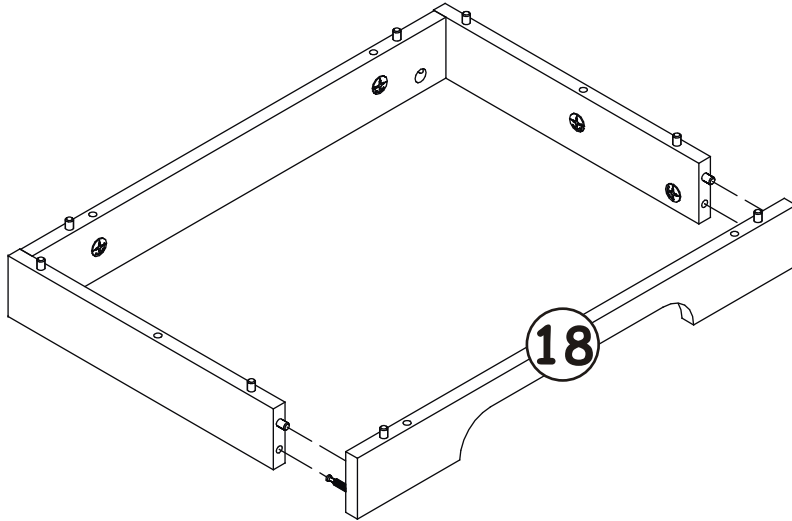
G5	
x2	



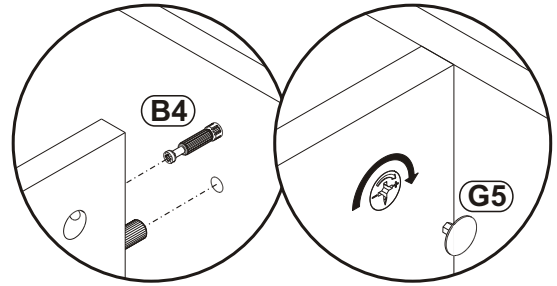


12


G5	
x2	

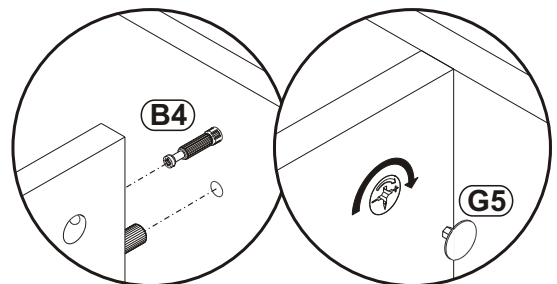
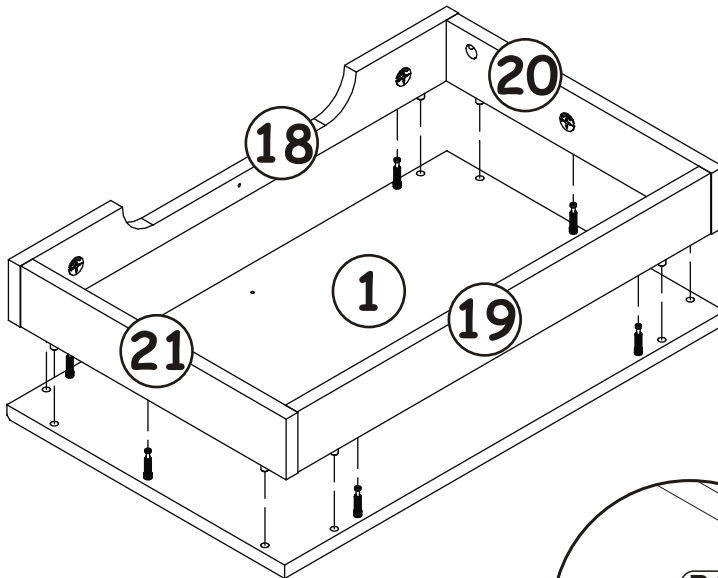


180°

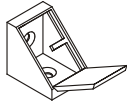




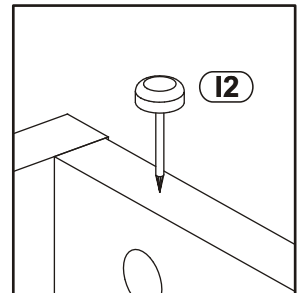
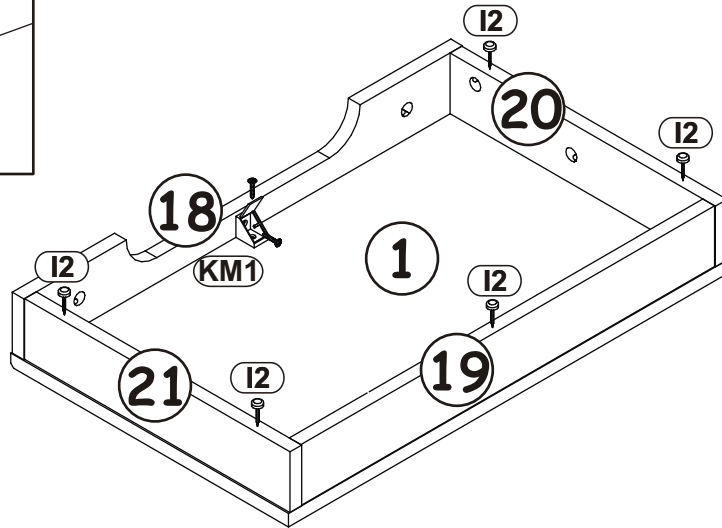
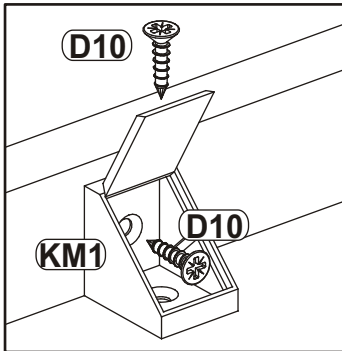
13

G5	
x6	

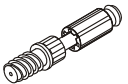


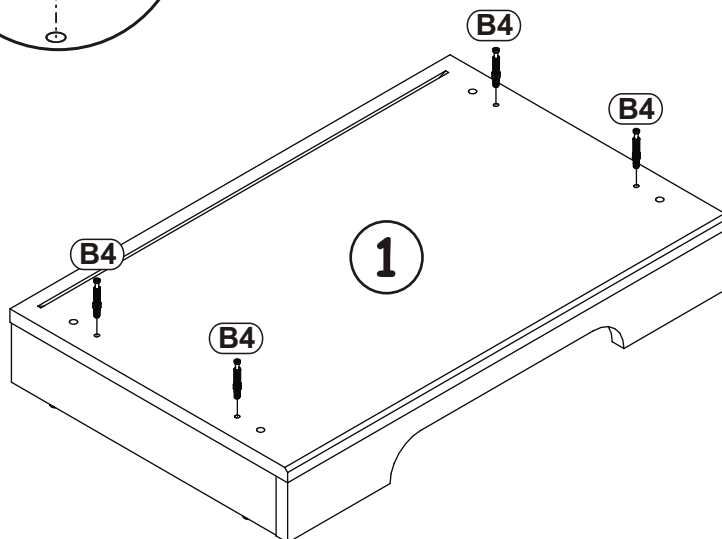
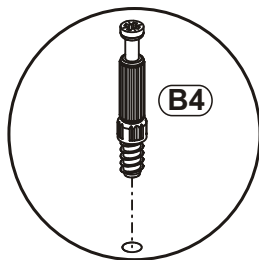
14

KM1		D10		I2	
x1		x2	USØ3,5x13	x5	




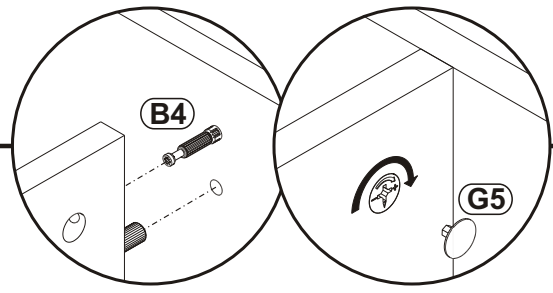
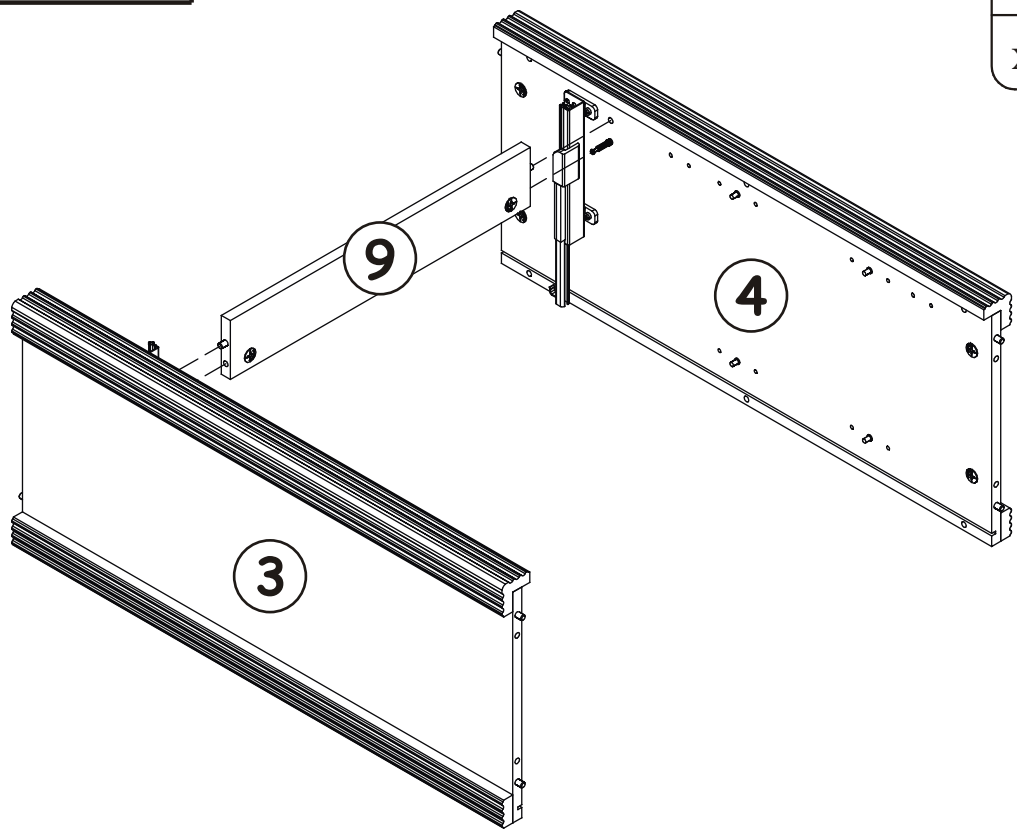
15

B4	
x4	




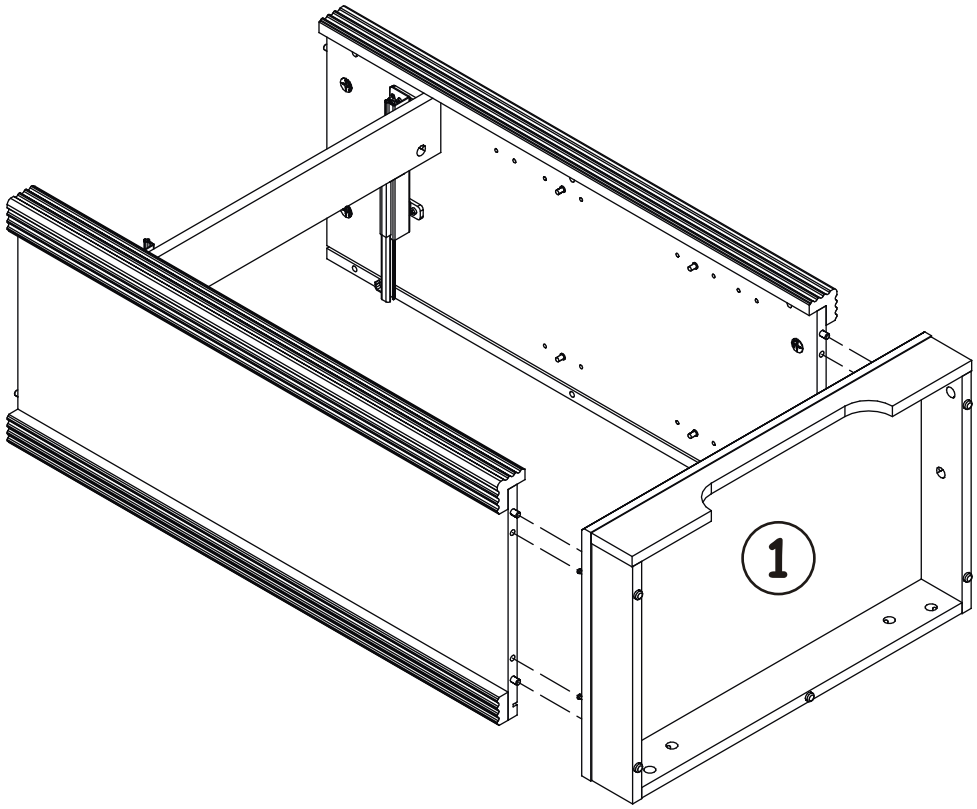
16

G5	
x2	

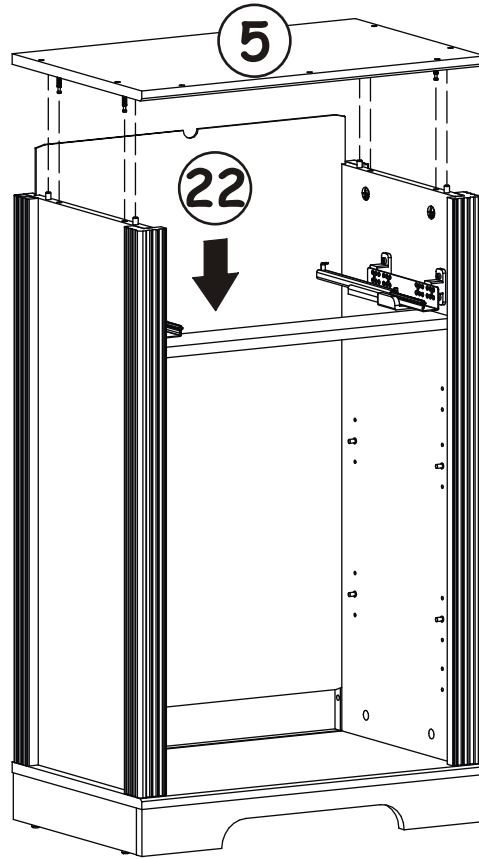
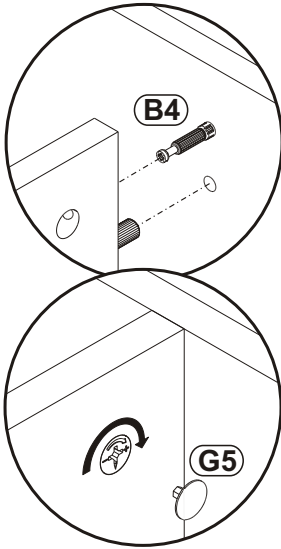


17

G5	
x4	



18

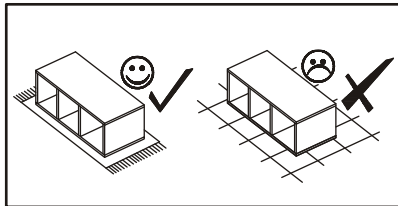


G5

x4



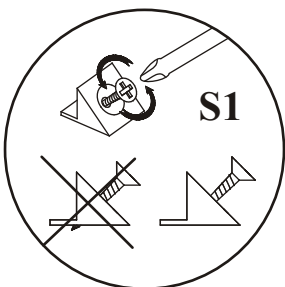
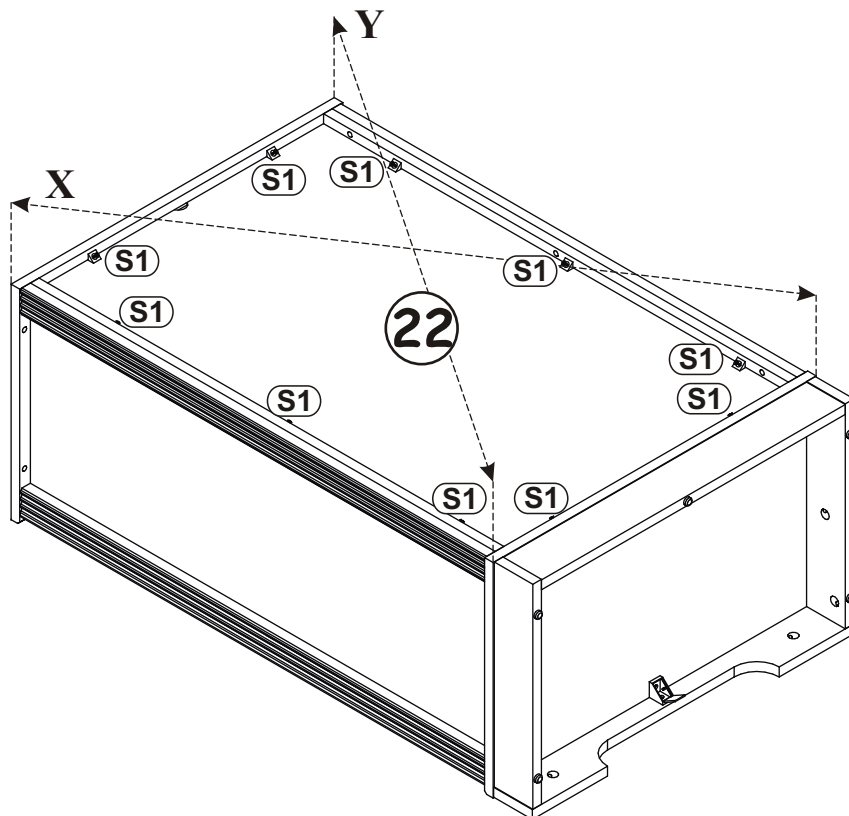
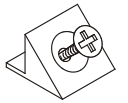
19



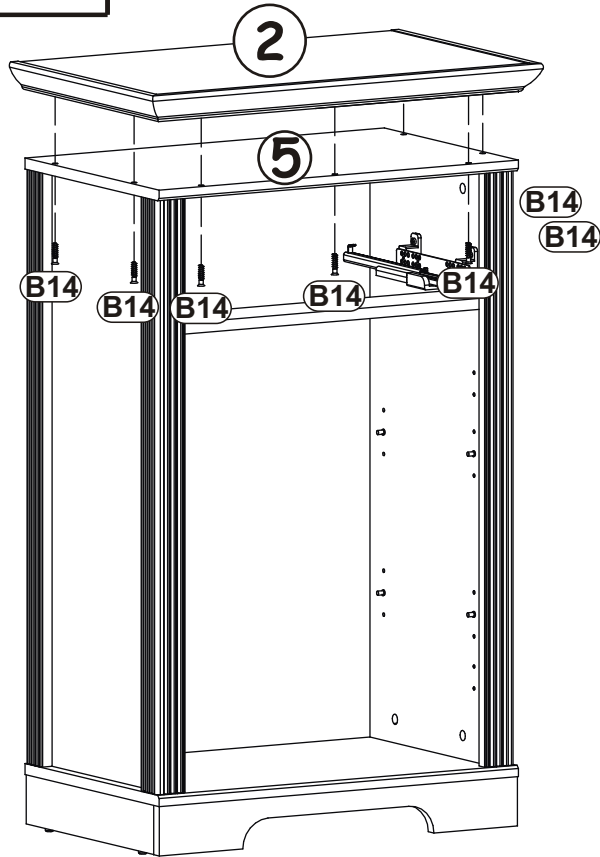
$X=Y$   $90^\circ$

S1

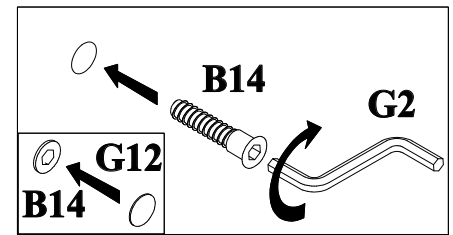
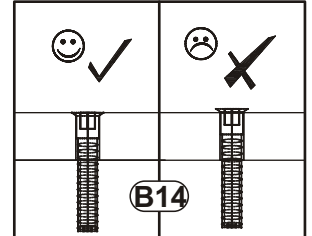
x10



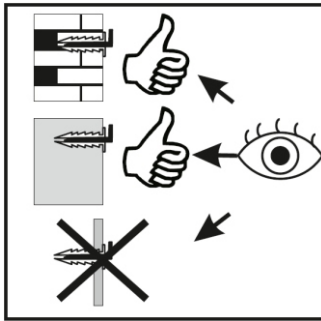
20



B14		G12	
x7	Ø7x30	x7	Ø14



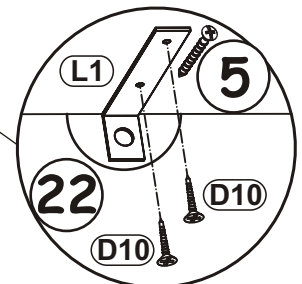
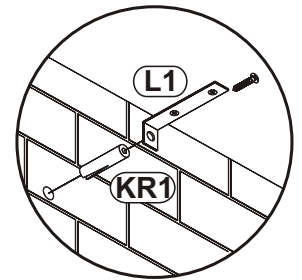
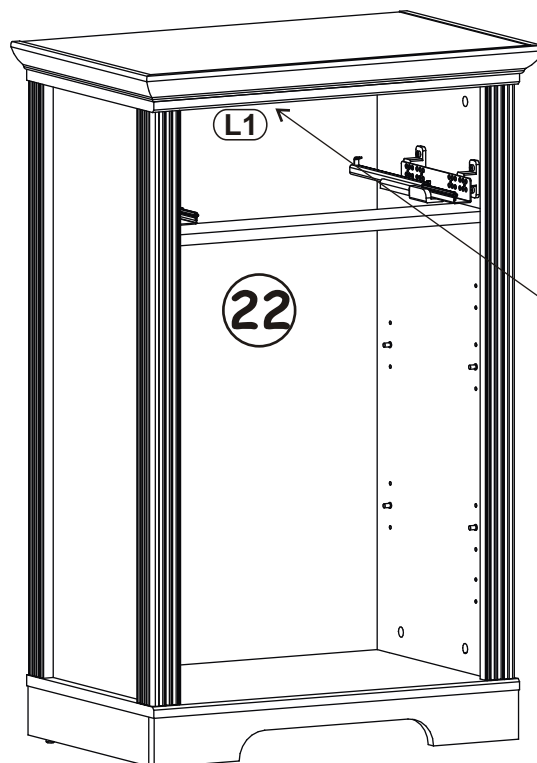
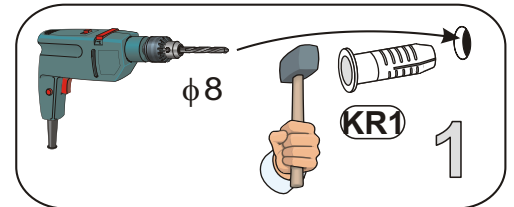
21



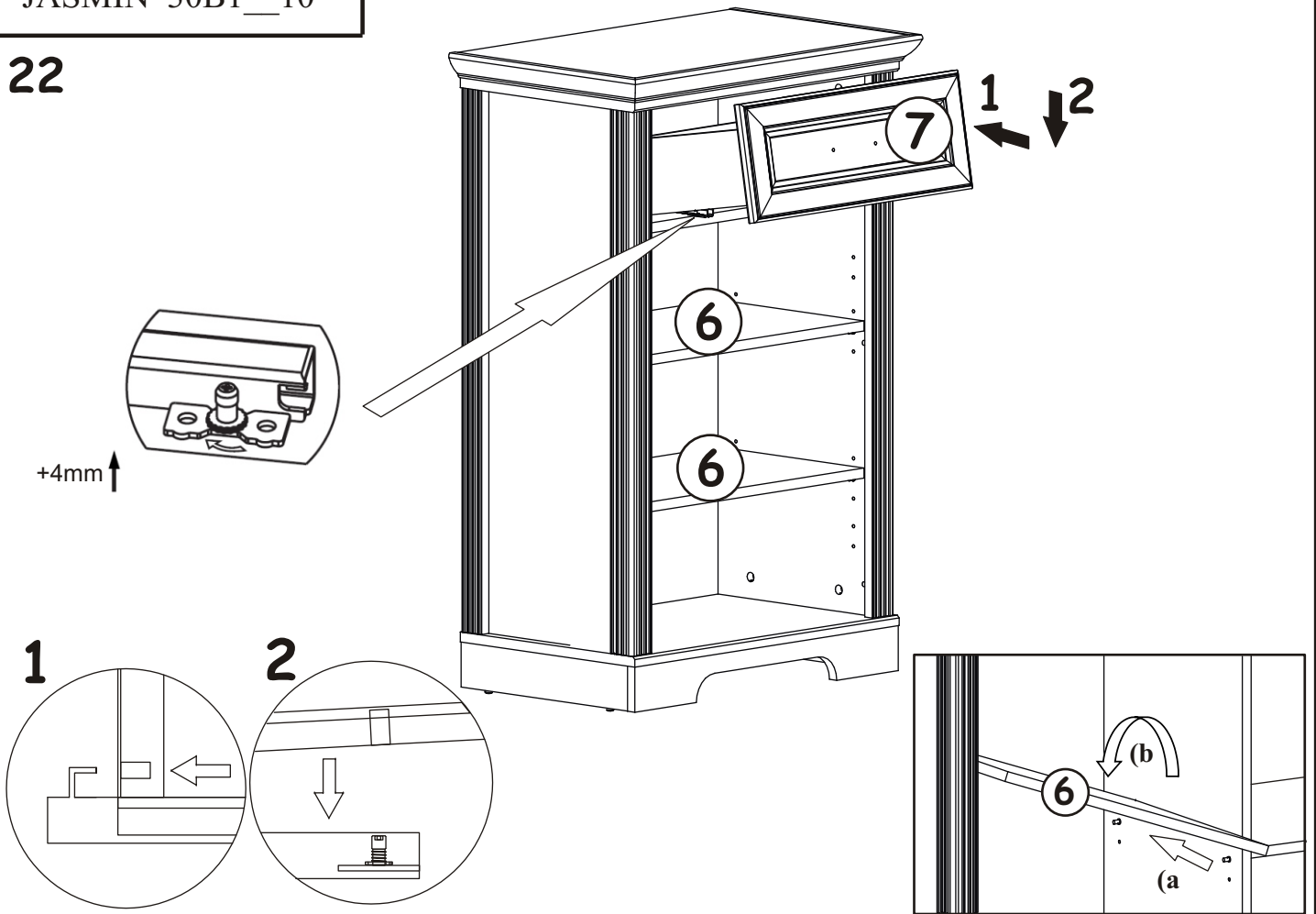
L1	
x1	

KR1	
x1	

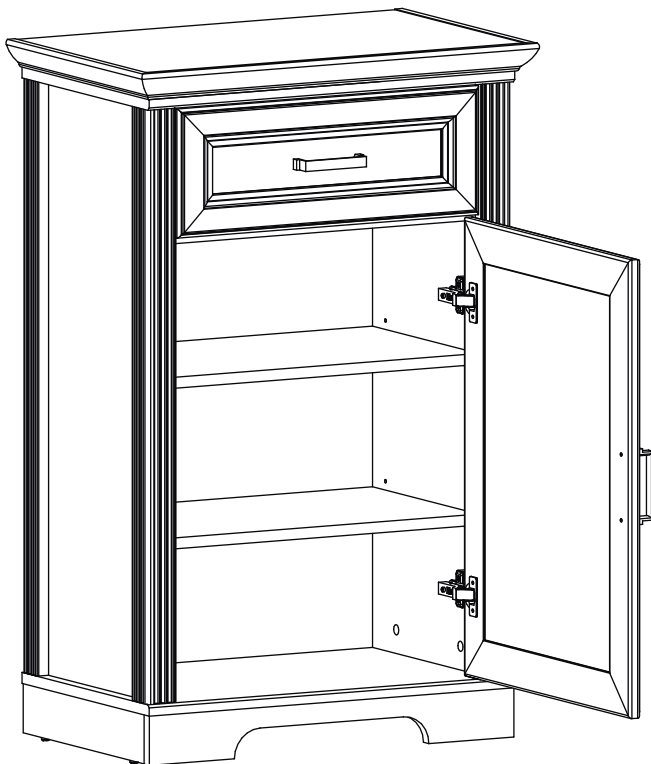
D10	
x2	USØ3,5x13



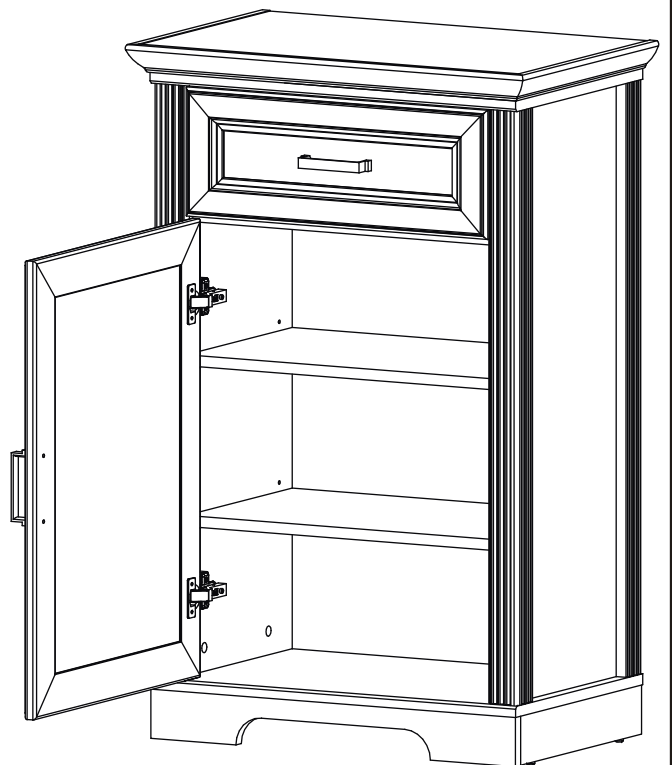
22



23-26



27-30



23

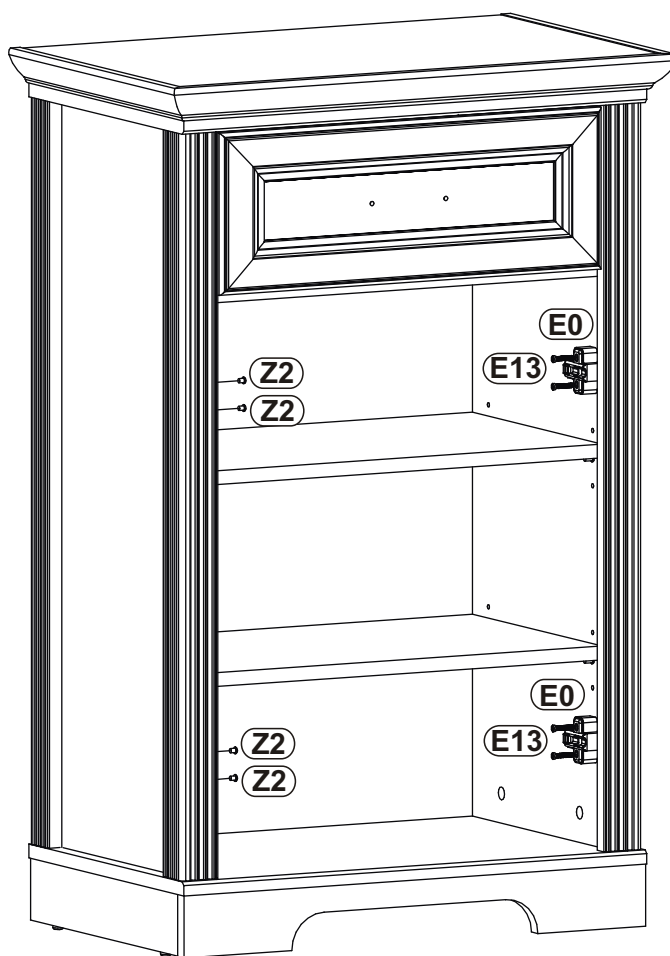
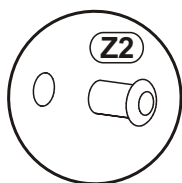
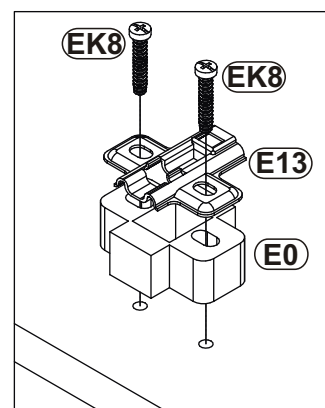
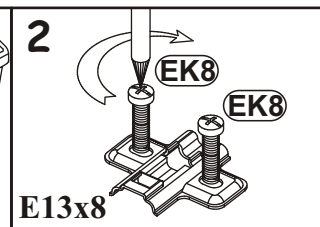
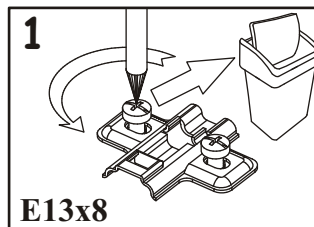
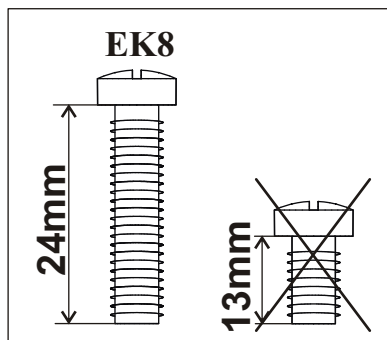
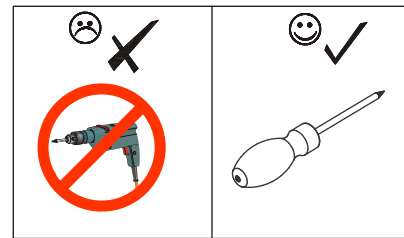


E13	
x2	

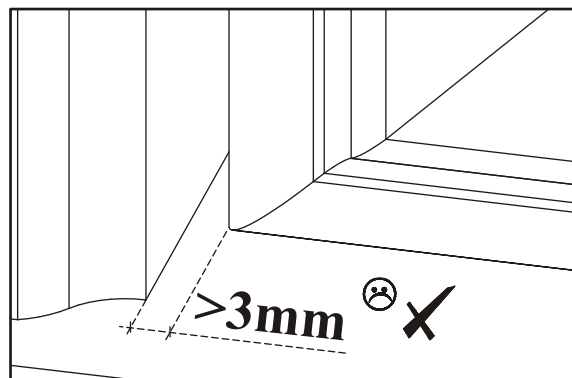
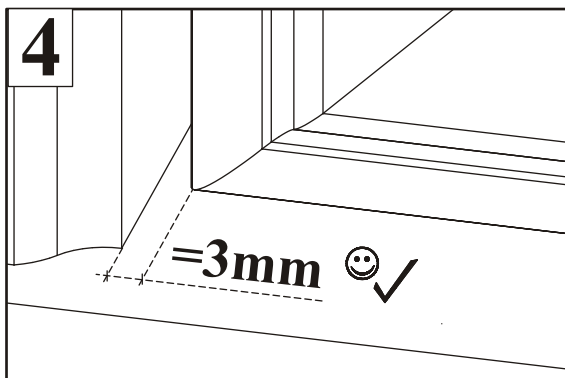
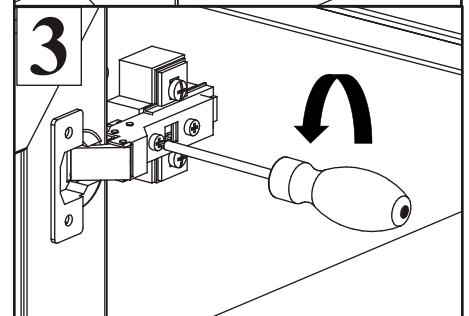
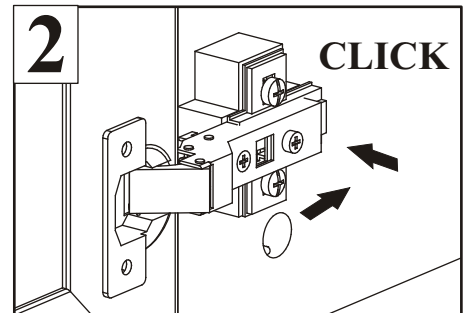
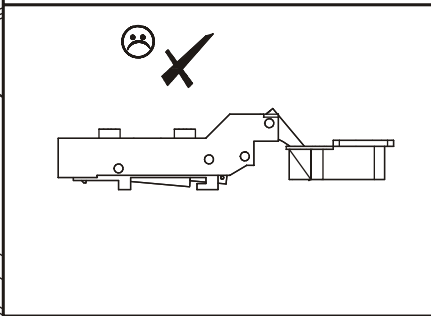
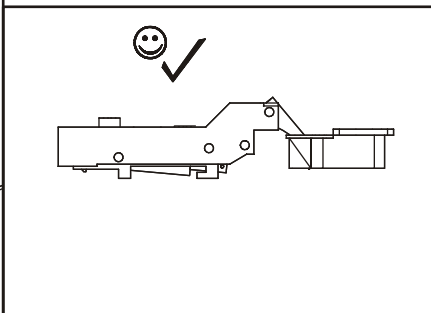
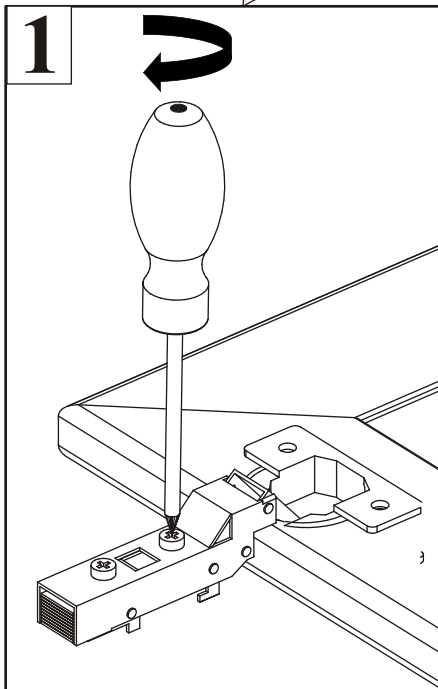
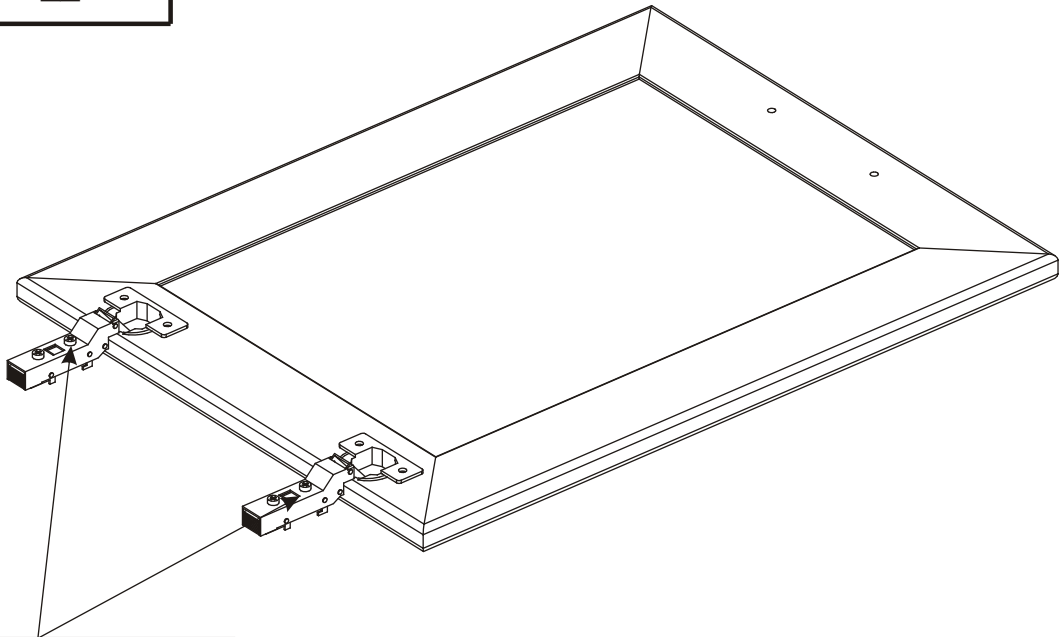
E0	
x2	H=11

EK8	
x4	EKØ6,3x24

Z2	
x4	Ø5

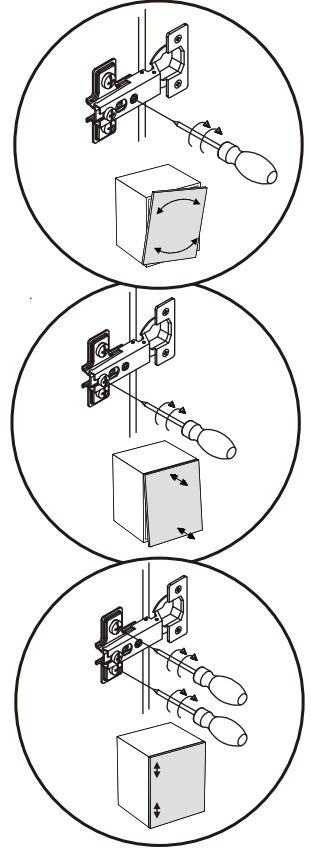
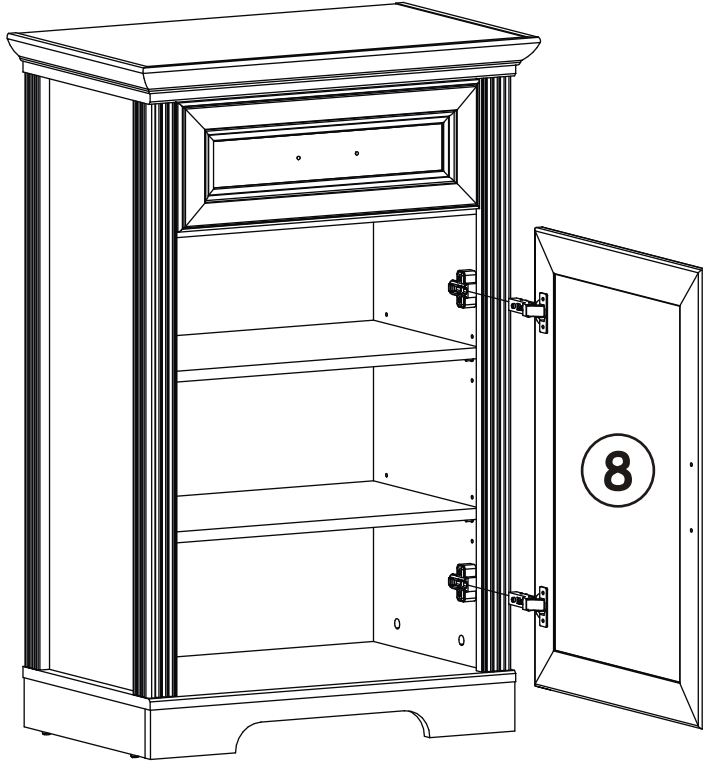
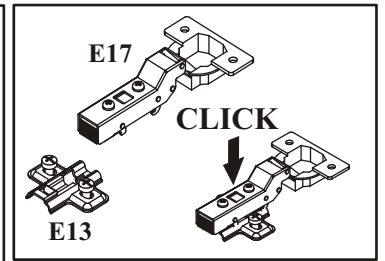
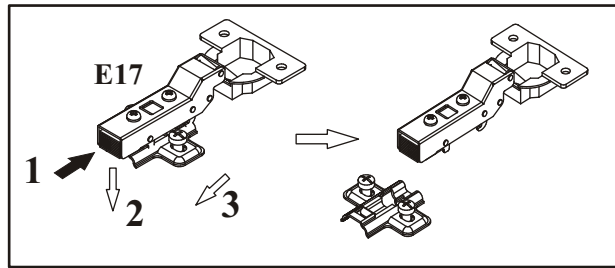


24

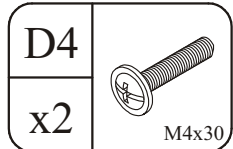
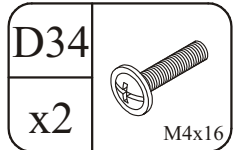
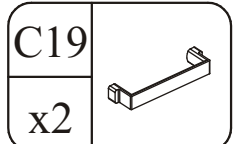
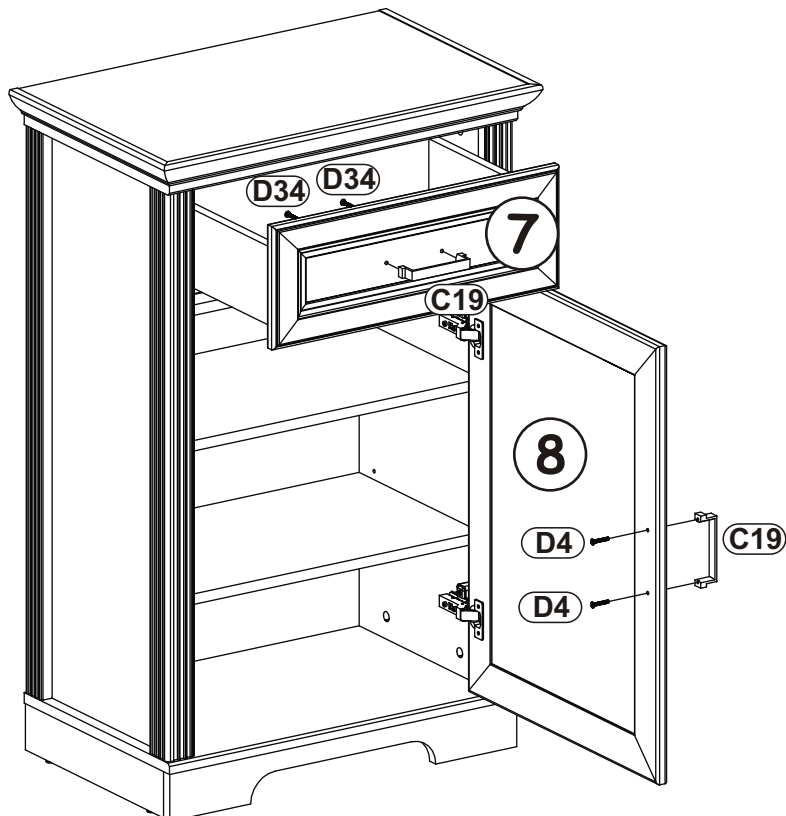




25



26



27

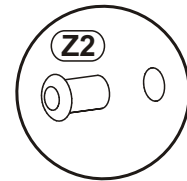
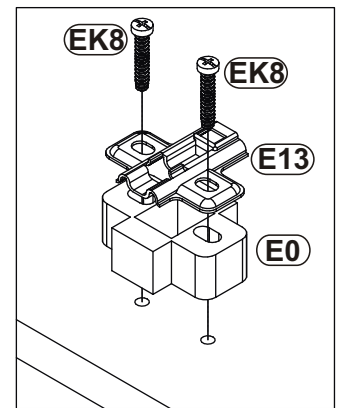
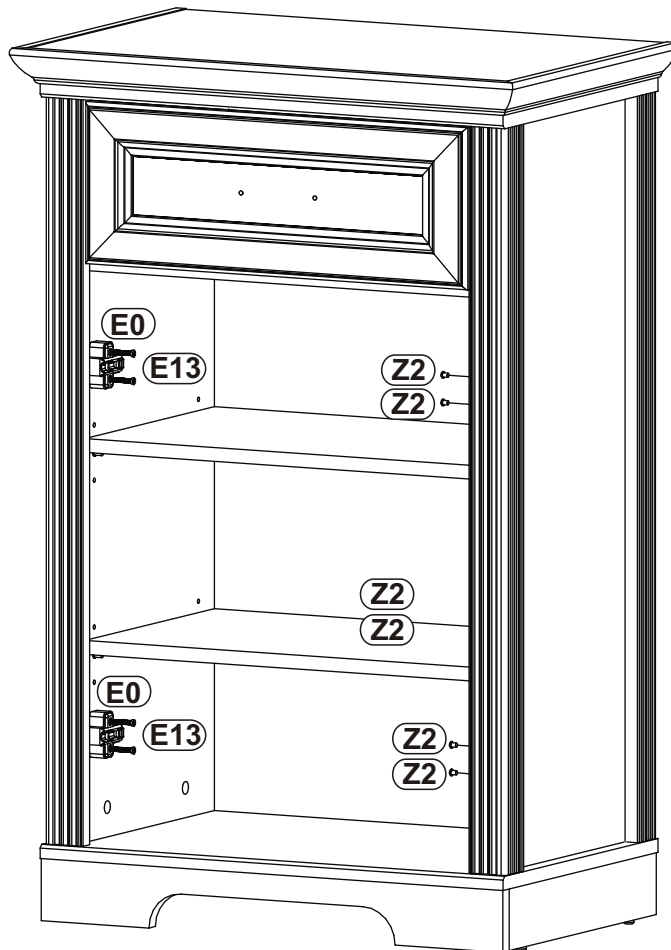
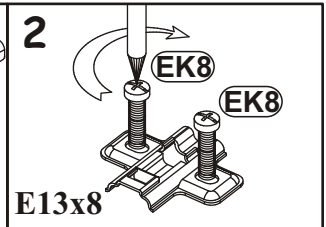
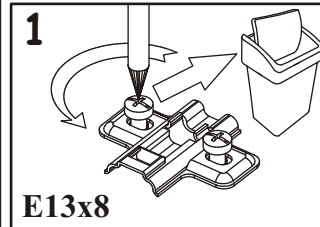
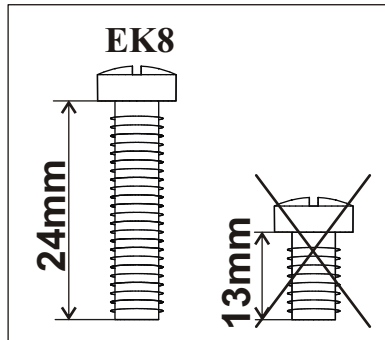
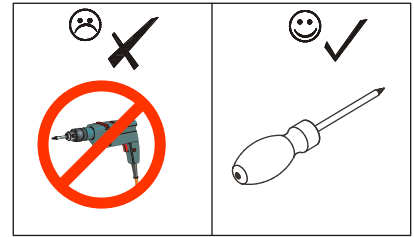


E13	
x2	

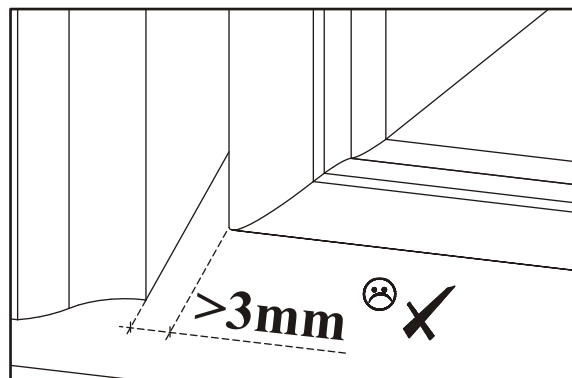
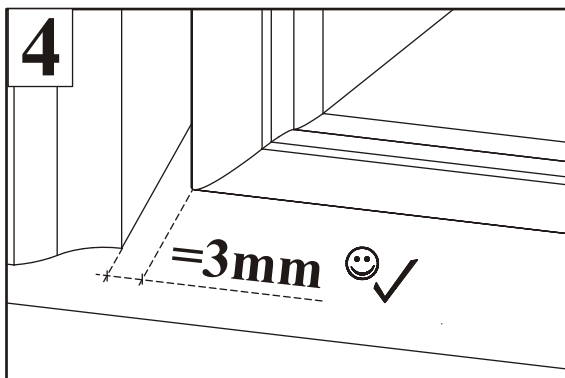
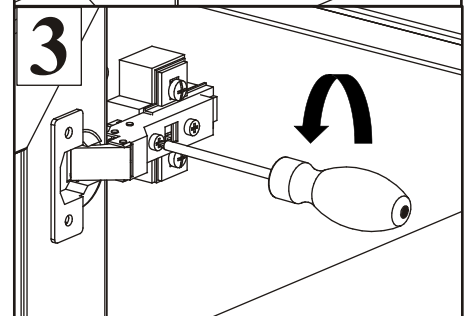
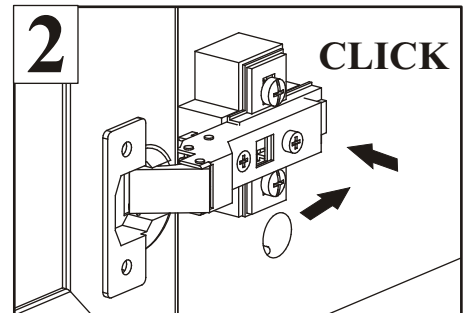
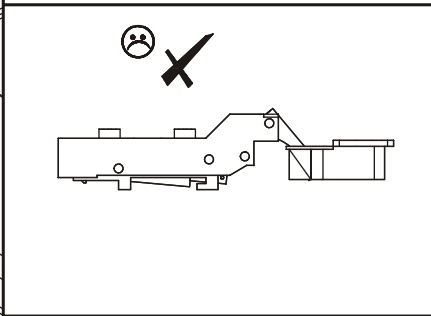
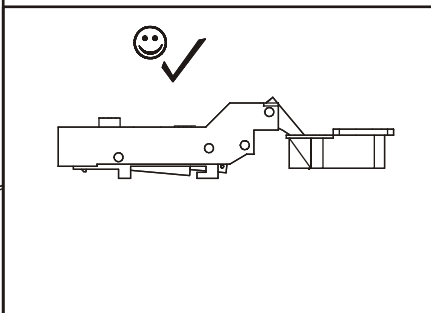
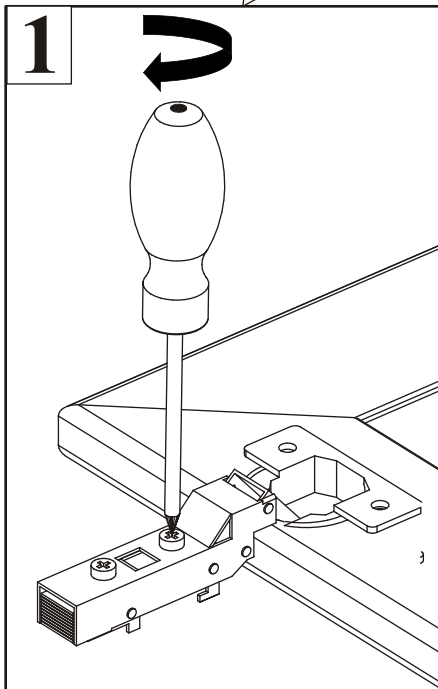
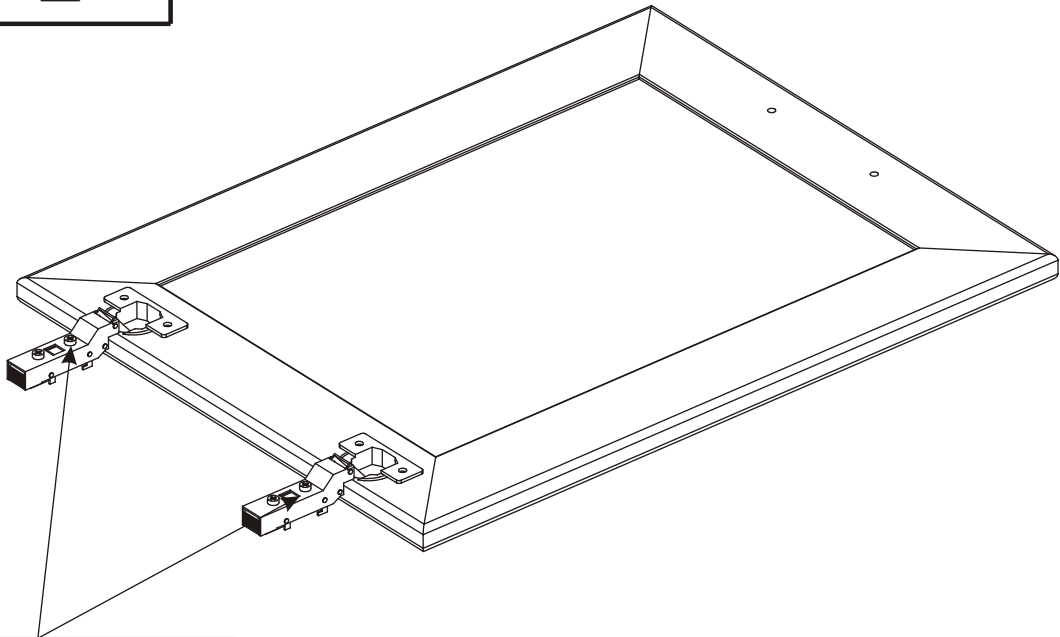
E0	
x2	H=11

EK8	
x4	EKØ6,3x24

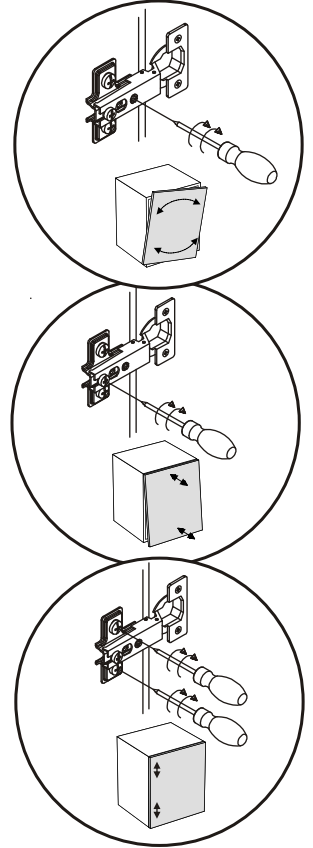
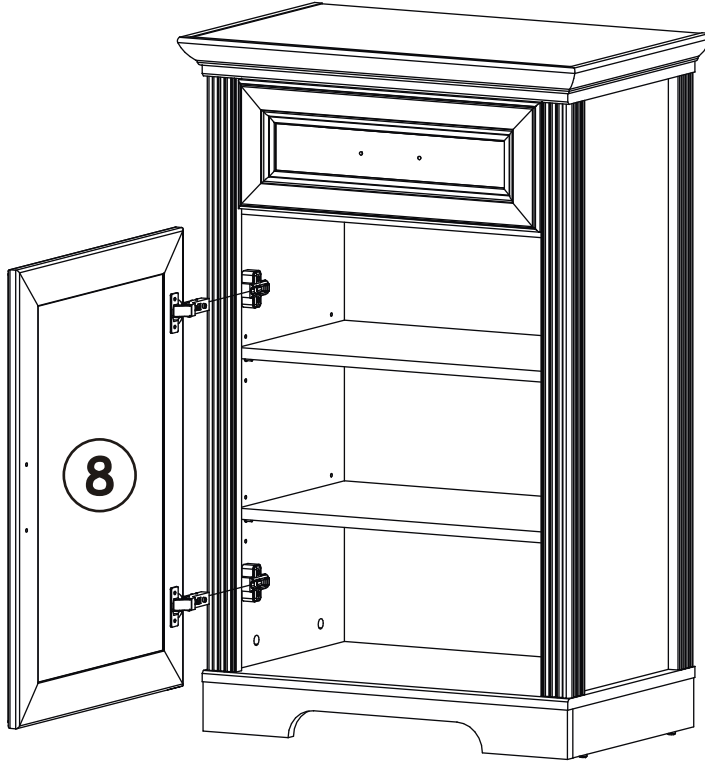
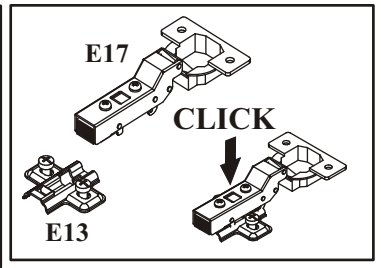
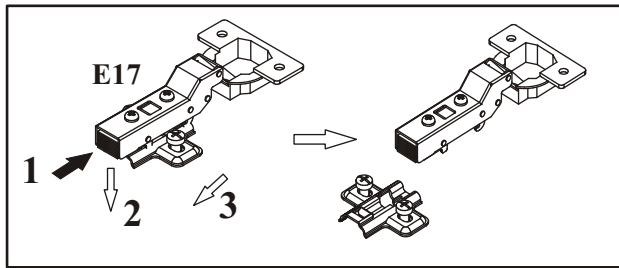
Z2	
x4	Ø5



28



29



30

