

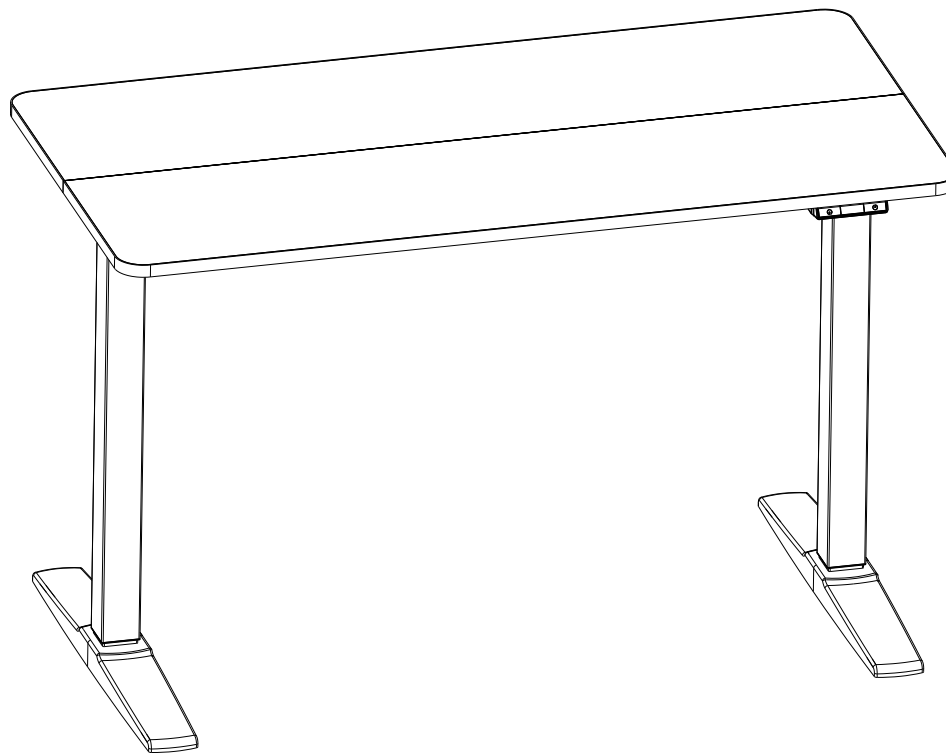
Assembly Instruction

Инструкции за монтаж

52755090001

Electric Height Adjustable Desk

Бюро с електрическо регулиране на височината



Please read this manual carefully before any operation and keep it properly for future use.

Моля, внимателно прочетете тази инструкция и я запазете, в случай на необходимост от допълнителното и приложение.

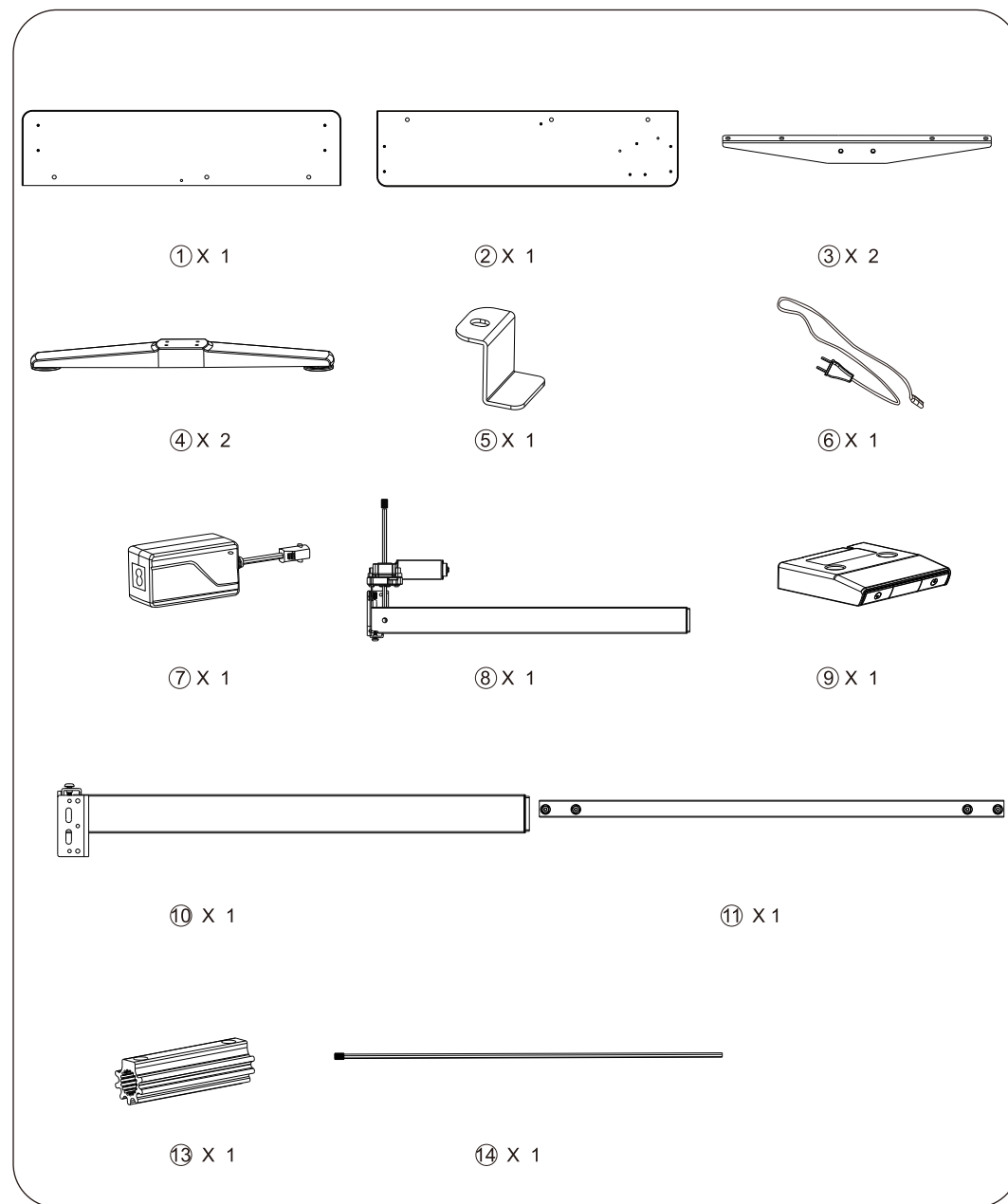
TOOLS / инструменти



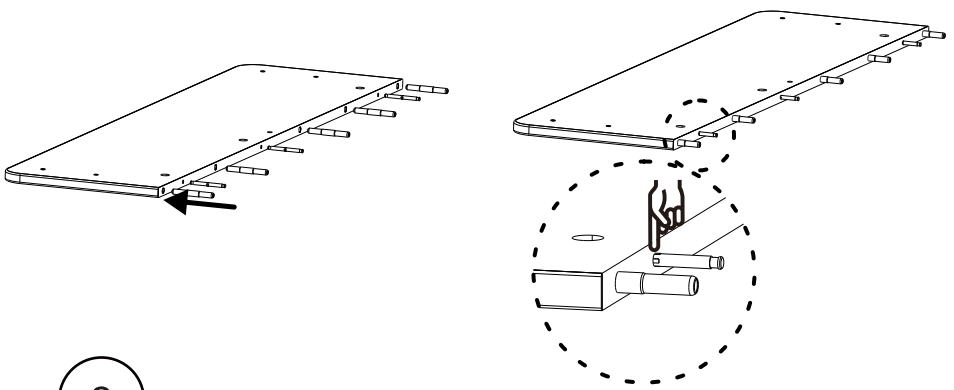
HARDWARE / обков



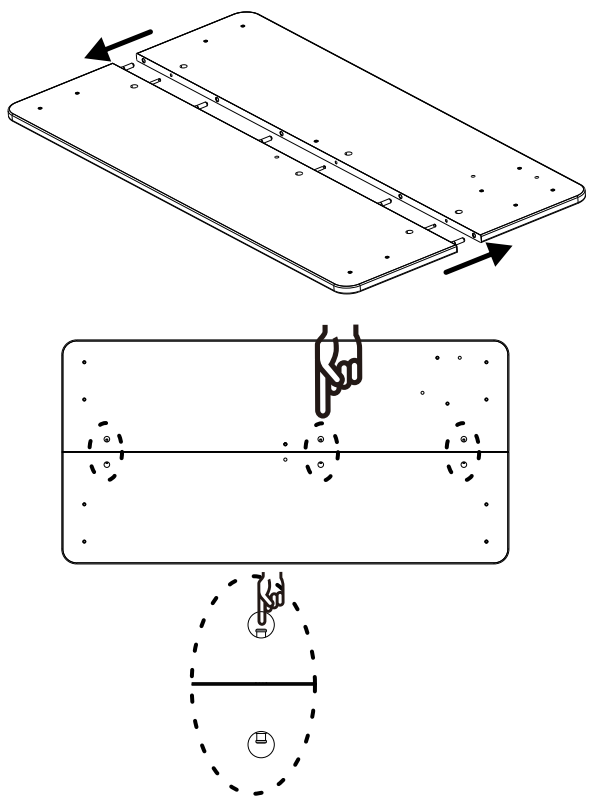
PARTS / компоненти



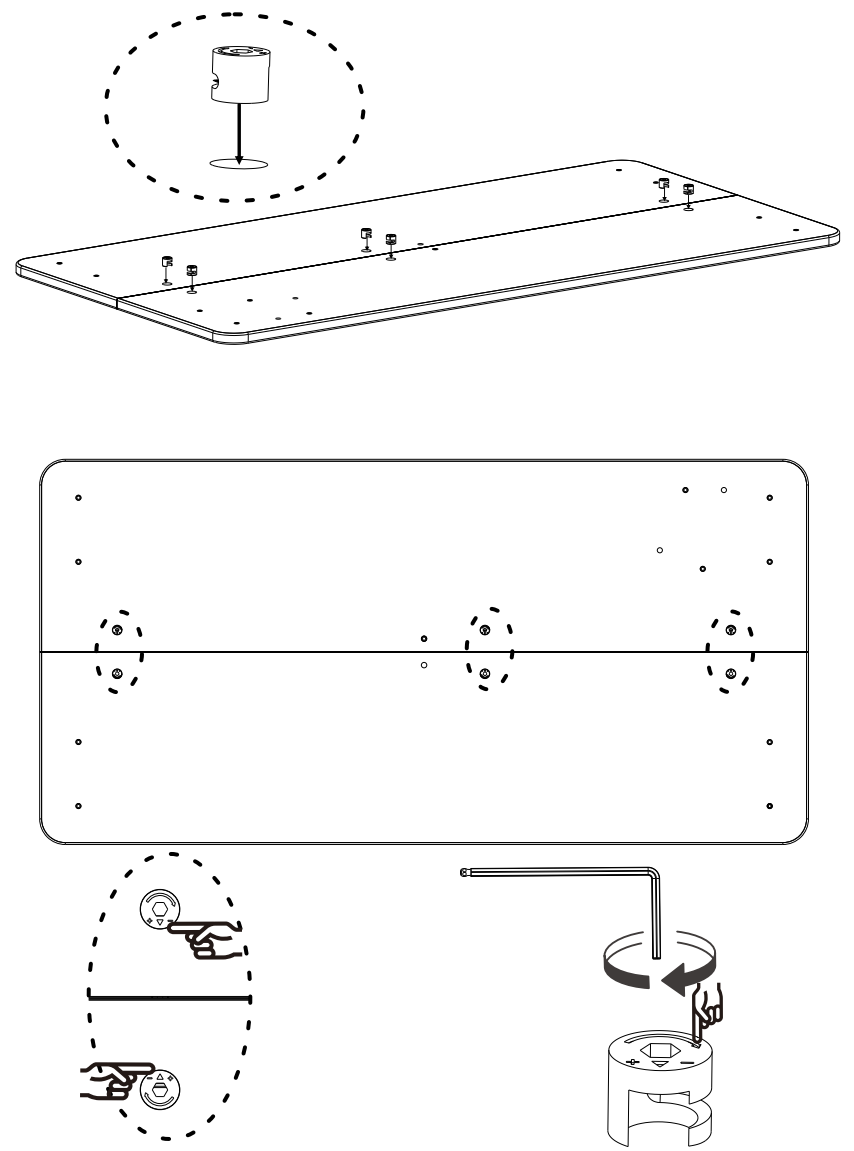
1



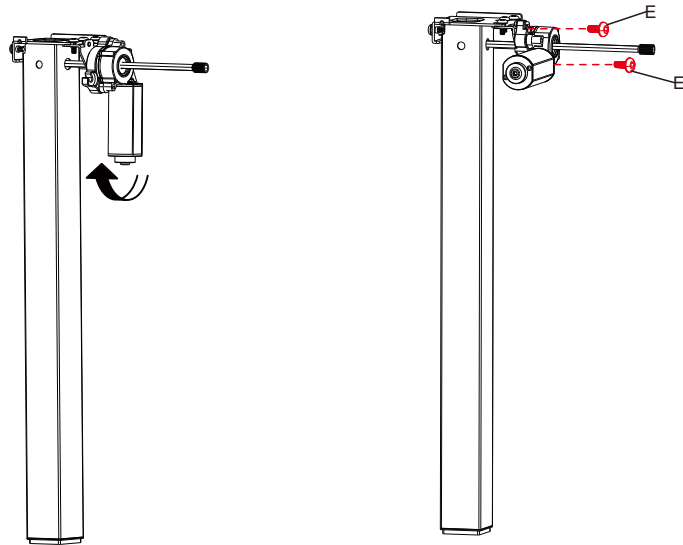
2



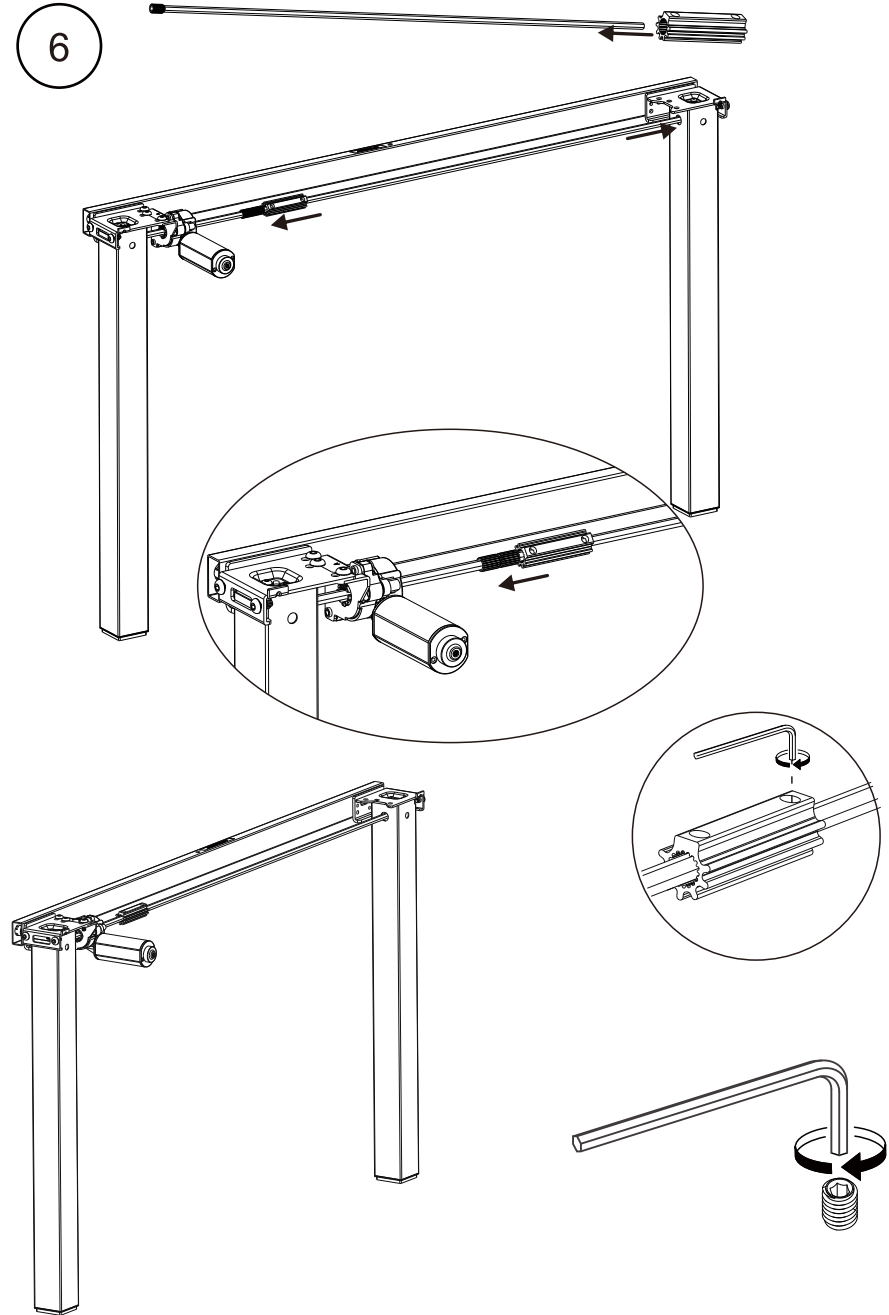
3



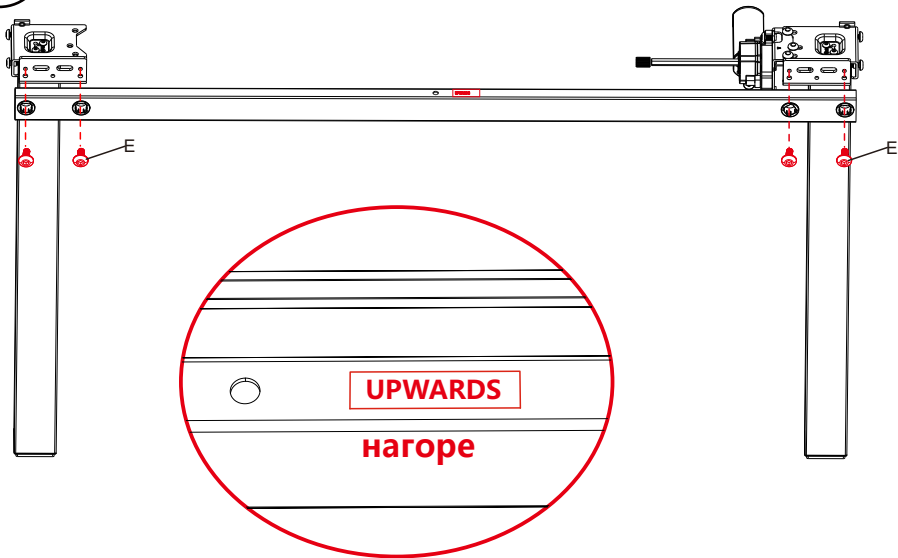
4



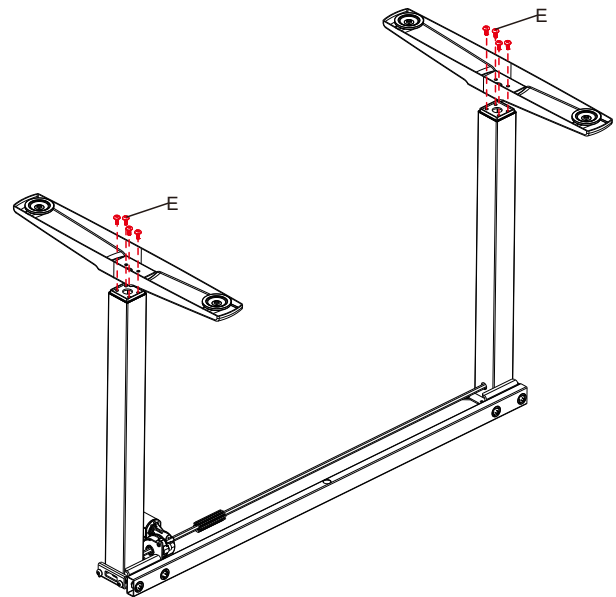
6



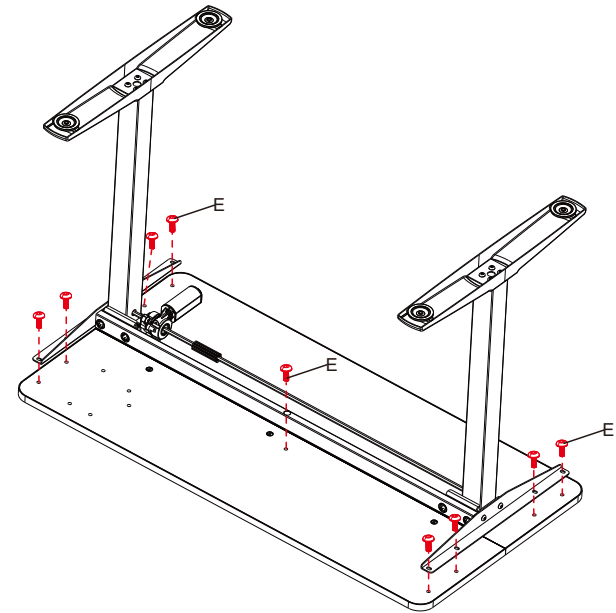
5



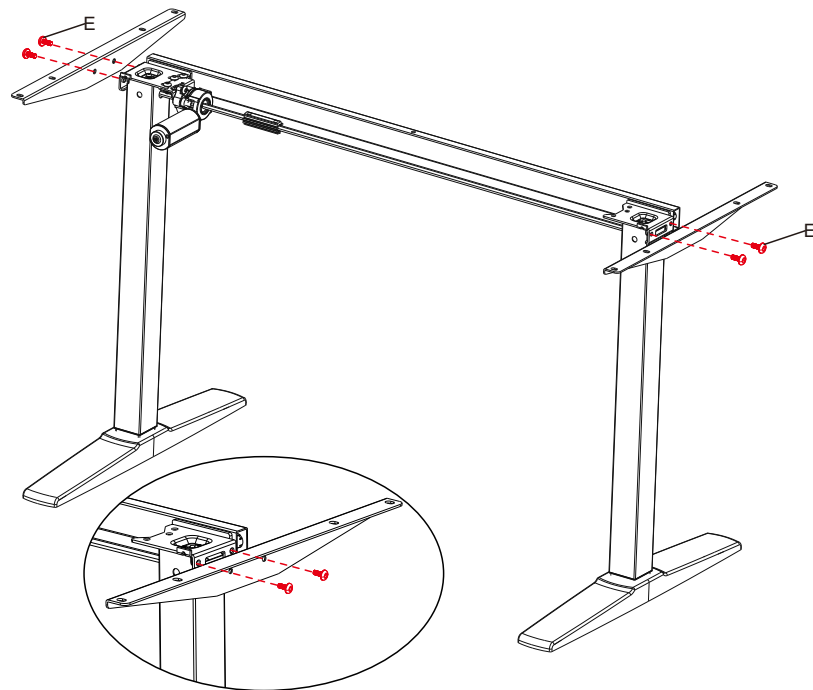
7



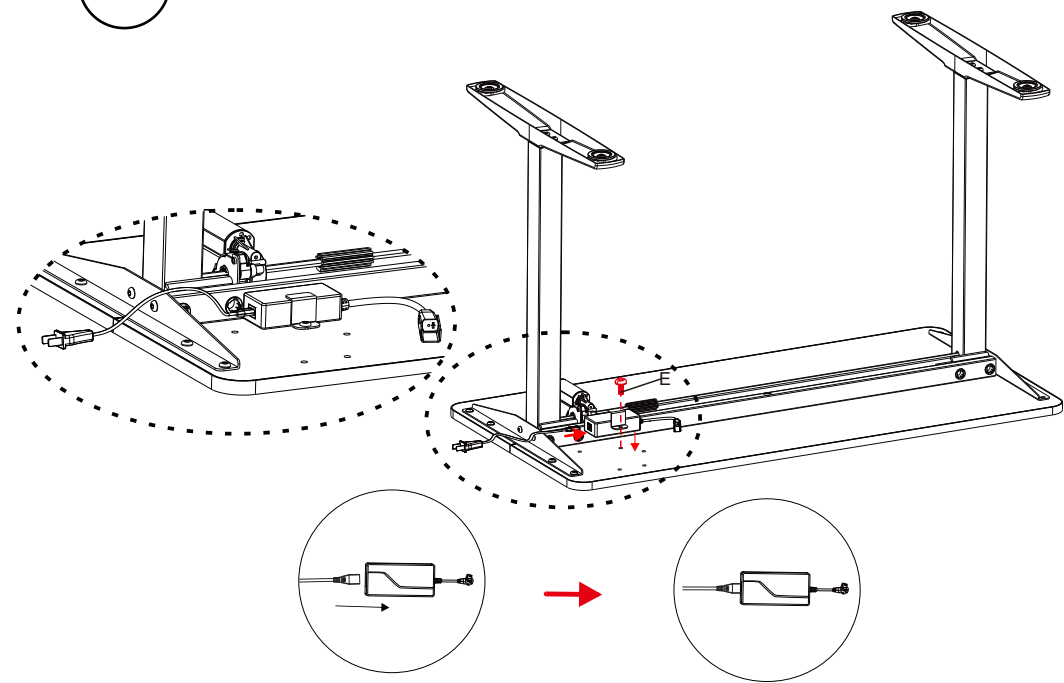
9



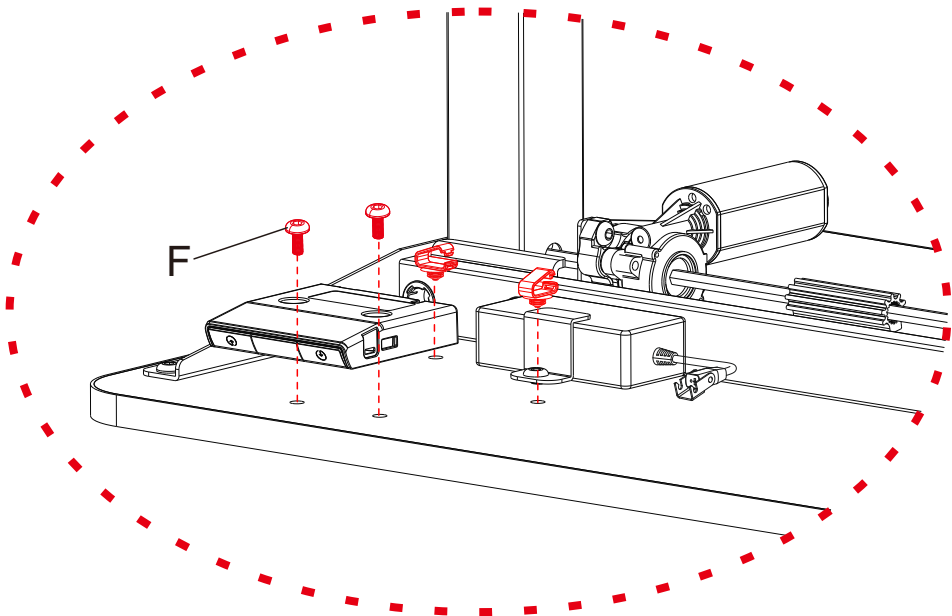
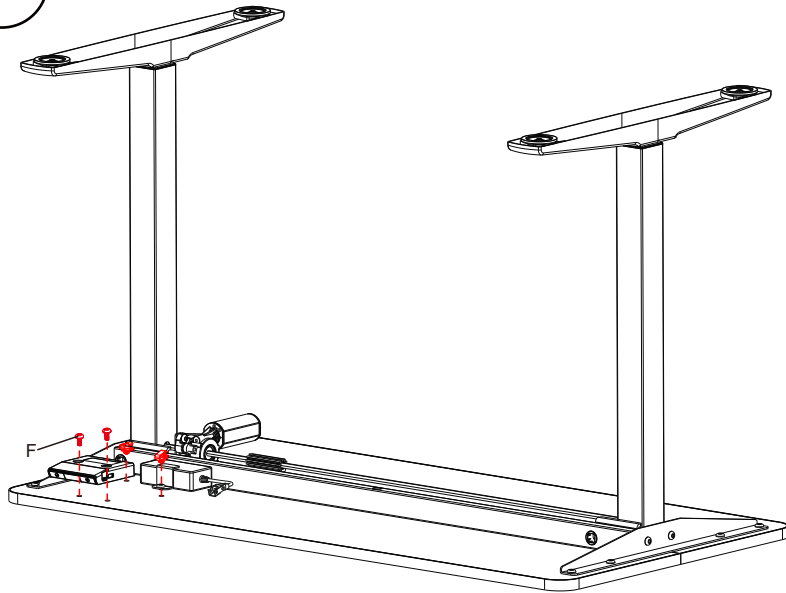
8



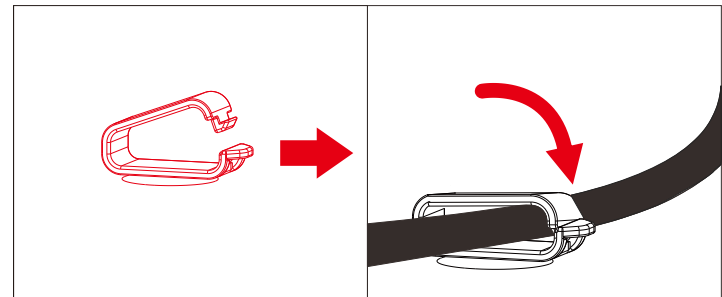
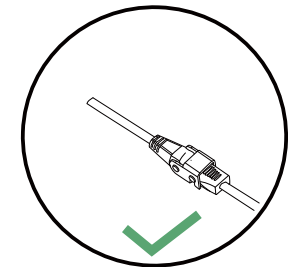
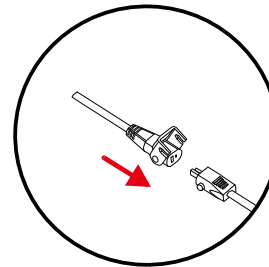
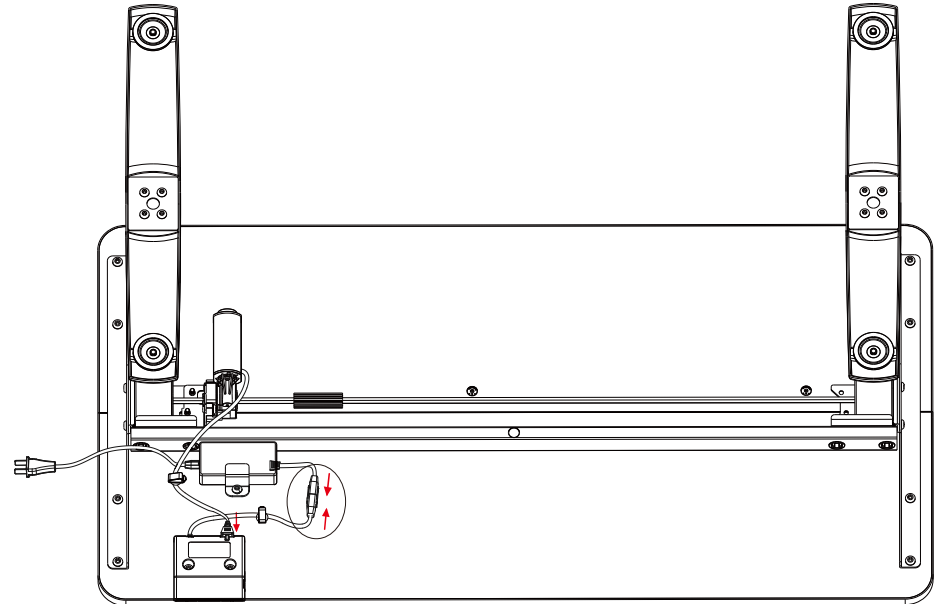
10



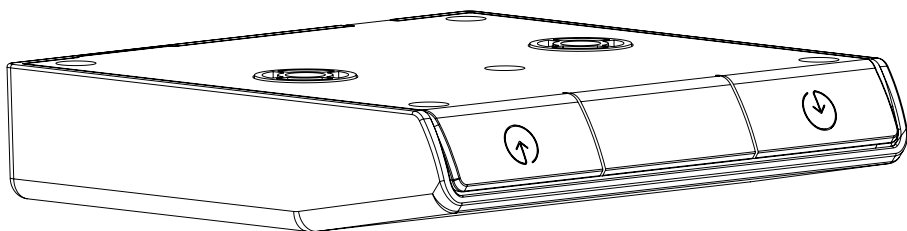
11



12



1. Product Outline / Схема



2. Product Specification / Спецификация

1. Button introduction: There are two buttons that "⬆", "⬇".

1. Модулът за задвижване на плота има 2 бутона, обозначаващи посоките "нагоре" и "надолу"

- (1) ⬆ "Нагоре": Adjust the desk upwards;
- (2) ⬇ "Надолу": Adjust the desk downwards;

Waste disposal



This sign indicates that this product should not be disposed with other household wastes. To prevent possible harm to the environment or human health from uncontrolled waste disposal, please recycle it responsibly to promote the sustainable reuse of material resources. To return your used device, please use the return and collection systems or contact the retailer where the product was purchased. They can recycle the product, ensuring environmental safety.

Този знак показва, че продуктът не трябва да се изхвърля заедно с други битови отпадъци. За да предотвратите възможно замърсяване на околната среда или човешкото здраве от неконтролирано изхвърляне на отпадъци, моля рециклирайте го отговорно. Така ще насърчите устойчивото използване на ресурсите. За да оползотворите вашето използвано устройство, моля използвайте системите за връщане и събиране или се свържете с търговеца, от който е закупен продуктът. Те могат да рециклират продукта, като гарантират екологична безопасност.

3. Operating Instructions / Инструкции

- Reset
 - a. When the desk is at the lowest position, long press the "⬇" button for 5 seconds to enter the reset mode, the reset will be completed until the lifting system reached bottoms then rebounds to stop.
 - b. When the lifting system fails, release the button, long press the "⬇" button, the reset will be completed until the lifting system reached bottoms then rebounds to stop.

Нулиране

- a. Когато бюрото е в най-ниската позиция, натиснете продължително бутона " надолу" за 5 секунди, за да влезете в режим на нулиране, нулирането ще бъде завършено, докато системата за повдигане достигне дъното, след което отскача, за да спре.
- b. Ако системата за повдигане се повреди, отпуснете бутона, натиснете продължително бутона "надолу", нулирането ще бъде завършено, докато системата за повдигане достигне дъното, след което отскача, за да спре.

● Lifting

Press "⬆" or "⬇" button to adjust the height of the desk.

● Движение на плота

Натиснете бутона "нагоре" или "надолу", за да промените височината на плота.

● Troubleshooting

If there is no response after pressing the "⬆" or "⬇" button after working for a period of time, please rest for more than 18 minutes before using it again.

● Отстраняване на неизправности

Ако не последва действие след натискане на бутона "нагоре" или "надолу", след като е работило известно време, оставете да почива не по-малко от 18 мин., преди да го използвате отново.