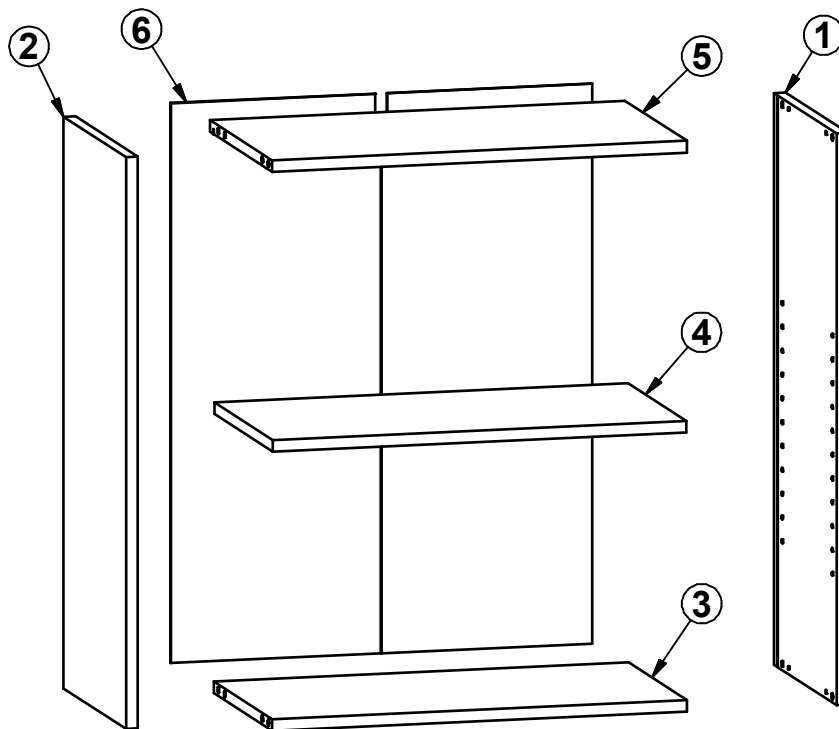
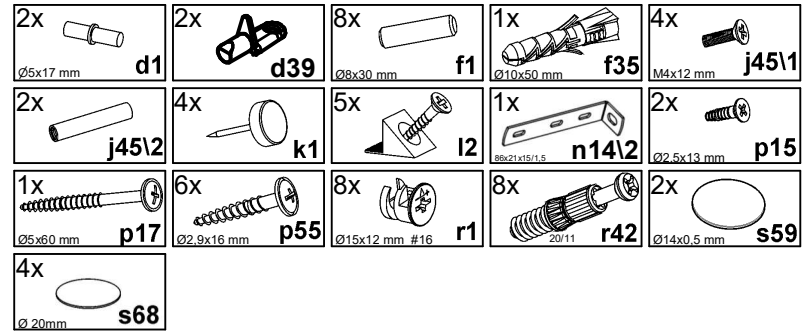
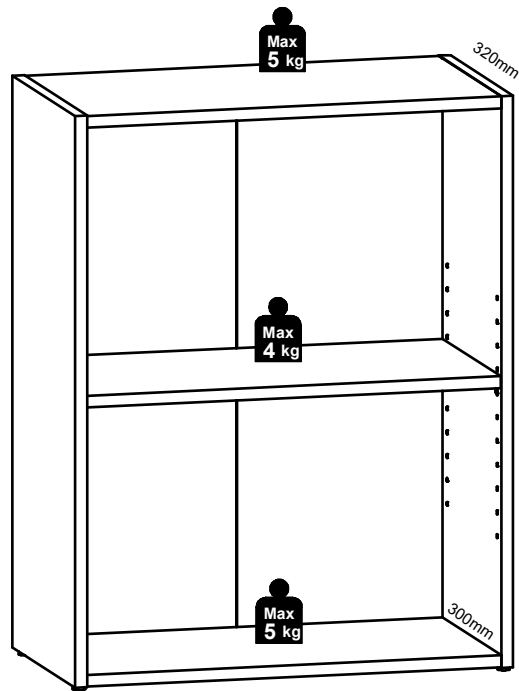
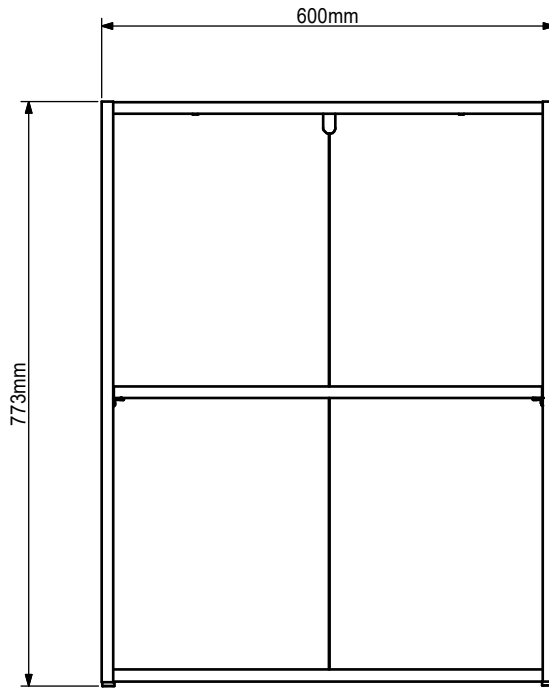


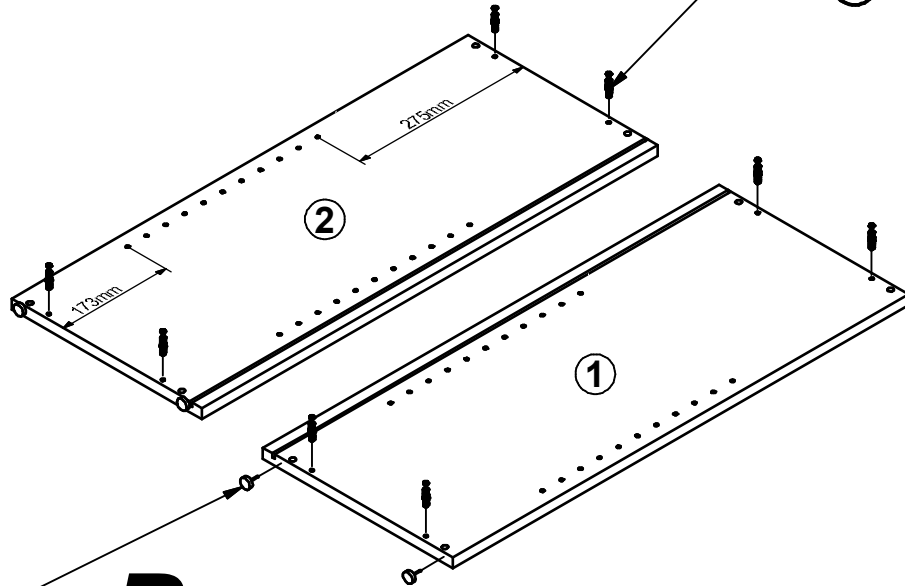
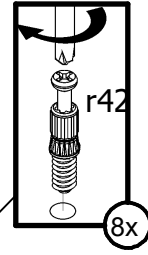


A	B1	B2	C1	C2	C3	D
1	S569-1011	-.7	768	320	16	1/1
2	S569-1012	-.7	768	320	16	1/1
3	S569-3001	-.8	568	298	16	1/1
4	S569-3002	-.7	567	298	16	1/1
5	S569-3003	-.7	568	318	16	1/1
6	S569-9301	-.5	752	577	2,5	1/1

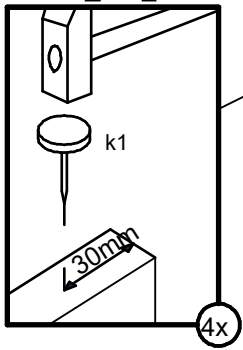




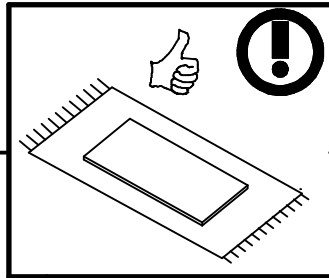
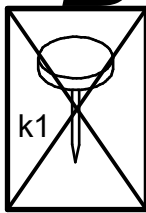
1



! A

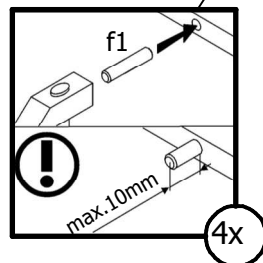
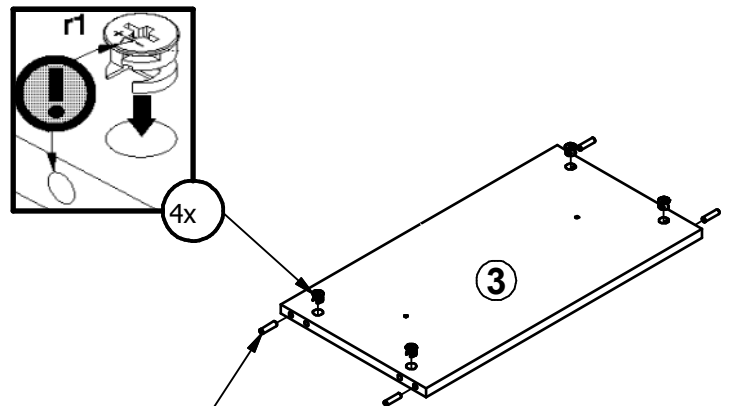
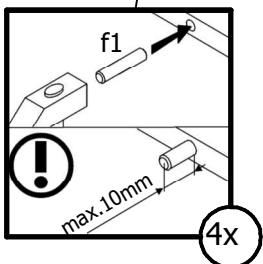
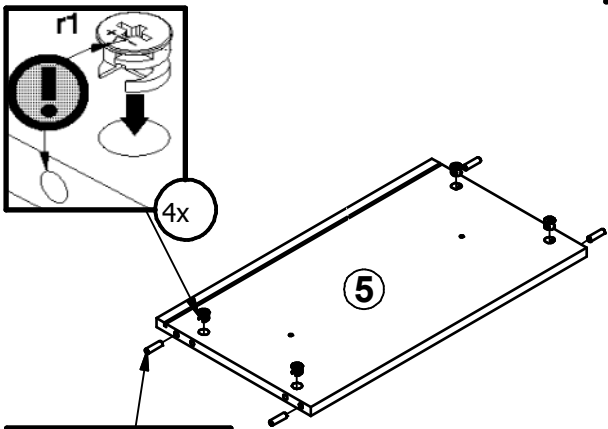


B

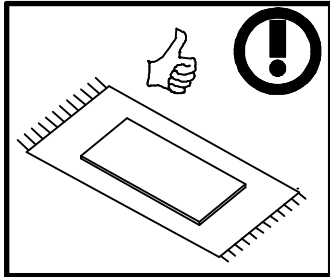
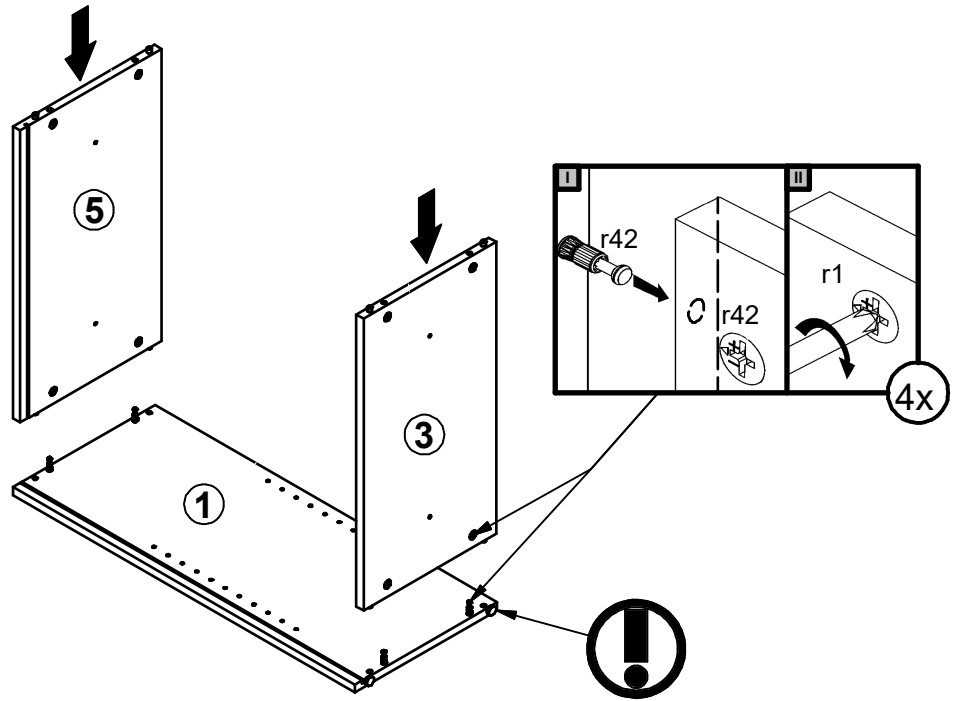


2

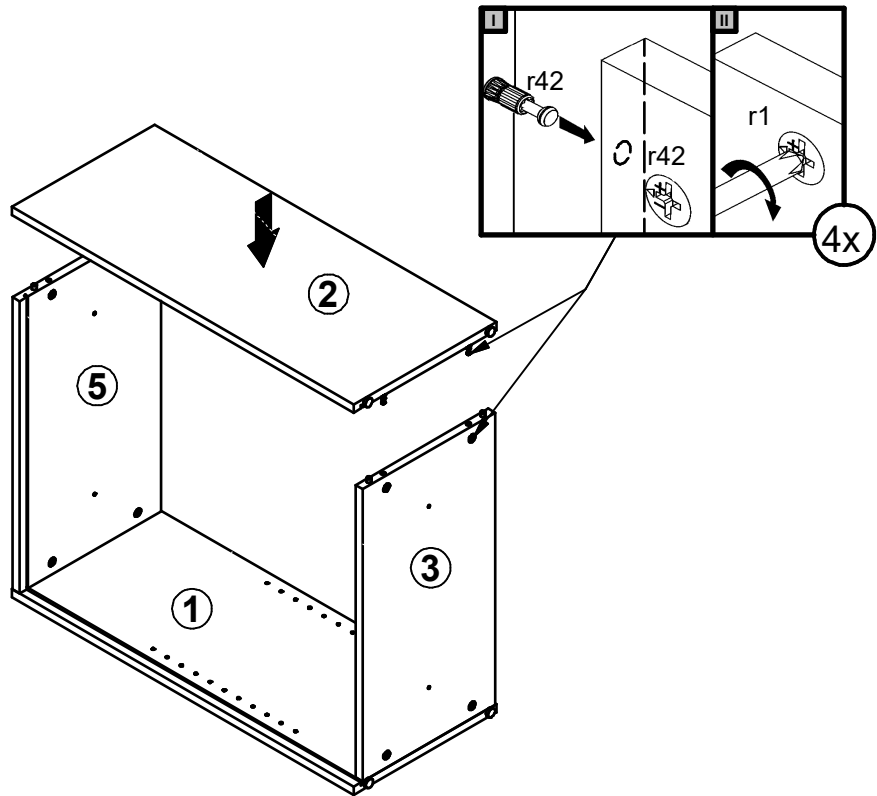
3



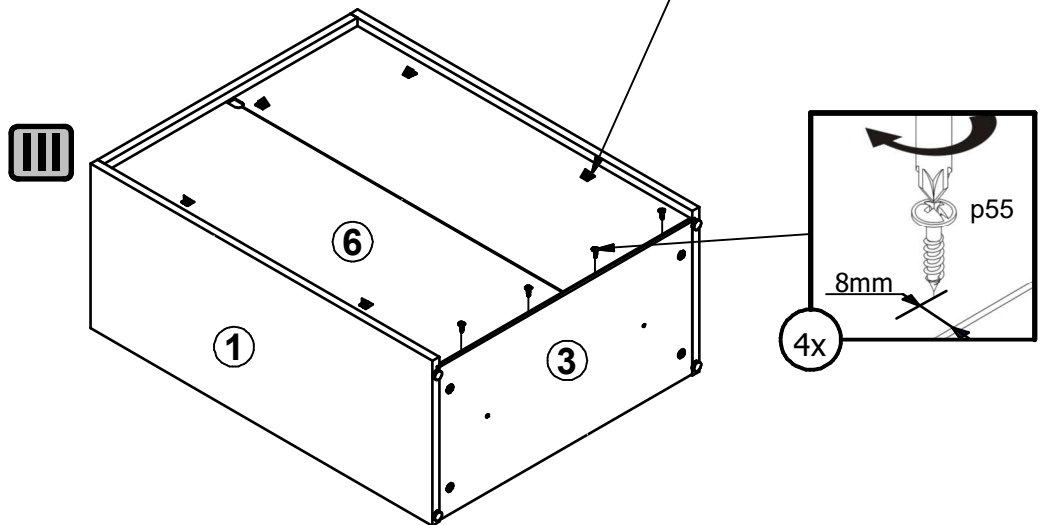
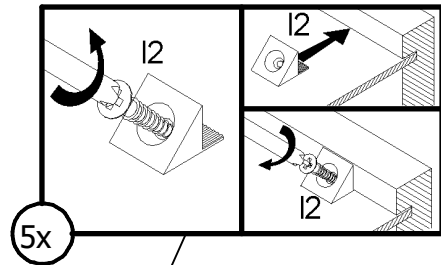
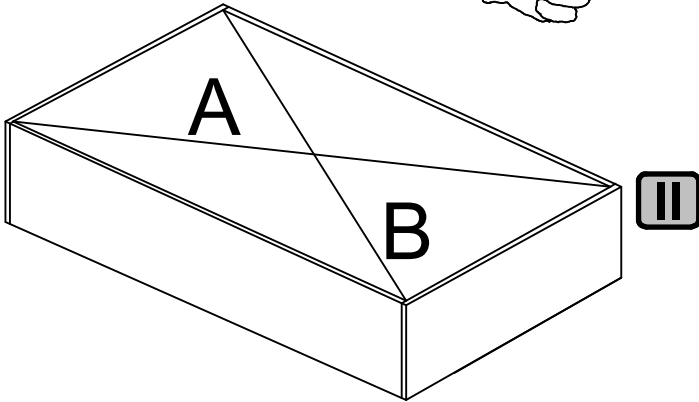
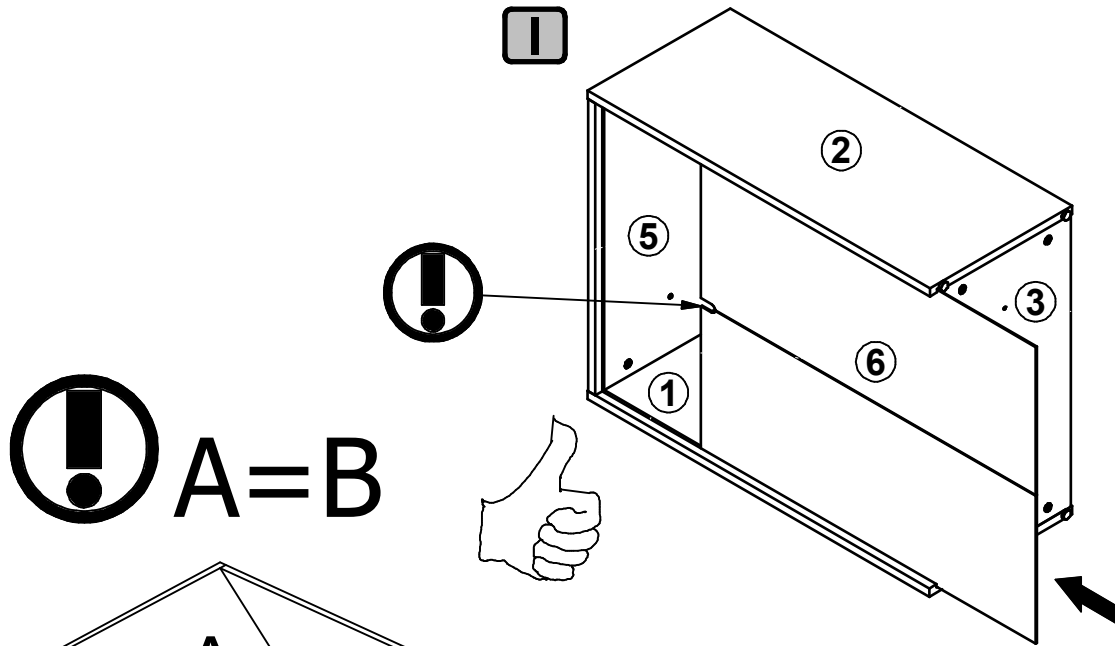
4



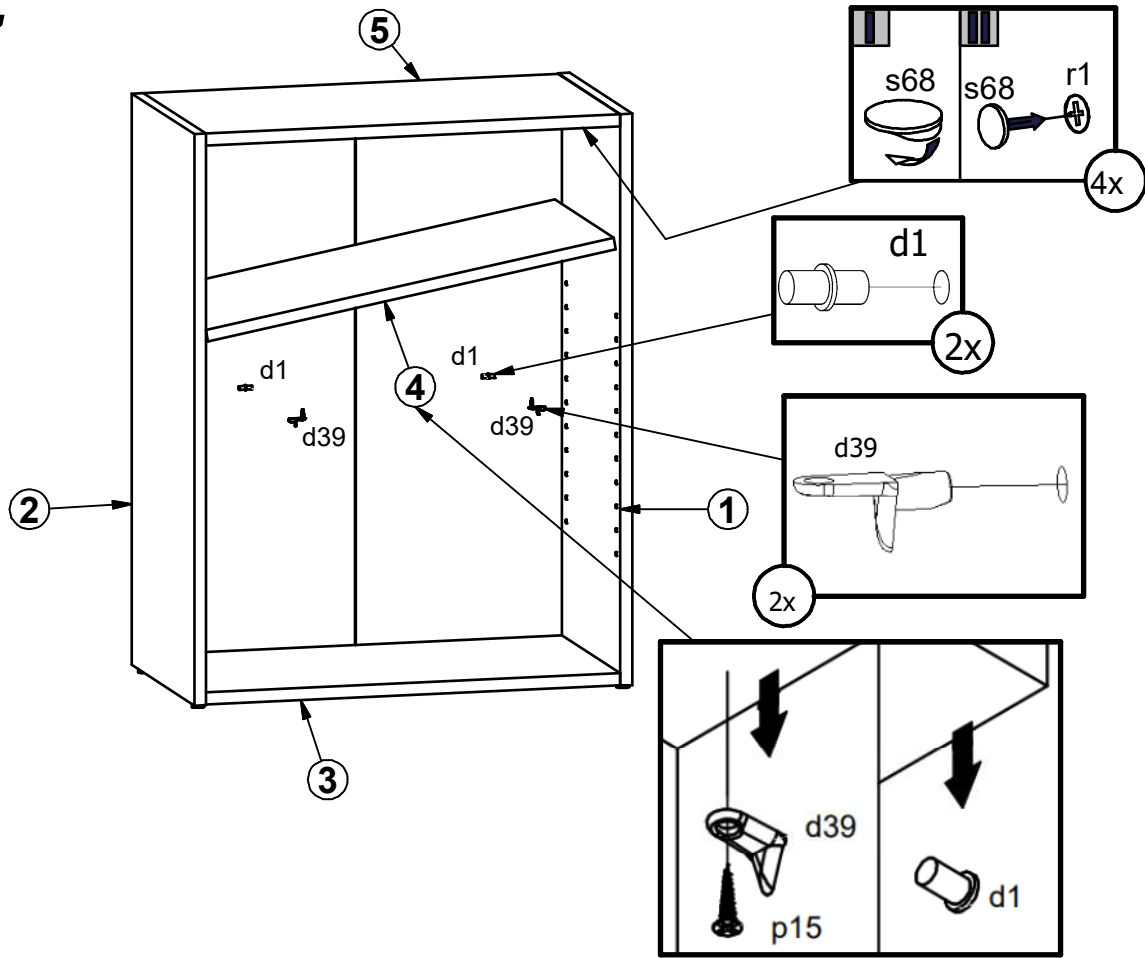
5



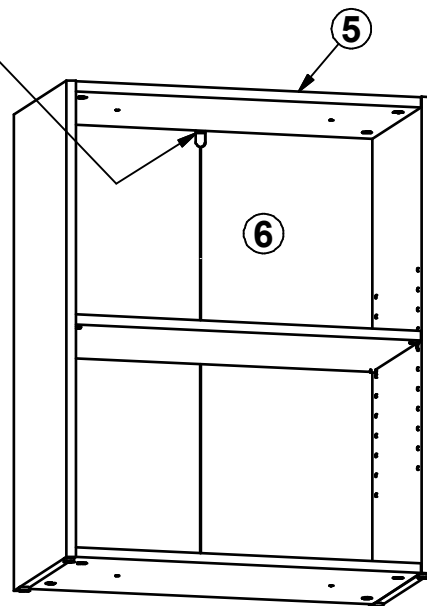
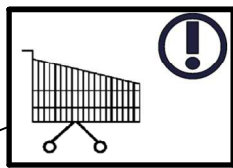
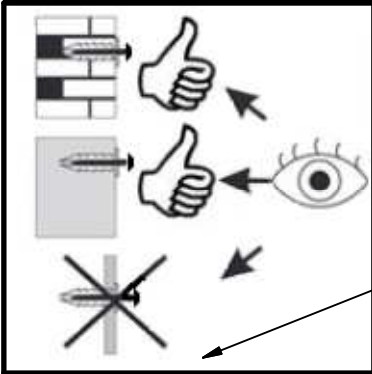
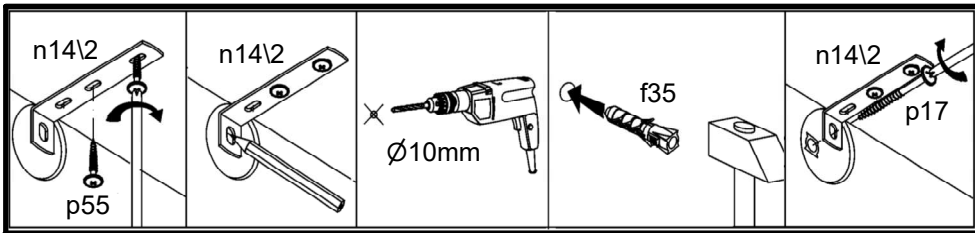
6



7



8  
A



8  
B

