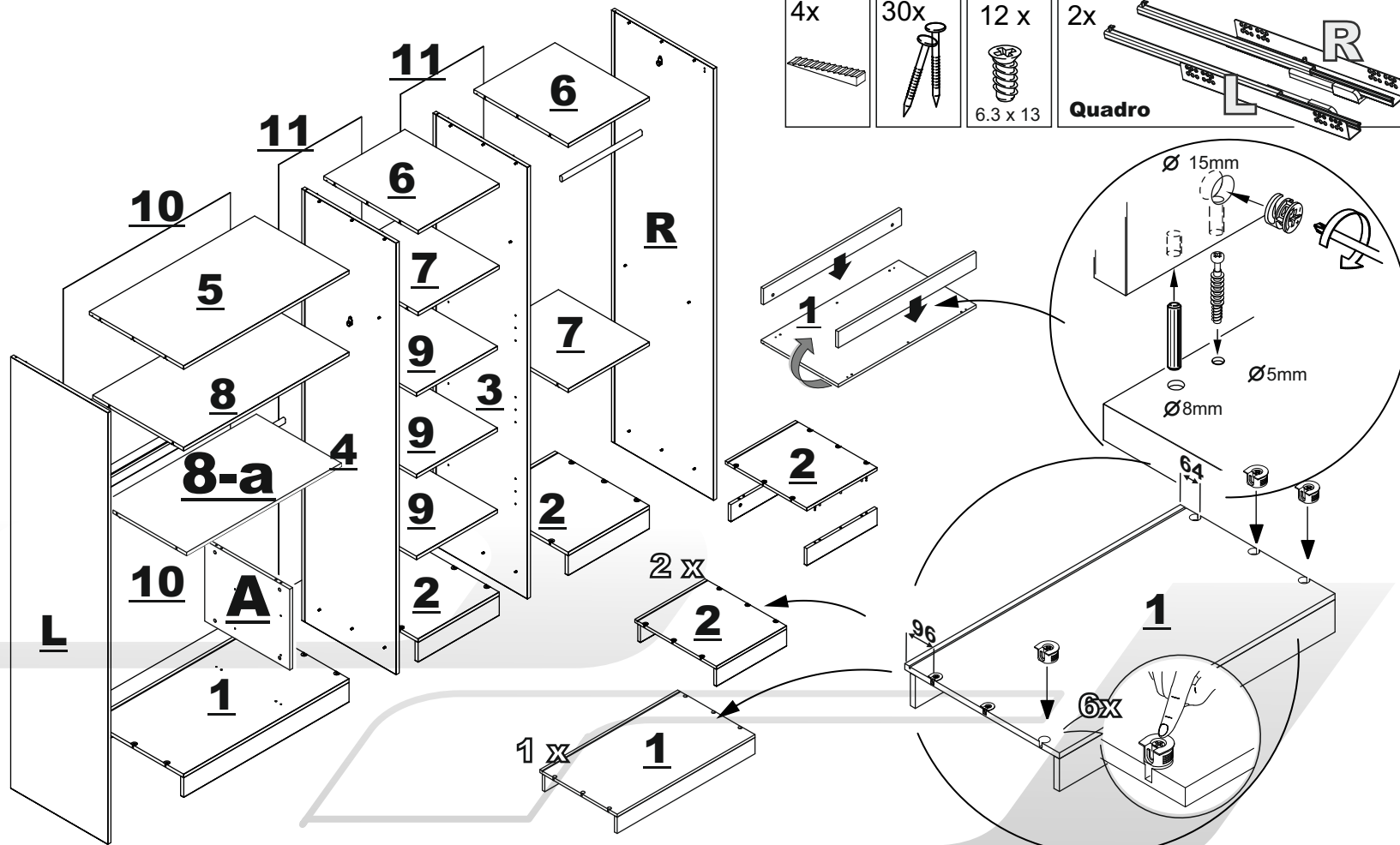


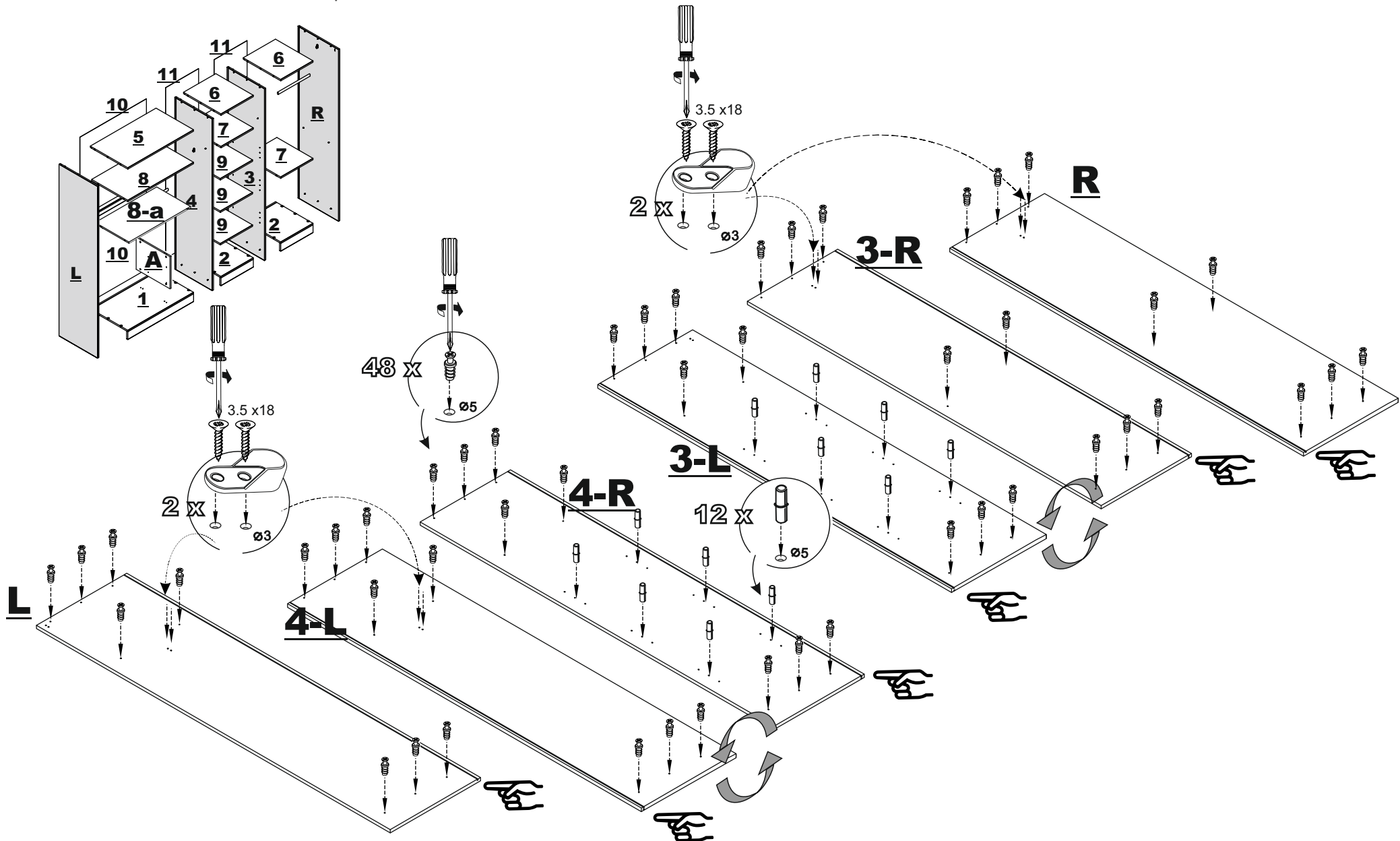
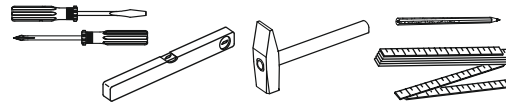
**вътрешна врата** → **външна врата**  
ușa interioară → ușa exterioară

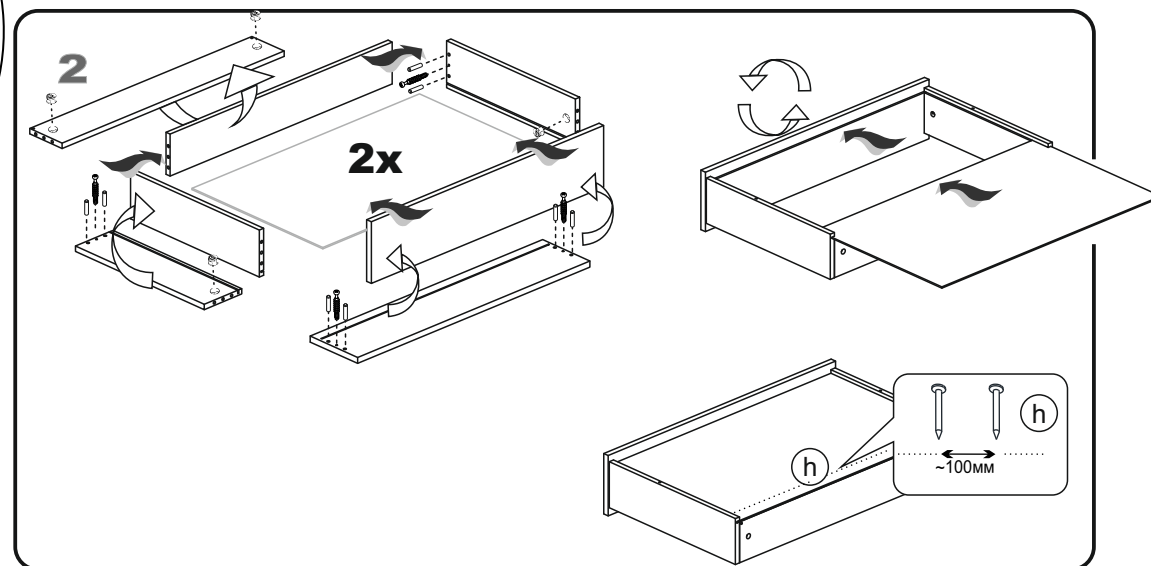
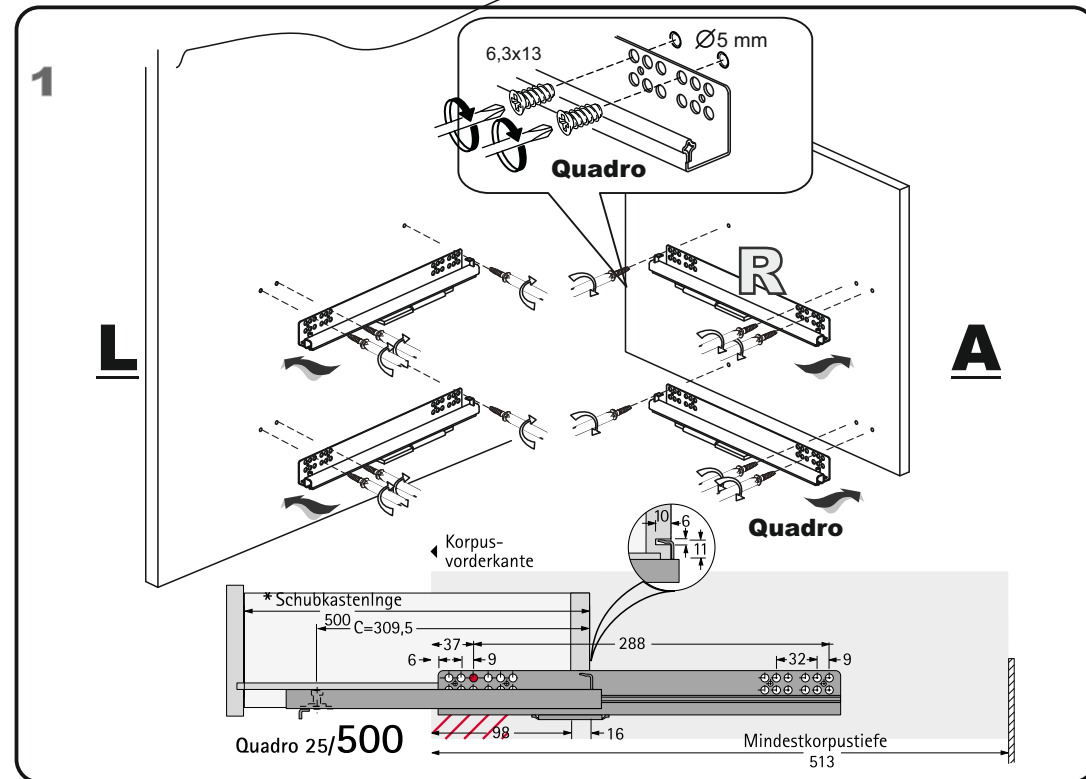
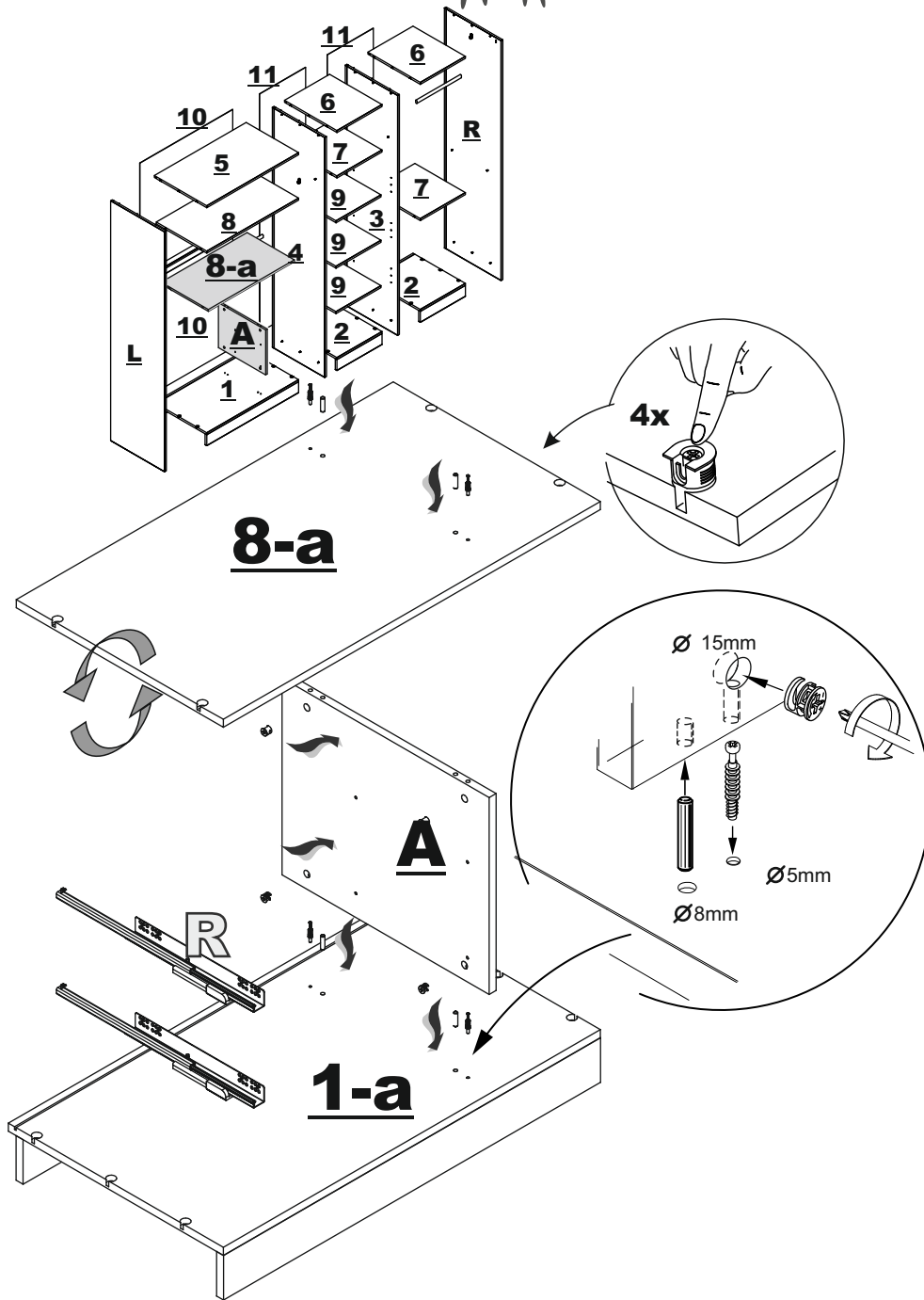
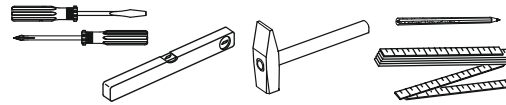
позиция на предна врата отлясно  
poziția ușii exterioare pe dreapta

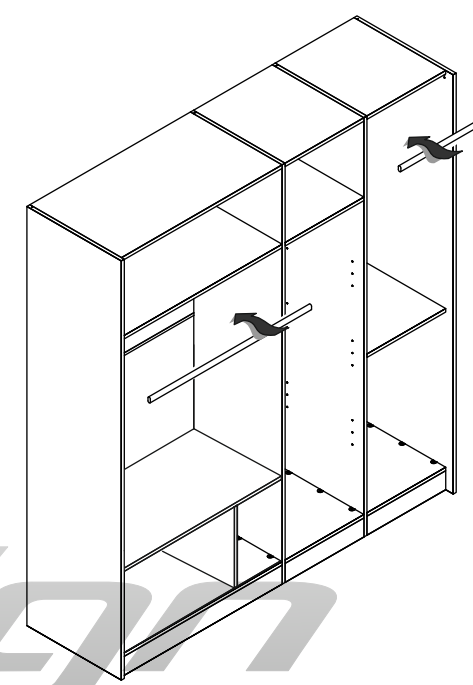
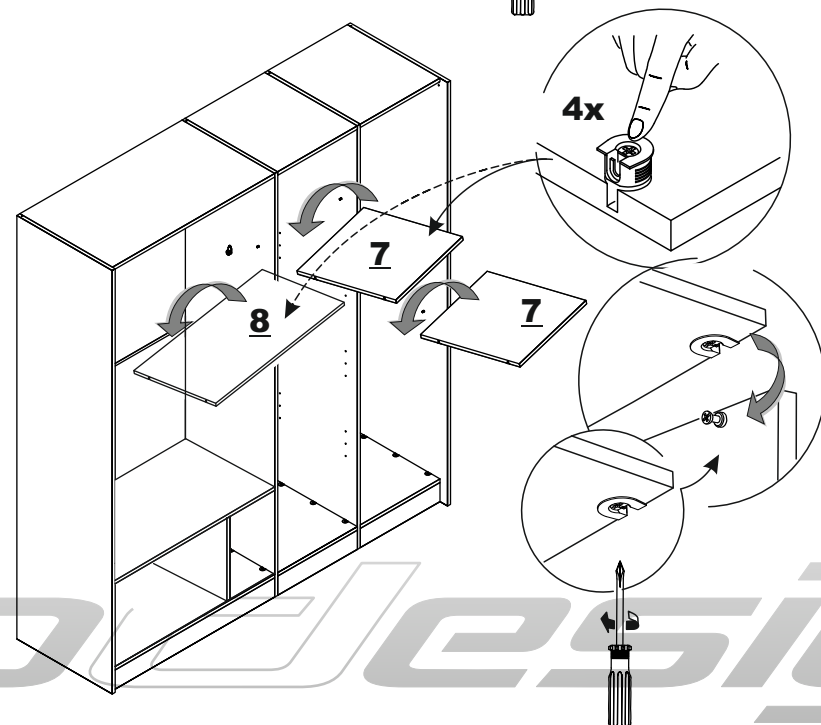
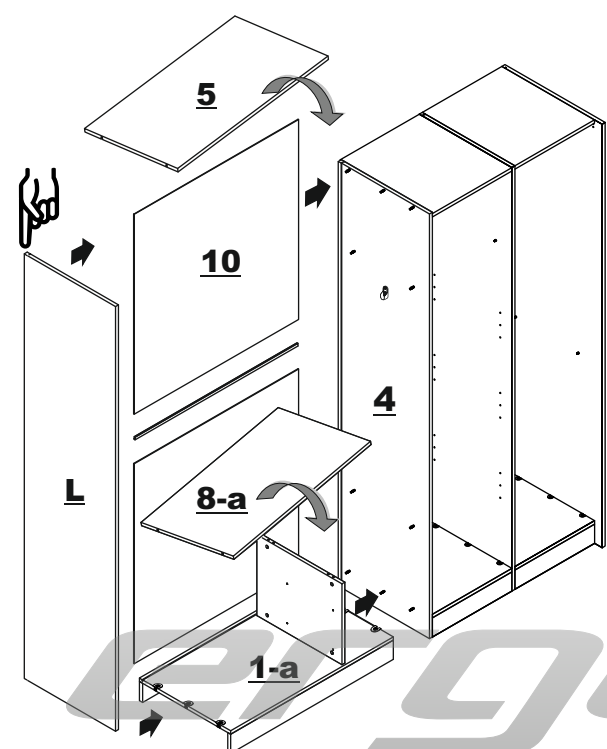
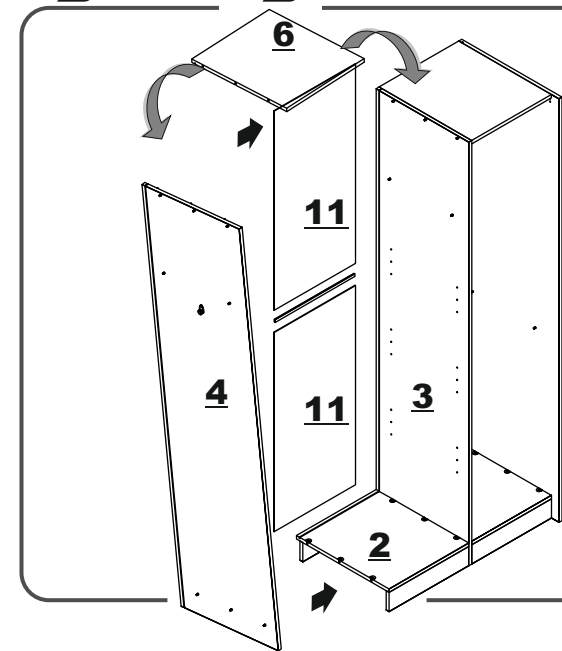
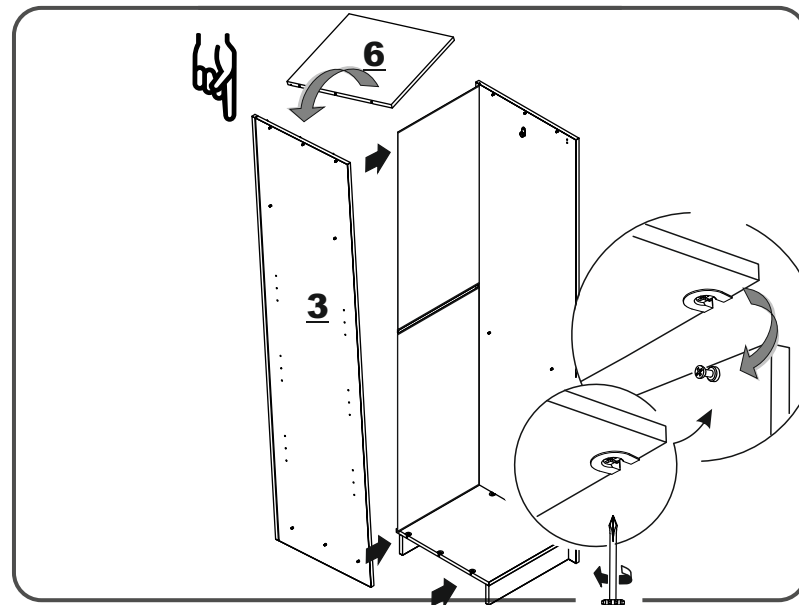
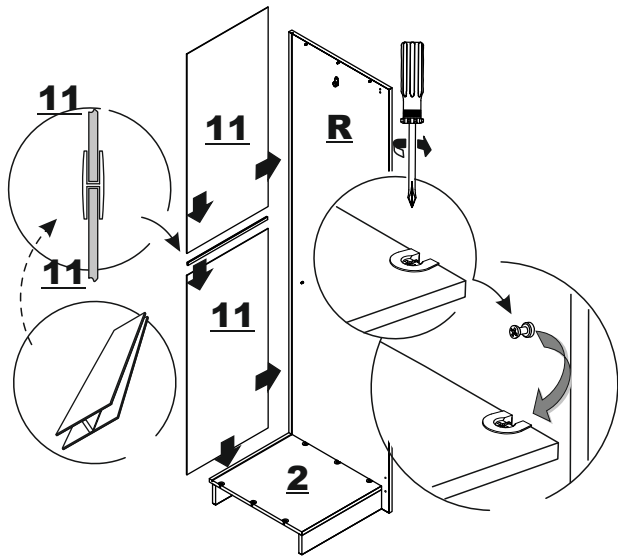
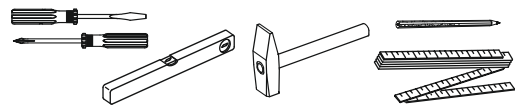
**външна врата** → **вътрешна врата**  
ușa exterioară → ușa interioară

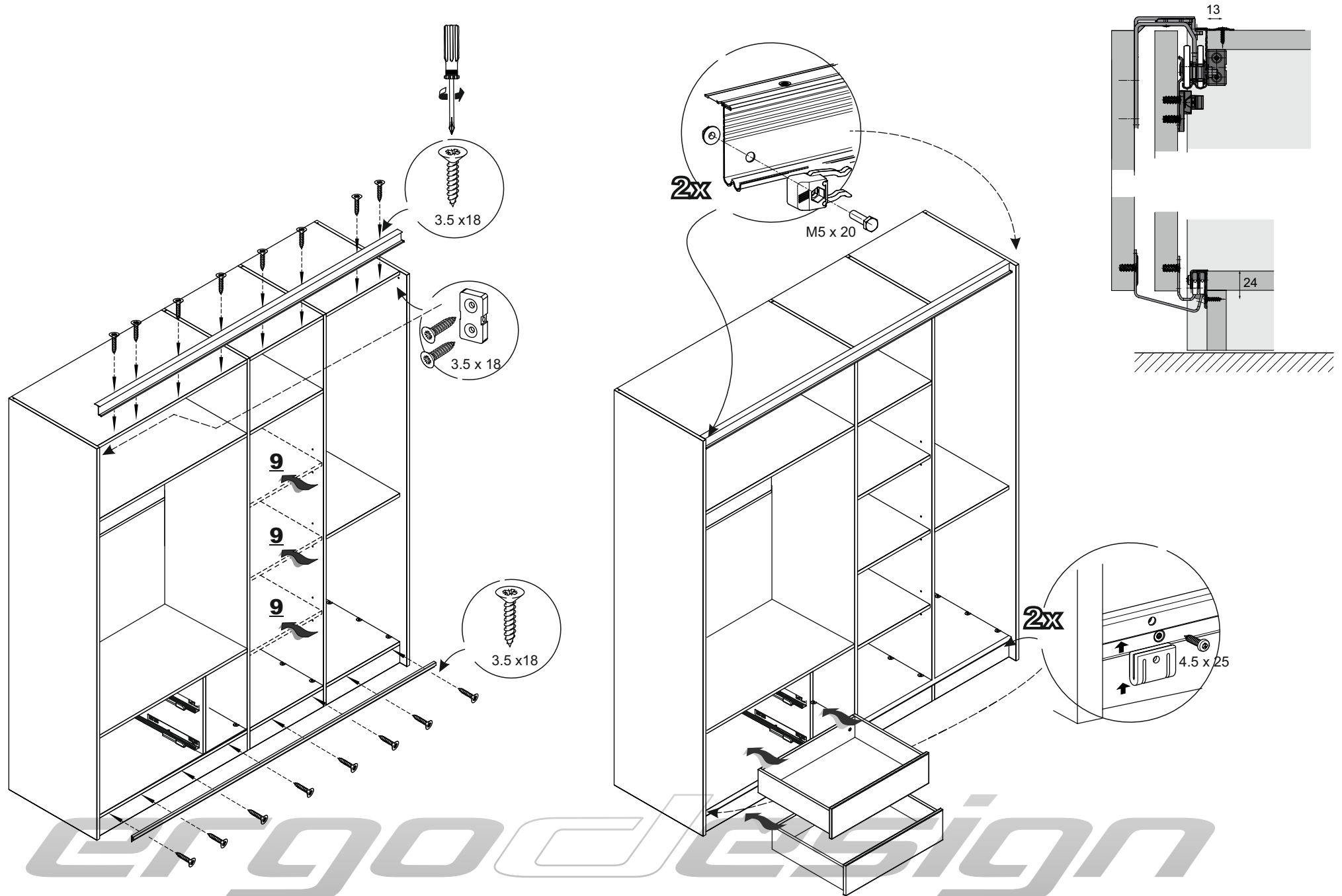
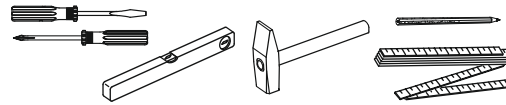
позиция на предна врата отляво  
poziția ușii exterioare pe stânga

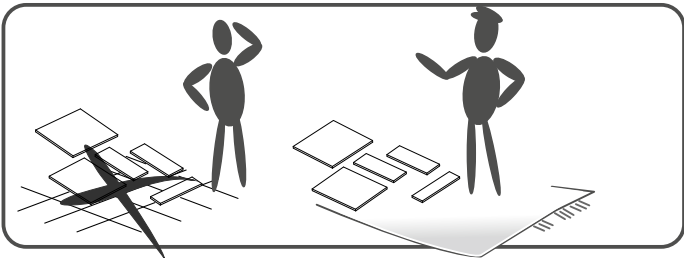












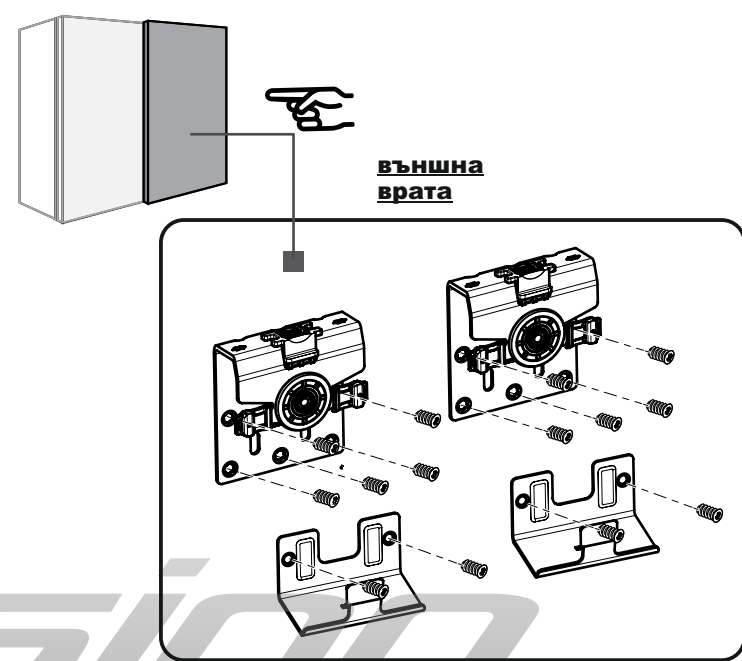
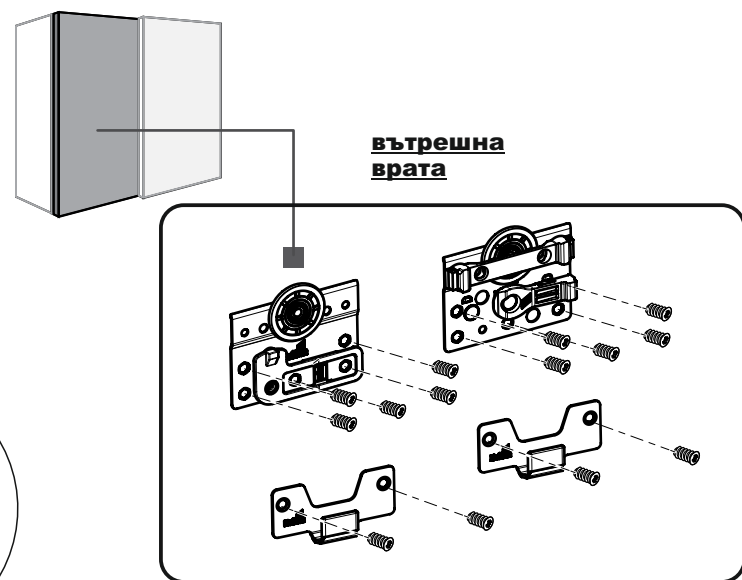
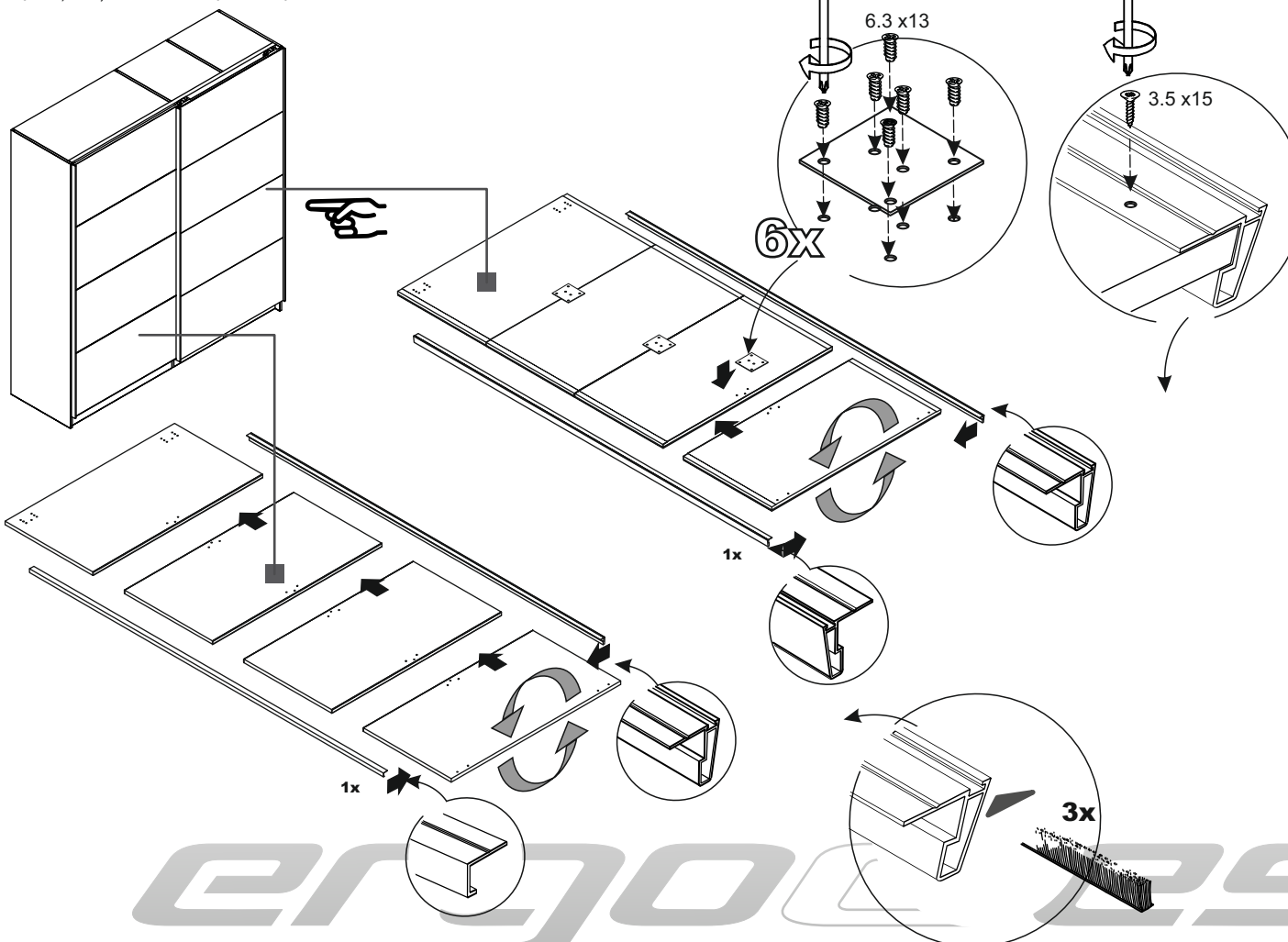
при сглобяването на мебелите следвайте упътването  
единичните детайли монтирайте върху мека основа  
почиствайте само с мека кърпа и препарати за мебели

La asamblarea mobilierului urmați instrucțiunile  
instalați piesele individuale pe o bază moale  
curățați numai cu o laveta moale și ingrediente de mobila

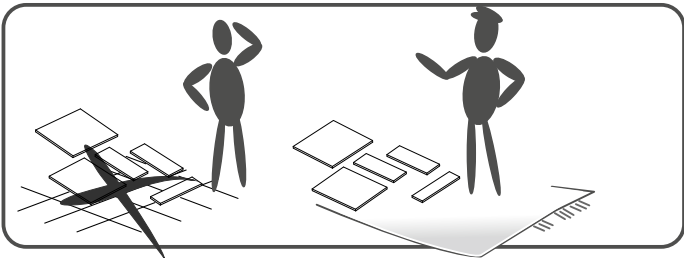
**вътрешна врата**  
ușa interioara

**външна врата**  
ușa exteriora

позиция на предна врата отлясно  
poziția ușii exterioare pe dreapta







при сглобяването на мебелите следвайте упътването  
единичните детайли монтирайте върху мека основа  
почиствайте само с мека кърпа и препарати за мебели



La asamblarea mobilierului urmați instrucțiunile  
instalați piesele individuale pe o bază moale  
curățați numai cu o laveta moale și ingrediente de mobila

**външна врата**  
ușa exterioara  
**вътрешна врата**  
ușa interioara  
 позиция на предна врата отляво  
poziția ușii exterioare pe stânga

